

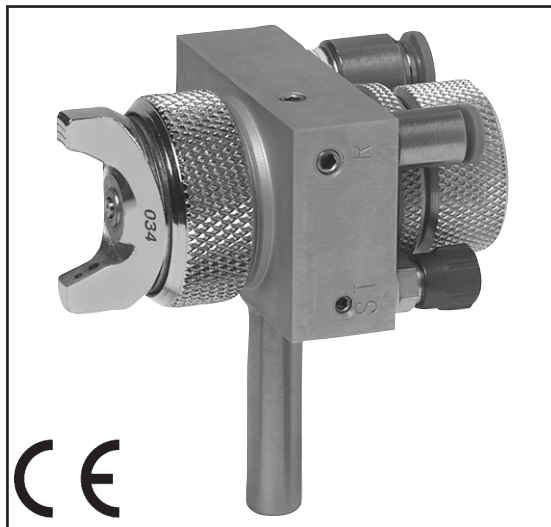
WALTHER PILOT

Betriebsanleitung / Operating Instruction /
instrucciones de funcionamiento /
Manuale d'uso e di manutenzione

D G B E I

Automatik-Spritzpistole / Automatic Spray Gun /
Pistola de inyección automática / Pistola a spruzzo automatica

PILOT WA 100



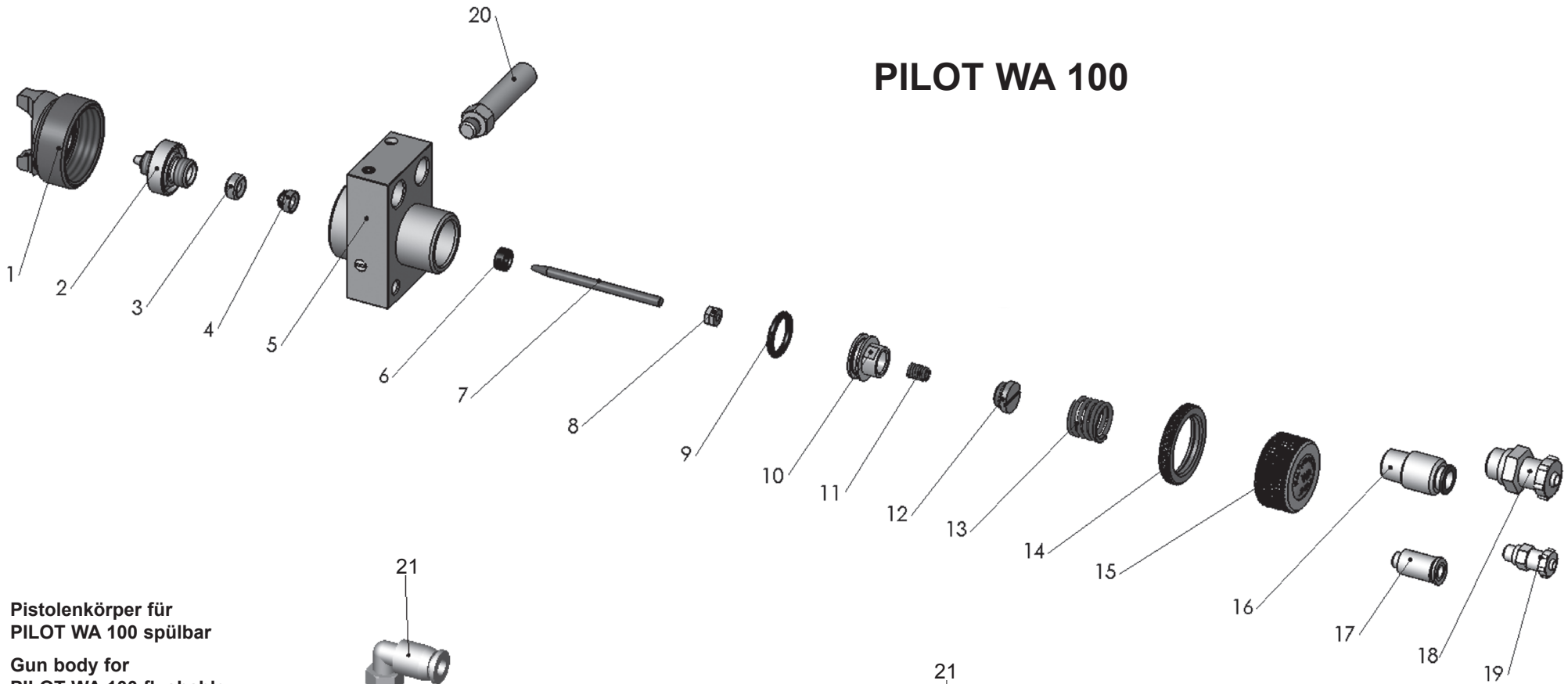
CE

REV. 08/15

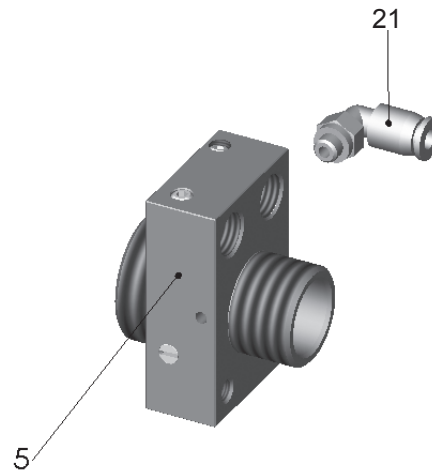
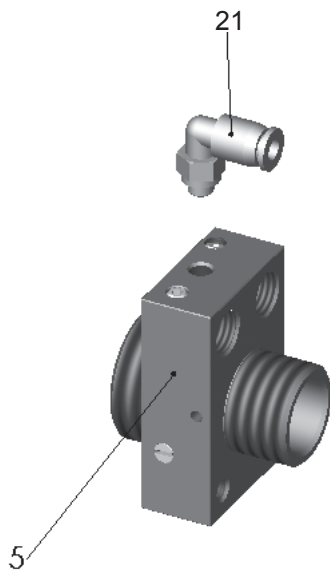


Die Beschichtungs-Experten

PILOT WA 100



**Pistolenkörper für
 PILOT WA 100 spülbar**
**Gun body for
 PILOT WA 100 flushable**
**Cuerpo de pistola para
 PILOT WA 100 lavable**
**Corpo della pistola per
 PILOT WA 100 lavabile**



**Pistolenkörper für
 PILOT WA 100 Umlaufversion**
**Gun body for
 PILOT WA 100 circulation version**
**Cuerpo de pistola para
 PILOT WA 100 versión circulación**
**Corpo della pistola per
 PILOT WA 100 versione a circolazione**

D	Seite	6 - 17
GB	Page	18 - 29
E	Página	30 - 41
I	Pagina	42 - 53

Inhaltsverzeichnis

Explosionszeichnung	2
Konformitätserklärung	7
Ersatzteilliste	8
1 Allgemeines	10
1.1 Kennzeichnung des Modells	10
1.2 Bestimmungsgemäße Verwendung	10
1.3 Sachwidrige Verwendung	11
2 Technische Beschreibung	11
3 Sicherheitshinweise	11
3.1 Kennzeichnung der Sicherheitshinweise	11
3.2 allgemeine Sicherheitshinweise	11
4 Montage	12
4.1 Spritzpistole befestigen	12
4.2 Versorgungsleitungen anschließen	12
5 Inbetriebnahme / Bedienung	13
6 Umrüstung / Instandsetzung	14
7 Reinigung und Wartung	14
8 Fehlersuche und -beseitigung	16
9 Entsorgung	16
10 Technische Daten	17

EG-Konformitätserklärung

Wir, der Gerätehersteller, erklären in alleiniger Verantwortung, dass das Produkt in der untenstehenden Beschreibung den einschlägigen grundlegenden Sicherheits- und Gesundheitsanforderungen entspricht. Bei einer nicht mit uns abgestimmten Änderung an dem Gerät oder bei einer unsachgemäßen Verwendung verliert diese Erklärung ihre Gültigkeit.

Hersteller	WALTHER Spritz- und Lackiersysteme GmbH Kärntner Str. 18 - 30 D - 42327 Wuppertal Tel.: +49(0)202 / 787 - 0 Fax: +49(0)202 / 787 - 2217 www.walther-pilot.de • e-mail: info@walther-pilot.de			
Typenbezeichnung	Automatische Spritzpistole PILOT WA 100			
	PILOT WA 100	V 20 310 (Standardausführung)		
	PILOT WA 100	V 20 311 (spülbar)		
	PILOT WA 100	V 20 312 (Umlaufausführung)		
	PILOT WA 100	V 20 314 (Umlauf spülbar)		
	PILOT WA 100	V 20 316 (Wasser - Ausführung)		
Verwendungszweck	Verarbeitung spritzbarer Materialien			
Angewandte Normen und Richtlinien				
EG-Maschinenrichtlinien 2006 / 42 / EG 94 / 9 EG (ATEX Richtlinien) DIN EN ISO 12100 Teil 1 DIN EN ISO 12100 Teil 2 DIN EN 1127-1				
DIN EN 1953 DIN EN 13463-1				
Spezifikation im Sinne der Richtlinie 94 / 9 / EG				
Kategorie 2	Gerätebezeichnung		II 2 G c T 5	Tech.File,Ref.: 2406
Bevollmächtigt mit der Zusammenstellung der technischen Unterlagen: Nico Kowalski, WALTHER Spritz- und Lackiersysteme GmbH, Kärntner Str. 18 - 30 D- 42327 Wuppertal				
Besondere Hinweise : Das Produkt ist zum Einbau in ein anderes Gerät bestimmt. Die Inbetriebnahme ist so lange untersagt, bis die Konformität des Endproduktes mit der Richtlinie 2006 / 42 / EG festgestellt ist.				

Wuppertal, den 01. Januar 2010

ppa. 

Name: Torsten Bröker
Stellung im Betrieb: Leiter der Konstruktion und Entwicklung

Diese Erklärung ist keine Zusicherung von Eigenschaften im Sinne der Produkthaftung. Die Sicherheitshinweise der Produktdokumentation sind zu beachten.

Ersatzteilliste PILOT WA 100

D		PILOT WA 100		PILOT WA 100 Spülbar		PILOT WA 100 Umlaufversion	
		V 20 310		V 20 311		V 20 312	
Pos.	Bezeichnung	Stck	Artikelnummer	Stck	Artikelnummer	Stck	Artikelnummer
1	8-Loch-Luftkopf						
	Düsengröße 0,3 - 1,5 mm ø	1	V 10 151 30 039*	1	V 10 151 30 039*	1	V 10 151 30 039*
	Düsengröße 1,8 - 2,2 mm ø		V 10 151 30 189*		V 10 151 30 189*		V 10 151 30 189*
2	Materialdüse Düsengröße 0,3 - 2,2 mm ø	1	V 10 151 40 . . 3*	1	V 10 151 40 . . 3*	1	V 10 151 40 . . 3*
3	Packungsschraube	1	V 20 310 03 003	1	V 20 310 03 003	1	V 20 310 03 003
4	Nadeldichtung kompl.	1	V 20 310 15 000	1	V 20 310 15 000	1	V 20 310 15 000
5	Pistolenkörper aus Aluminium	1	V 20 310 01 000	1	V 20 311 01 000	1	V 20 312 01 000
	Pistolenkörper aus Edelstahl		V 20 310 01 003		V 20 311 01 003		V 20 312 01 003
6	Nutring	1	V 09 220 25 001	1	V 09 220 25 001	1	V 09 220 25 001
7	Materialnadel	1	V 20 310 10 . . 3*	1	V 20 310 10 . . 3*	1	V 20 310 10 . . 3*
8	Sechskantmutter	2	V 20 310 08 003	2	V 20 310 08 003	2	V 20 310 08 003
9	O - Ring	1	V 09 103 42 001	1	V 09 103 42 001	1	V 09 103 42 001
10	Kolben	1	V 20 310 04 004	1	V 20 310 04 004	1	V 20 310 04 004
11	Nadelfeder	1	V 20 353 04 000	1	V 20 353 04 000	1	V 20 353 04 000
12	Kolbenschraube	1	V 20 310 05 004	1	V 20 310 05 004	1	V 20 310 05 004
13	Kolbenfeder	1	V 20 355 19 003	1	V 20 355 19 003	1	V 20 355 19 003
14	Klemmring	1	V 20 310 07 000	1	V 20 310 07 000	1	V 20 310 07 000
15	Federbuchse	1	V 20 310 06 000	1	V 20 310 06 000	1	V 20 310 06 000
16	Steckverschraubung	1	V 66 101 53 013	1	V 66 101 53 013	1	V 66 101 53 013
17	Steckverschraubung	1	V 66 101 53 315	1	V 66 101 53 315	1	V 66 101 53 315
18	Materialanschluss aus MS vern.	1	V 66 100 02 127	1	V 66 100 02 127	1	V 66 100 02 127
	Materialanschluss aus Edelstahl		V 20 314 03 003		V 20 314 03 003		V 20 314 03 003
19	Schnellverschraubung	1	V 66 100 03 561	1	V 66 100 03 561	1	V 66 100 03 561
20	Befestigungsbolzen	1	V 20 310 09 003	1	V 20 310 09 003	1	V 20 310 09 003
21	Steckverbindung			1	V 66 101 53 333	1	V 66 101 53 333

* Bei Ersatzteillieferung bitte entsprechende Größe angeben.

Wir empfehlen, alle fettgedruckten Ersatzteile (Verschleißteile) auf Lager zu halten.

Ersatzteilliste PILOT WA 100

D		PILOT WA 100 Umlauf Spülbar		PILOT WA 100 Wasser- Ausführung	
		V 20 314		V 20 316	
Pos.	Bezeichnung	Stck	Artikelnummer	Stck	Artikelnummer
1	8-Loch-Luftkopf				
	Düsengröße 0,3 - 1,5 mm ø	1	V 10 151 30 039*	1	V 10 151 30 039*
	Düsengröße 1,8 - 2,2 mm ø		V 10 151 30 189*		V 10 151 30 189*
2	Materialdüse Düsengröße 0,3 - 2,2 mm ø	1	V 10 151 40 . . 3*	1	V 10 151 40 . . 3*
3	Packungsschraube	1	V 20 310 03 003	1	V 20 310 03 003
4	Nadeldichtung kompl.	1	V 20 310 15 000	1	V 20 310 15 000
5	Pistolenkörper aus Aluminium	1	V 20 314 01 000	1	V 20 316 01 000
	Pistolenkörper aus Edelstahl		V 20 314 01 003		
6	Nutring	1	V 09 220 25 001	1	V 09 220 25 001
7	Materialnadel	1	V 20 310 10 . . 3*	1	V 20 310 10 . . 3*
8	Sechskantmutter	2	V 20 310 08 003	2	V 20 310 08 003
9	O - Ring	1	V 09 103 42 001	1	V 09 103 42 001
10	Kolben	1	V 20 310 04 004	1	V 20 310 04 004
11	Nadelfeder	1	V 20 353 04 000	1	V 20 353 04 000
12	Kolbenschraube	1	V 20 310 05 004	1	V 20 310 05 004
13	Kolbenfeder	1	V 20 355 19 003	1	V 20 355 19 003
14	Klemmring	1	V 20 310 07 000	1	V 20 310 07 000
15	Federbuchse	1	V 20 310 06 000	1	V 20 310 06 000
16	Steckverschraubung	1	V 66 101 53 013	1	V 66 101 53 013
17	Steckverschraubung	1	V 66 101 53 315	1	V 66 101 53 315
18	Materialanschluss aus MS vern.	1	V 66 100 02 127	1	V 66 100 02 127
	Materialanschluss aus Edelstahl		V 20 314 03 003		V 20 314 03 003
19	Schnellverschraubung	1	V 66 100 03 561	1	V 66 100 03 561
20	Befestigungsbolzen	1	V 20 310 09 003	1	V 20 310 09 003
21	Steckverbindung	2	V 66 101 53 333	1	V 66 101 53 333

Düseneinlagen nach Wahl:

• 0,3 • 0,5 • 0,8 • 1,0 • 1,2 • 1,5 • 1,8 • 2,0 • 2,2 mm ø

Reparaturset

beinhaltet sämtliche fett gedruckten Ersatzteile

V 16 310 00 . . 3

1 Allgemeines

1.1 Kennzeichnung des Modells

Modell: Automatische Spritzpistole PILOT WA 100

Typ:

PILOT WA 100	V 20 310 (Standardausführung)
PILOT WA 100	V 20 311 (spülbar)
PILOT WA 100	V 20 312 (Umlaufausführung)
PILOT WA 100	V 20 314 (Umlauf Spülbar)
PILOT WA 100	V 20 316 (Wasser - Ausführung)

Hersteller: WALTHER Spritz- und Lackiersysteme GmbH
Kärntner Str. 18-30
D-42327 Wuppertal
Tel.: 0202 / 787-0 • Fax: 0202 / 787-2217
www.walther-pilot.de • Email: info@walther-pilot.de

1.2 Bestimmungsgemäße Verwendung

Der automatische Spritzapparat PILOT WA 100 dient ausschließlich der Verarbeitung spritzbarer Medien. Im Zweifelsfall wenden Sie sich bitte an WALTHER Spritz- und Lackiersysteme GmbH, Wuppertal. Die spritzbaren Materialien dürfen lediglich auf Werkstücke bzw. Gegenstände aufgetragen werden.

Die Temperatur des Spritzmaterials darf 80°C grundsätzlich nicht überschreiten. Das Modell PILOT WA 100 ist keine handgeführte Spritzpistole und muss deshalb an einer geeigneten Halterung befestigt werden.

Die bestimmungsgemäße Verwendung schließt auch ein, dass alle Hinweise und Angaben der vorliegenden Betriebsanleitung gelesen, verstanden und beachtet werden. Das Gerät erfüllt die Explosionsschutz-Forderungen der Richtlinie 94 / 9 EG (ATEX) für die auf dem Typenschild angegebene Explosionsgruppe, Gerätekategorie, und Temperaturklasse. Beim Betreiben des Gerätes sind die Vorgaben dieser Betriebsanleitung unbedingt einzuhalten. Die vorgeschriebenen Inspektions- und Wartungsintervalle sind einzuhalten.

Die Angaben auf den Geräteschildern bzw. die Angaben in dem Kapitel technische Daten sind unbedingt einzuhalten und dürfen nicht überschritten werden. Eine Überlastung des Gerätes muss ausgeschlossen sein. Das Gerät darf in explosionsgefährdeten Bereichen nur nach Maßgabe der zuständigen Aufsichtsbehörde eingesetzt werden.

Der zuständigen Aufsichtsbehörde bzw. dem Betreiber obliegt die Festlegung der Explosionsgefährdung (Zoneneinteilung).

Es ist betreiberseitig zu prüfen und sicherzustellen, dass alle technischen Daten und die Kennzeichnung gemäß ATEX mit den notwendigen Vorgaben übereinstimmen.

Bei Anwendungen, bei denen der Ausfall des Gerätes zu einer Personengefährdung führen könnten, sind betreiberseitig entsprechende Sicherheitsmaßnahmen vorzusehen.

Falls im Betrieb Auffälligkeiten erkannt werden, muss das Gerät sofort stillgesetzt werden und es ist mit WALTHER Spritz- und Lackiersysteme GmbH Rücksprache zu halten.

Erdung / Potentialausgleich

Es muss sichergestellt werden, dass die Spritzpistole separat oder in Verbindung mit

dem Gerät auf dem sie aufgebaut ist, ausreichend geerdet ist (maximaler Widerstand 10⁶Ω).

1.3 Sachwidrige Verwendung

Die Spritzpistole darf nicht anders verwendet werden, als es im Abschnitt *Bestimmungsgemäße Verwendung* geschrieben steht. Jede andere Verwendung ist sachwidrig. Zur sachwidrigen Verwendung gehören z.B.:

- das Verspritzen von Materialien auf Personen und Tiere
- das Verspritzen von flüssigem Stickstoff.

2 Technische Beschreibung

Die automatischen Spritzpistolen PILOT WA 100 / WA 100 spülbar arbeiten über Druckluftsteuerung. Rund- und Breitstrahlluft werden über extern angeordnete Reduzierventile angesteuert, dadurch ist eine stufenlose Verstellung von Rund- auf Breitstrahl möglich. Dazu können Hand-, Fuß- oder Magnetventile eingesetzt werden. Der Pistolenkörper ist aus einer sehr hochwertigen Aluminiumlegierung gefertigt und zusätzlich oberflächenveredelt (auf Wunsch auch in Edelstahl lieferbar).

3 Sicherheitshinweise

3.1 Kennzeichnung der Sicherheitshinweise



Warnung

Das Piktogramm und die Dringlichkeitsstufe „**Warnung**“ kennzeichnen eine mögliche Gefahr für Personen. - Mögliche Folgen: schwere oder leichte Verletzungen.



Achtung

Das Piktogramm und die Dringlichkeitsstufe „**Achtung**“ kennzeichnen eine mögliche Gefahr für Sachwerte. - Mögliche Folgen: Beschädigung von Sachen.



Hinweis

Das Piktogramm und die Dringlichkeitsstufe „**Hinweis**“ kennzeichnen zusätzliche Informationen für das sichere und effiziente Arbeiten mit der Spritzpistole.

3.2 allgemeine Sicherheitshinweise

- Die einschlägigen Unfallverhütungsvorschriften sowie die sonstigen anerkannten sicherheitstechnischen und arbeitsmedizinischen Regeln sind einzuhalten.
- Benutzen Sie die Spritzpistole nur in gut belüfteten Räumen. Im Arbeitsbereich ist Feuer, offenes Licht und Rauchen verboten. Beim Verspritzen leichtentzündlicher Materialien (z. B. Lacke, Kleber, Reinigungsmittel usw.) besteht erhöhte Gesundheits-, Explosions- und Brandgefahr.
- Es muss sichergestellt werden, dass die Spritzpistole separat oder in Verbindung mit dem Gerät auf dem sie aufgebaut ist, ausreichend geerdet ist (maximaler Widerstand 10⁶Ω).
- Schalten Sie vor jeder Wartung und Instandsetzung die Luft- und Materialzufuhr zur Spritzpistole drucklos - Verletzungsgefahr.
- Halten Sie beim Verspritzen von Materialien keine Hände oder andere Körperteile vor die unter Druck stehende Düse der Spritzpistole - Verletzungsgefahr.
- Richten Sie die Spritzpistole nicht auf Personen und Tiere - Verletzungsgefahr.

- Beachten Sie die Verarbeitungs- und Sicherheitshinweise der Hersteller von Spritzmaterialien und Reinigungsmitteln. Insbesondere aggressive und ätzende Materialien können gesundheitliche Schäden verursachen.
- Die partikelführende Abluft ist vom Arbeitsbereich und Betriebspersonal fernzuhalten. Tragen Sie dennoch vorschriftsgemäßen Atemschutz und vorschriftsgemäße Arbeitskleidung, wenn Sie mit der Spritzpistole Materialien verarbeiten. Umherschwebende Partikel gefährden Ihre Gesundheit.
- Tragen Sie im Arbeitsbereich der Spritzpistole einen Gehörschutz. Der erzeugte Schallpegel der Spritzpistole beträgt ca. 83 dB (A).
- Achten Sie stets darauf, dass bei Inbetriebnahme, insbesondere nach Montage- und Wartungsarbeiten alle Muttern und Schrauben fest angezogen sind.
- Verwenden Sie nur Original-Ersatzteile, da WALTHER nur für diese eine sichere und einwandfreie Funktion garantieren kann.
- Bei Nachfragen zur gefahrlosen Benutzung der Spritzpistole sowie der darin verwendeten Materialien, wenden Sie sich bitte an WALTHER Spritz- und Lackiersysteme GmbH, D-42327 Wuppertal.

4 Montage

Die Spritzpistole ist werkseitig komplett montiert. Bevor Sie die Spritzpistole in Betrieb setzen können, sind die folgenden Tätigkeiten durchzuführen:

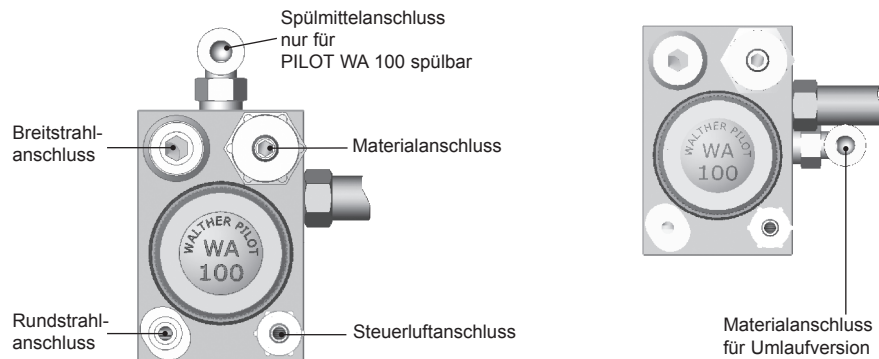
4.1 Spritzpistole befestigen

Befestigen Sie die Spritzpistole an einer geeigneten, standsicheren Halterung, Durchmesser 8,0 mm.

4.2 Versorgungsleitungen anschließen

Warnung Achten Sie darauf, dass die Anschlüsse nicht vertauscht werden -Verletzungsgefahr.

Warnung Material- und Luftschläuche, die mit einer Schlauchtülle befestigt werden, müssen zusätzlich mit einer Schlauchschelle gesichert sein.



Die Spritzpistole ist nun vollständig montiert und kann in Betrieb gesetzt werden.

5 Inbetriebnahme / Bedienung

Bevor Sie die Spritzpistole in Betrieb setzen können, müssen folgende Voraussetzungen erfüllt sein:

- Der Steuerluftdruck muss an der Spritzpistole anstehen
- Der Zerstäuberluftdruck (Rund- und Breitstrahl) muss an der Spritzpistole anstehen
- Der Materialdruck muss an der Spritzpistole anstehen.

Achtung Der Materialdruck darf nicht höher eingestellt sein als \bullet 8 bar, da sonst kein funktionssicherer Betrieb der Spritzpistole gewährleistet ist. Stellen Sie den Steuerluftdruck auf \bullet mindestens 4,5 bar, damit die Spritzpistole in Betrieb gesetzt werden kann. Sie können die Spritzpistole in und außer Betrieb setzen, indem Sie das 3/2-Wege-Steuerventil betätigen (siehe Betriebsanleitung des Anlagenherstellers).

Warnung Die Spritzpistole muss nach Arbeitsende immer drucklos geschaltet werden. Die unter Druck stehenden Leitungen können platzen und nahestehende Personen durch das ausströmende Material verletzen.

Spritzbildprobe

Eine Spritzbildprobe sollte immer dann erzeugt werden, wenn:

- die Spritzpistole zum erstenmal in Betrieb gesetzt wird
- das Spritzmaterial ausgetauscht wird
- die Pistole zur Wartung oder Instandsetzung zerlegt wurde.

Die Spritzbildprobe kann auf ein Probewerkstück, Blech, Pappe oder Papier abgegeben werden.

Spritzbild verändern

Materialdurchflussmenge einstellen

Die Bestimmung der Materialdurchflussmenge ist anhand der Auswahl einer geeigneten Düsengröße vorzunehmen. Sie ist außerdem abhängig vom anstehenden Materialdruck.

Materialdruck regulieren

Diese Einstellung nehmen Sie an der Pumpe oder am Druckbehälter vor. Beachten Sie dabei die Anweisungen und Sicherheitshinweise des Herstellers.

Zerstäuberluftdruck (Rund- / Breitstrahleinstellung) regulieren

Der Zerstäuberluftdruck (Rund- / Breitstrahl) wird stufenlos über ein in der Anlage angeordnetes Druckluft-Reduzierventile eingestellt. Beachten Sie die Anweisungen und Sicherheitshinweise des Herstellers.

Steuerluftdruck regulieren

Der Steuerluftdruck wird am Druckluft-Reduzierventil der Kompressoranlage eingestellt. Beachten Sie die Anweisungen und Sicherheitshinweise des Herstellers.

6 Umrüstung / Instandsetzung



Warnung

Schalten Sie vor jeder Umrüstung / Instandsetzung die Steuer- und Zerstäuberluft sowie die Materialzufuhr zur Spritzpistole drucklos - Verletzungsgefahr.



Hinweis

Zur Durchführung der im Folgenden aufgeführten Arbeitsschritte benutzen Sie bitte die Zeichnung (Seite 2) dieser Betriebsanleitung.

Luftkopf wechseln

1. Schrauben Sie den Luftkopf (Pos. 1) vom Pistolenkörper (Pos. 5).

Materialdüse wechseln

1. Entfernen Sie zunächst den Luftkopf.
2. Entfernen Sie danach die Materialdüse (Pos. 2) (SW 7) vom Pistolenkörper.

Materialnadel wechseln.

1. Schrauben Sie die Federbuchse (Pos. 15) vom Pistolenkörper.
 2. Entfernen Sie die Kolbenfeder (Pos. 13).
 3. Ziehen sie den Kolben (Pos. 10) mit der Materialnadel (Pos. 7) heraus.
- Das Einstellmaß der Nadel (von Nadelspitze bis Kolben) beträgt 39,5 mm.
Die Montage der neuen Materialnadel* erfolgt in umgekehrter Reihenfolge.

Undichte Nadeldichtung austauschen

1. Entfernen Sie die Materialnadel und -düse.
 2. Schrauben Sie die Packungsschraube (Pos. 3) aus dem Pistolenkörper.
 3. Entfernen Sie die Nadeldichtung (Pos. 4). Benutzen Sie hierfür einen dünnen Draht, dessen Ende zu einem kleinen Haken umgebogen ist.
- Der Einbau geschieht in umgekehrter Reihenfolge.

Federn und Dichtungen austauschen

Zerlegen Sie die Spritzpistole in den oben genannten Arbeitsschritten, wenn die folgenden Bauteile ausgetauscht werden müssen:

- Druckfeder des Kolbens
- O-Ring des Kolbens*



Hinweis

Die mit * gekennzeichneten Bauteile müssen vor dem Einbau in den Pistolenkörper mit einem säurefreien, nicht harzenden Fett eingefettet werden.

7 Reinigung und Wartung

- Schalten Sie vor jeder Wartung die Steuer- und Zerstäuberluft sowie die Materialzufuhr zur Spritzpistole drucklos - Verletzungsgefahr.
- Im Arbeitsbereich ist Feuer, offenes Licht und Rauchen verboten. Beim Verspritzen leichtentzündlicher Materialien (z.B. Reinigungsmittel) besteht

erhöhte Explosions- und Brandgefahr.

- Beachten Sie die Sicherheitshinweise des Reinigungsmittel Herstellers. Insbesondere aggressive und ätzende Reinigungsmittel können gesundheitliche Schäden verursachen.

Reinigen Sie die Spritzpistole

- vor jedem Farb- bzw. Materialwechsel
- mindestens einmal wöchentlich
- materialabhängig und je nach Verschmutzungsgrad mehrfach wöchentlich.

Verwenden Sie zur Reinigung der Spritzpistole nur Reinigungsmittel, die vom Hersteller des Spritzmaterials angegeben werden und die folgenden Bestandteile nicht enthalten:

- halogenierte Kohlenwasserstoffe (z.B. 1,1,1, Trichlorethan, Methylen-Chlorid usw.)
- Säuren und säurehaltige Reinigungsmittel
- regenerierte Lösemittel (sog. Reinigungsverdünnungen)
- Entlackungsmittel.

Die o.g. Bestandteile verursachen an galvanisierten Bauteilen chemische Reaktionen und führen zu Korrosionsschäden. Für Schäden, die aus einer derartigen Behandlung herrühren, übernimmt WALTHER Spritz- und Lackiersysteme GmbH keine Gewährleistung.



Achtung

Legen Sie die Spritzpistole nie in Lösemittel oder ein anderes Reinigungsmittel. Die einwandfreie Funktion der Spritzpistole kann sonst nicht garantiert werden. Verwenden Sie zur Reinigung keine harten oder spitzen Gegenstände. Präzisionsteile der Spritzpistole könnten sonst beschädigt werden und das Spritzergebnis verschlechtern.

1. Zerlegen Sie die Pistole gemäß *6 Umrüstung / Instandsetzung*.
2. Reinigen Sie den Luftkopf und die Materialdüse mit einem Pinsel und dem Reinigungsmittel. Vor dem Aufsetzen des Luftkopfes muss die Materialdüse außen und die Auflagefläche des Luftkopfes gereinigt werden. Farbreste können sich zwischen Düse und Luftkopf setzen und die Luftzuführung stören.
3. Reinigen Sie ggf. den Materialkanal.
4. Reinigen Sie alle übrigen Bauteile und den Pistolenkörper mit einem Tuch und dem Reinigungsmittel.
5. Bestreichen Sie folgende Teile mit einem dünnen Fettfilm:
 - Kolbenfeder
 - O-Ring des Kolbens
 - Materialnadel

Verwenden Sie dazu ein säurefreies, nicht harzendes Fett und einen Pinsel. Anschließend wird die Spritzpistole in umgekehrter Reihenfolge zusammengesetzt.

Funktion des Spülens bei der Spritzpistole PILOT WA 100 spülbar



Hinweis

Damit gewährleistet ist, dass bei längere Pausen zwischen den Spritzvorgängen die Spritzpistole bei ersten Impuls durch das Steuerventil voll funktionsfähig ist, sollte

(abhängig von dem eingesetzten Spritzmaterial) die Düsenspitze und der Luftkopfspalt nach dem Spritzvorgang gereinigt werden. Für diesen automatischen Reinigungszyklus muss die Spritzpistole mit der Spüleinrichtung V 20 369 00 100 ausgerüstet werden.

1. Schalten Sie die Rundstrahlluft an der Spritzpistole ein.
 2. Stellen Sie an der Spüleinrichtung;
 - die Spritzluft für das Spülmittel auf ca. 1,5 - 2 bar (min. 0,5 bar höher als die Rundstrahlluft der Spritzpistole).
 - den Materialdruck des Spülmittel ca. 0,8 - 1,0 bar (materialabhängig).
 3. Beim Einschalten gelangt das Luft-Spülmittel-Gemisch durch einen Spülkanal für einige Sekunden (Zeit abhängig von dem eingesetzten Spritzmaterial) zur Spritzpistole.
 4. Anschließend werden durch die Druckluft (Trocknen) der Spüleinrichtung mit ca. 2 - 2,5 bar die Spülmittelreste ausgeblasen (ca. 10 - 15 Sek.). Das genaue Ansteuern der Spül- und Trockenzeiten muss in der bauseitigen Anlagensteuerung erfolgen.
 5. Schalten Sie die Rundstrahlluft zur Spritzpistole ab.
- Die gesamte Spritzanlage sollte nun bis zum nächsten Einsatz drucklos geschaltet werden.

8 Fehlersuche und -beseitigung



Warnung

Schalten Sie vor jeder Wartung und Instandsetzung die Steuer- und Zerstäuberluft sowie Materialzufuhr zur Spritzpistole drucklos - Verletzungsgefahr.

Fehler	Ursache	Abhilfe
Pistole tropft	Materialnadel oder Materialdüse beschädigt	auswechseln
	Materialnadel oder Materialdüse verschmutzt	reinigen
	Kolbenfeder (Pos. 13) gebrochen	austauschen
	Packungsschraube (Pos. 3) zu fest angezogen	etwas lösen
Materialleckage hinter der Nadeldichtung	Nadeldichtung (Pos. 4) verschlissen	auswechseln
Stoßweiser oder flatternder Spritzstrahl	zu wenig Material im Materialbehälter	auffüllen
Spritzstrahl einseitig	Luftkopf (Pos. 1) verschmutzt	reinigen

9 Entsorgung

Die bei der Reinigung und Wartung anfallenden Materialien sind den Gesetzen und Vorschriften entsprechend sach- und fachgerecht zu entsorgen.



Warnung

Beachten Sie insbesondere die Hinweise des Herstellers der Spritz- und Reinigungsmittel. Unachtsam entsorgtes Material gefährdet die Gesundheit von Mensch und Tier.

10 Technische Daten

Gewicht:	150 gr.
Düsenausstattung nach Wahl:	0,3 • 0,5 • 0,8 • 1,0 • 1,2 • 1,5 • 1,8 • 2,0 • 2,2 mm ø
Luftkopf:	8-Loch-Luftkopf
Anschlüsse:	
Breitstrahl	NPT 1/8 - PK4
Rundstrahl	M5 - PK3
Material	Ck 1/8 - PK4
Steuerluft	M5 - PK3
Spülmittel / Umlauf	QSML M5-4
Druckbereiche:	
Zerstäuberluftdruck (Rund- / Breitstrahl)	max. 8 bar
Steuerluftdruck	min. 5 bar
Materialdruck	max. 8 bar
max. Betriebstemperatur	80° C
Schallpegel, (gemessen in ca. 1 m Abstand zur Spritzpistole)	83 dB(A)

Luftverbrauch in Liter/ min.:

Eingangsdruck	Rundstrahl	Breitstrahl
1,0 bar	48	125
2,0 bar	100	195
3,0 bar	115	265
4,0 bar	140	330
5,0 bar	170	415
6,0 bar	220	490

Technische Änderungen vorbehalten.

List of replacement parts PILOT WA 100

GB		PILOT WA 100		PILOT WA 100 flushable		PILOT WA 100 circulation version	
		V 20 310		V 20 311		V 20 312	
Item	Description	Qty.	Art.-No.	Qty.	Art.-No.	Qty.	Art.-No.
1	8-bore-air cap	1	V 10 151 30 039*	1	V 10 151 30 039*	1	V 10 151 30 039*
	nozzle sizes 0,3 - 1,5 mm ø						
	nozzle sizes 1,8 - 2,2 mm ø						
2	Material nozzle nozzle sizes 0,3 - 2,2 mm ø	1	V 10 151 40 . . 3*	1	V 10 151 40 . . 3*	1	V 10 151 40 . . 3*
3	Packing screw	1	V 20 310 03 003	1	V 20 310 03 003	1	V 20 310 03 003
4	Needle seal compl.	1	V 20 310 15 000	1	V 20 310 15 000	1	V 20 310 15 000
5	Gun body of aluminium	1	V 20 310 01 000	1	V 20 311 01 000	1	V 20 312 01 000
	Gun body of stainless steel		V 20 310 01 003		V 20 311 01 003		V 20 312 01 003
6	Lip seal	1	V 09 220 25 001	1	V 09 220 25 001	1	V 09 220 25 001
7	Material needle	1	V 20 310 10 . . 3*	1	V 20 310 10 . . 3*	1	V 20 310 10 . . 3*
8	Hexagonal nut	2	V 20 310 08 003	2	V 20 310 08 003	2	V 20 310 08 003
9	O - Ring	1	V 09 103 42 001	1	V 09 103 42 001	1	V 09 103 42 001
10	Piston	1	V 20 310 04 004	1	V 20 310 04 004	1	V 20 310 04 004
11	Needle spring	1	V 20 353 04 000	1	V 20 353 04 000	1	V 20 353 04 000
12	Piston End Nut	1	V 20 310 05 004	1	V 20 310 05 004	1	V 20 310 05 004
13	Piston spring	1	V 20 355 19 003	1	V 20 355 19 003	1	V 20 355 19 003
14	Clamping ring	1	V 20 310 07 000	1	V 20 310 07 000	1	V 20 310 07 000
15	Spring bushing	1	V 20 310 06 000	1	V 20 310 06 000	1	V 20 310 06 000
16	Push-in fitting	1	V 66 101 53 013	1	V 66 101 53 013	1	V 66 101 53 013
17	Push-in fitting	1	V 66 101 53 315	1	V 66 101 53 315	1	V 66 101 53 315
18	Material connection MS vern.	1	V 66 100 02 127	1	V 66 100 02 127	1	V 66 100 02 127
	Material connec. stainless steel		V 20 314 03 003		V 20 314 03 003		V 20 314 03 003
19	Quick-release fitting	1	V 66 100 03 561	1	V 66 100 03 561	1	V 66 100 03 561
20	Fastening bolt	1	V 20 310 09 003	1	V 20 310 09 003	1	V 20 310 09 003
21	Push-in fitting	1	V 66 101 53 333	1	V 66 101 53 333	1	V 66 101 53 333

* Please indicate the required sizes when placing an order for replacement parts.

We recommend that bold-face replacement parts (i.e. wear parts) are hold on stock.

List of replacement parts PILOT WA 100

GB		PILOT WA 100 flushable circulation vers.		PILOT WA 100 water - version	
		V 20 314		V 20 316	
Item	Description	Qty.	Art.-No.	Qty.	Art.-No.
1	8-bore-air cap	1	V 10 151 30 039*	1	V 10 151 30 039*
	nozzle sizes 0,3 - 1,5 mm ø				
	nozzle sizes 1,8 - 2,2 mm ø				
2	Material nozzle nozzle sizes 0,3 - 2,2 mm ø	1	V 10 151 40 . . 3*	1	V 10 151 40 . . 3*
3	Packing screw	1	V 20 310 03 003	1	V 20 310 03 003
4	Needle seal compl.	1	V 20 310 15 000	1	V 20 310 15 000
5	Gun body of aluminium	1	V 20 314 01 000	1	V 20 316 01 000
	Gun body of stainless steel		V 20 314 01 003		
6	Lip seal	1	V 09 220 25 001	1	V 09 220 25 001
7	Material needle	1	V 20 310 10 . . 3*	1	V 20 310 10 . . 3*
8	Hexagonal nut	2	V 20 310 08 003	2	V 20 310 08 003
9	O - Ring	1	V 09 103 42 001	1	V 09 103 42 001
10	Piston	1	V 20 310 04 004	1	V 20 310 04 004
11	Needle spring	1	V 20 353 04 000	1	V 20 353 04 000
12	Piston End Nut	1	V 20 310 05 004	1	V 20 310 05 004
13	Piston spring	1	V 20 355 19 003	1	V 20 355 19 003
14	Clamping ring	1	V 20 310 07 000	1	V 20 310 07 000
15	Spring bushing	1	V 20 310 06 000	1	V 20 310 06 000
16	Push-in fitting	1	V 66 101 53 013	1	V 66 101 53 013
17	Push-in fitting	1	V 66 101 53 315	1	V 66 101 53 315
18	Material connection MS vern.	1	V 66 100 02 127	1	V 66 100 02 127
	Material connect. stainless steel		V 20 314 03 003		V 20 314 03 003
19	Quick-release fitting	1	V 66 100 03 561	1	V 66 100 03 561
20	Fastening bolt	1	V 20 310 09 003	1	V 20 310 09 003
21	Push-in fitting	2	V 66 101 53 333	1	V 66 101 53 333

Nozzel sizes optional:

• 0,3 • 0,5 • 0,8 • 1,0 • 1,2 • 1,5 • 1,8 • 2,0 • 2,2 mm ø

Repair kit:

contained all bold-face replacement parts.

V 16 310 00 . . 3

1 General

1.1 Identification of Model Versions

Models: Automatic Spray Guns PILOT WA 100

Type:

PILOT WA 100	V 20 310 (standard version)
PILOT WA 100	V 20 311 (flushable)
PILOT WA 100	V 20 312 (circulation version)
PILOT WA 100	V 20 314 (flushable-circulation version)
PILOT WA 100	V 20 316 (water - version)

Manufacturer: WALTHER Spritz-und Lackiersysteme GmbH
Kärntner Str. 18-30
D-42327 Wuppertal
Tel.:00 49 202 / 787-0 • Fax: 00 49 202 / 787-2217
www.walther-pilot.de • Email: info@walther-pilot.de

1.2 Normal Use

The automatic spray gun PILOT WA 100 is exclusively designed for use with sprayable materials. Should the materials which you want to spray not be listed, please contact us for further and detailed information. Please note that sprayable material may only be applied to work pieces and/or similar items.

The temperature of the spraying materials shall never exceed 80° Celsius.

The automatic spray gun PILOT WA 100 is not designed for manual operation, and must be installed in a suitable gun mounting device.

The term normal use also implies that any and all safety warnings, operational handling details, etc., as stated in these operating instructions, must be carefully read, understood and duly complied with. This equipment complies with the explosion protection requirements of Directive 94 / 9 / EC (ATEX) for the explosion group, equipment category and temperature class indicated on the type plate. When using the equipment, the requirements specified in these Operating Instructions must be observed at all times.

The technical data indicated on the equipment rating plates and the specifications in the chapter "Technical Data" must be complied with at all times and must not be exceeded. An overloading of the equipment must be ruled out.

The equipment may be used in potentially explosive atmospheres only with the authorisation of the relevant supervisory authority.

The relevant supervisory authority or the operator of the equipment are responsible for determining the explosion hazard (zone classification).

The operator must check and ensure that all technical data and the marking of the equipment in accordance with ATEX are compliant with the necessary requirements. The operator must provide corresponding safety measures for all applications in which the breakdown of the equipment might lead to danger to persons.

If any irregularities are observed while the equipment is in operation, the equipment must be put out of operation immediately and WALTHER Spritz-und Lackiersysteme GmbH must be consulted.

Grounding / Equipotential Bonding

You must ensure that the spray gun is properly earthed (grounded) either separately or in connection with the equipment with which it is being used (max. resistance 10⁶ Ω).

1.3 Improper Use

This spray gun shall not be used for purposes other than set forth in the above Chapter *Normal Use*. Any other form of use and/or application is prohibited.

Improper use is for example:

- spraying of material onto persons and animals
- spraying of liquid nitrogen, etc.

2 Technical Description

The automatic spray guns PILOT WA 100 / WA 100 flushable are automatic air-controlled spray guns. Round and wide jet are controlled by external valves. Thus the spray pattern can be adjusted to suit changing object contours. Hand-, foot- or solenoid-activated valves may be used. The gun body is made of high-grade aluminium alloy (if desired also in stainless steel available).

3 Safety instructions

3.1 Identification of safety instructions



Warning

The pictogram and the urgency level "**Warning**" identify a possible danger to persons. - Possible consequences: Slight to severe injuries.



Caution

The pictogram and the urgency level "**Caution**" identify a possible danger to material assets. - Possible consequences: Damage to material assets.



Note

The pictogram and the urgency level "**Note**" identify additional information for the safe and efficient operation of the spray gun.

3.2 General Safety Instructions

- All applicable accident prevention rules and regulations as well as other recognised industrial safety and health rules and regulations must be observed at all times.
- Use the spray gun only in well-ventilated rooms. Fire, naked flames and smoking are strictly prohibited within the working area. WARNING – during the spraying of flammable materials (e.g. lacquers, adhesives, cleaning agents, etc.), there is an increased risk to health as well as an increased risk of explosion and fire.
- Measures must be taken to ensure that the spray gun is sufficiently grounded (earthed) by means of a conductive air hose (maximum resistance 10⁶ Ω).
- Before carrying out maintenance or servicing work, always ensure that the air and material feed to the spray gun have been depressurised. Risk of injury!
- When spraying materials, do not place your hands or other parts of the body in front of the pressurised nozzle or the spray gun. Risk of injury!
- Never point the spray gun at persons or animals. Risk of injury!
- Always observe the spraying and safety instructions given by the manufacturers of the spraying material and the cleaning agent. Aggressive and corrosive materials in

particular can be harmful to health.

- Exhaust air containing particles (overspray) must be kept away from the working area and personnel. In spite of these measures, always wear the regulation breathing masks and protective overalls when using the gun. Airborne particles represent a serious health hazard!
- Always wear hearing protection when using the gun or when in the vicinity of a gun that is in use. The noise level generated by the spray gun is approx. 83 dB (A).
- Use only original replacement parts, since WALTHER can only guarantee safe and fault-free operation for original parts.
- For further information on the safe use of the spray gun and the spraying materials, please contact WALTHER Spritz- und Lackiersysteme GmbH, D-42327 Wuppertal, Germany.

4 Assembly

The spray gun is delivered fully assembled. Before using it, the following steps should be carried out:

4.1 Mounting of Spray Gun

Install the gun in a suitable and stable mounting device (e.g. fastening bolt, 8.0 mm diameter).

4.2 Connection of Input Lines



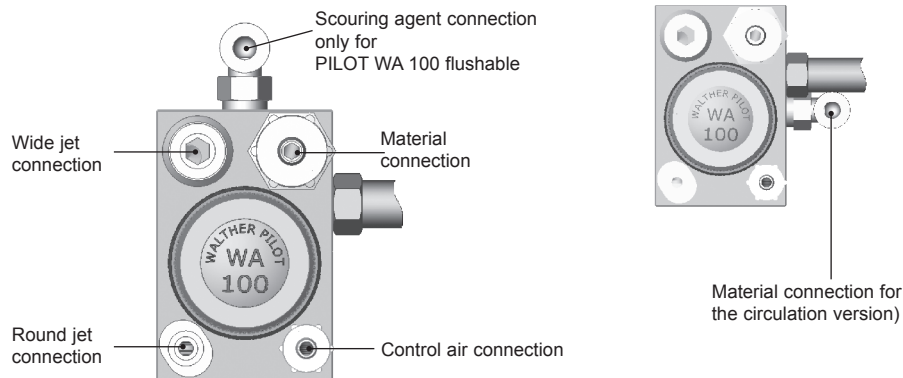
Warning

Make sure not to confuse the control and atomizing air connections -risk of injury.



Warning

Material and air hoses which are installed with a hose grommet must be additionally secured with a hose clamp.



The spray gun is now properly installed and ready for operation.

5 Starting / Handling

The following requirements must be met before the spray gun is operated:

- The control air pressure must be available at the gun
- The atomizing air pressure (round jet / wide jet) must be available at the gun
- The material pressure must be available at the gun.



Caution

The material pressure should not exceed

- 8 bar, since otherwise the operational reliability of the spray gun will be impaired. The control air pressure should be set at
- minimum of 4,5 bar, in order to operate the gun.

The operation of the spray gun can be started/stopped by way of the 3/2-way control valve (see the operating instructions of the plant systems manufacturer).



Warning

It is important to remember to relieve the spray gun of all pressures when work is terminated. Lines left under pressure may burst and the released material may injure any persons in the vicinity.

Spray Pattern Test

Spray pattern tests should be performed whenever:

- the spray gun is taken into operation for the first time;
- the spraying medium is changed;
- the spray gun was taken apart for maintenance or repair works.

The spray pattern is best tested using a workpiece sample, a sheet of metal, cardboard or paper.

Spray Pattern Adjustment

Material flow rate

In order to establish the material flow rate choose a suitable nozzle size. Furthermore it is dependent on the upcoming material pressure.

Regulate the material pressure

Adjust the material pressure at the pump or the material pressure tank - make sure to follow relevant instructions and safety warnings of the manufacturer!

Regulate the atomizing air pressure (round - / wide jet adjustment)

The atomizing air pressure (round - / wide jet) is continuously variable adjusted at the arranged air pressure-reducer in the plant system. Please comply with the operating instructions and safety warnings issued by the manufacturer.

Regulate the control air pressure

The control air pressure is to be adjusted at the air pressure reducing valve of the compressor system. Please comply with the operating instructions and safety warnings issued by the manufacturer.

6 Retooling and Repairs



Warning

Control and atomizing air as well as material inputs must be shut off prior to retooling - risk of injury.



Note

Please refer to the exploded view (page 2) of these operating instructions to perform the steps detailed below.

Changing of the air cap

1. Remove the air cap (item 1) from the gun body (item 5).

Changing the material nozzle

1. Remove the air cap.
2. Remove the material nozzle (item 2) from the gun body using the size 7 wrench.

Changing the material needle

1. Remove the spring bushing (item 13) from the gun body.
 2. Remove the piston spring (item 10).
 3. Extricate the piston (item 9) with the material needle (item 11) from the gun body.
- The setting dimension of the needle (from the tip of the material needle to the piston) is 39.5 mm.

Install the new material needle* in reverse order.

Changing the defective needle seal

1. Remove the material needle and - nozzle.
2. Screw off the packing screw (item 3) from the gun body.
3. Remove the needle seal packing (item 5) from the gun body. Use a thin wire, one end of which is bent into a hook, for this purpose.

Installation of the new needle seal in reverse order.

Springs and Seals

If the following parts have to be replaced, dismantle the spray gun in accordance with the work steps written above:

- Piston Spring
- O-ring of the piston*



Note

Parts marked * have to be lubricated with a non-acidic, non-resinogenic grease prior to installation.

7 Cleaning and Maintenance

- Make sure that the spray gun is in unpressurised condition, i.e. all air and material inputs must be shut off - if not, imminent Risk of Injury.
- Open fires, naked lights and smoking is prohibited in the working area. There is an increasing risk of fire and explosion, when spraying readily flammable media

(such as cleaning solutions).

- Observe all processing specifications and safety warnings issued by the manufacturer of cleaning media. Especially aggressive and corrosive media represents risks and hazard to personal health.

Clean the spray gun

- prior to each change of the spraying medium
- at least once a week
- as often as may be required by the spraying medium handled and the resulted degree of fouling.

Clean the gun only with cleaning solutions recommended by the manufacturer of the spraying material, which do not contain any of the following constituents:

- halogenated hydrocarbons (e.g. 1,1,1, trichloroethane; methylene chloride, etc.)
- acids and acidiferous cleaning solutions
- regenerated solvents (so-called cleaning dilutions)
- paint removers

The above constituents cause chemical reactions with electroplated components resulting in corrosion damage. WALTHER Spritz-und Lackiersysteme GmbH is not responsible for damages resulting from this kind of treatment.



Caution

Never immerse the spray gun in solvent or any other cleaning solution as such measure is very likely to affect the functional reliability and efficiency of the gun. Do not use any hard, pointed or sharp-edged objects when cleaning the spray gun, as the precision-made parts can be easily damaged and are likely to affect your spraying results.

1. Dismantle the gun as described in section 6 *Retooling / Repairs*.
2. Clean the air cap and nozzle with a brush dipped in the recommended cleaning solution. Air cap and nozzle should always be cleaned properly to make sure they fit well together. Material residue, which might impair the airflow, is thus avoided.
3. Clean, if necessary, the material duct.
4. Clean the gun body and all remaining parts with a soft cloth and the recommended cleaning solution.
5. Apply a thin layer of grease to the following parts:
 - Piston spring
 - O-ring of the piston
 - Material needle.

Use non-acidic, non-resinogenic grease and a brush. The spray gun is then reassembled in reverse order.

Cleaning-operation of the spray gun PILOT WA 100 flushable



Note

To guarantee that the spray guns are completely functional in the first impulse from the control valves even if there is a long break between the individual marking pro-

cesses, the nozzle tip and the gap in the air cap should be cleaned after the marking process (as a function of the spraying material used). For this automatic cleaning cycle, the marking device must be equipped with the V 2036900100 scouring device.

1. Start the round jet air of the spray gun.
 2. Set at the scouring device;
 - the spraying air for the couring agent of approx. 1.5 - 2 bar (it has adjusted minimum 0.5 bar higher than the round jet air of the spray gun.
 - the material pressure of the couring agent approx. 0.8 - 1.0 bar (depends upon the material).
 3. An air/scouring agent mixture generated in the spray gun is fed through a scouring channel (integrated in the individual gun and the block system) for some seconds. (The time depends upon the spraying material used).
 4. After this, compressed air (approx. 2 -2.5 bar) is sent through for some seconds (approx. 10 - 15 sec.), with the result that the residue of the scouring agent is blown out. The precise actuation of the scouring and drying times must be done on the customer's system control unit.
 5. Close the round jet air of the spray gun.
- All pressures should then be removed from the complete spraying system until the next operation.

8 Troubleshooting and Corrective Action



Warning

Prior to any servicing and repair work: Make sure that the spray gun is in unpressurized condition, i.e. all air and material inputs must be shut off - if not, imminent Risk of Injury.

Fault	Cause	Remedy
Gun is dripping	Material nozzle or needle is damaged	Replace
	Material nozzle or needle is soiled	Clean
	Piston spring (item 13) is broken	Replace
	Packing Screw (item 3) too tight	Loosen slightly
Material leaks behind the needle seal	Needle seal (item 4) damaged	Replace
Spray jet pulsating	Level in material tank too low	Top-up material level
Spray jet is one-side	Air cap (item 1) is dirty	Clean

9 Disposal of Cleaning / Servicing Substances

Disposal of any such substances must be in accordance with all applicable local and national regulations, directives and laws.



Warning

Pay special attention to all processing specifications and warnings issued by the manufacturer of spraying and cleaning media. The improper disposal of any toxic waste material represents a serious threat to to environment, i.e. to the health of mankind and animal life.

10 Technical Data

Weight:	150 gr.
Nozzle size optional:	• 0.3 • 0.5 • 0.8 • 1.0 • 1.2 • 1.5 • 1.8 • 2.0 • 2.2 mm ø
Air cap:	8-bore-air cap
Connections:	
Wide jet	NPT 1/8 - PK4
Round jet	M5 - PK3
Material	Ck 1/8 - PK4
Control air	M5 - PK3
Cleaning agent / Circulation	QSML M5-4

Pressure ranges:

Atomizing air pressure (Round- / Wide jet)	max. 8 bar
Control air pressure	min. 5 bar
Material pressure	max. 8 bar

max. operating temperature 80° C

Sound level,

(measured at a distance of 1 m from the spray gun) 83 dB(A)

Air consumption in l/min.:

Input air pressure	Round jet	Wide jet
1,0 bar	48	125
2,0 bar	100	195
3,0 bar	115	265
4,0 bar	140	330
5,0 bar	170	415
6,0 bar	220	490

Right to effect technical changes reserved.

Índice de contenido

Vista desarrollada	2
Declaración de conformidad CE	31
Lista de piezas de recambio	32
1 Aspectos generales	34
1.1 Identificación del modelo	34
1.2 Uso previsto	34
1.3 Uso no apropiado	35
2 Descripción técnica	35
3 Indicaciones de seguridad	35
3.1 Identificación de las indicaciones de seguridad	35
3.2 Consignas generales de seguridad	35
4 Montaje	36
4.1 Fijar la pistola de pulverización	36
4.2 Conectar líneas de alimentación	36
5 Puesta en marcha / operación	37
6 Reequipamiento / puesta en marcha	38
7 Limpieza y mantenimiento	38
8 Búsqueda y eliminación de errores	40
9 Eliminación de desechos	40
10 Datos técnicos	41

Declaración de conformidad CE

Nosotros, el fabricante de los equipos, declaramos en única responsabilidad, que el producto descrito a continuación cumple los requisitos fundamentales vigentes en materia de seguridad y de salud. En caso de una modificación realizada sin tener acuerdo con nosotros o ante un uso indebido esta declaración perdería su validez.

Fabricante	WALTHER Spritz- und Lackiersysteme GmbH Kärntner Str. 18 - 30 D - 42327 Wuppertal Tel.: +49(0)202 / 787 - 0 Fax: +49(0)202 / 787 - 2217 www.walther-pilot.de • e-mail: info@walther-pilot.de			
Designación de tipo	Pistola de inyección automática PILOT WA 100 PILOT WA 100 V 20 310 (modelo estándar) PILOT WA 100 V 20 311 (lavable) PILOT WA 100 V 20 312 (modelo de recirculación) PILOT WA 100 V 20 314 (circuito de circulación lavable) PILOT WA 100 V 20 316 (modelo de agua)			
Uso	aplicación de materiales pulverizables			
Normas y directivas aplicadas				
Directiva EU sobre las máquinas 2006 / 42 / EC 94 / 9 EC (directivas ATEX) EN ISO 12100-1 EN ISO 12100-2 DIN EN 1953 DIN EN 1127-1 DIN EN 13463-1				
Especificación en el sentido de 94 / 9 / EC				
Categoría 2	designación del aparato		II 2 G c T 5	Tech.File,Ref.: 2406
Persona autorizada para la compilación de la documentación técnica: Nico Kowalski, WALTHER Spritz- und Lackiersysteme GmbH, Kärntner Str. 18 - 30 D- 42327 Wuppertal				
Indicaciones particulares: Este aparato está diseñado para integrarse a otro equipo. La puesta en marcha no se autoriza hasta que la conformidad del producto final con los requisitos de la directiva 2006 / 42 / EC no haya sido establecida.				

Wuppertal, el 01 de enero 2010

p.p. 

Nombre: Torsten Bröker

Puesto: Jefe de la construcción y del desarrollo

Esta declaración no constituye una declaración de responsabilidad en cuanto a la características estipuladas en la garantía del aparato. Las consignas de seguridad de las instrucciones de uso deben seguirse.

Lista de piezas de recambio: PILOT WA 100

E		PILOT WA 100		PILOT WA 100 Lavable		PILOT WA 100 Versión circulación	
		V 20 310		V 20 311		V 20 312	
Pos.	Denominación	Uds	Nº art.	Uds	Nº art.	Uds	Nº art.
1	Cabezal de aire de 8 agujeros	1		1		1	
	para toberas de 0,3 a 1,5 mm ø		V 10 151 30 039*		V 10 151 30 039*		V 10 151 30 039*
	para toberas de 1,8 a 2,2 mm ø		V 10 151 30 189*		V 10 151 30 189*		V 10 151 30 189*
2	Tobera de material tamaños de 0,3 a 2,2 mm ø	1	V 10 151 40 . . 3*	1	V 10 151 40 . . 3*	1	V 10 151 40 . . 3*
3	Tornillo de guarnición	1	V 20 310 03 003	1	V 20 310 03 003	1	V 20 310 03 003
4	Junta de aguja completa	1	V 20 310 15 000	1	V 20 310 15 000	1	V 20 310 15 000
5	Cuerpo de pistola de aluminio	1	V 20 310 01 000	1	V 20 311 01 000	1	V 20 312 01 000
	Cuerpo de pistola de acero inoxidable		V 20 310 01 003		V 20 311 01 003		V 20 312 01 003
6	Retén	1	V 09 220 25 001	1	V 09 220 25 001	1	V 09 220 25 001
7	Aguja de material	1	V 20 310 10 . . 3*	1	V 20 310 10 . . 3*	1	V 20 310 10 . . 3*
8	Tuerca hexagonal	2	V 20 310 08 003	2	V 20 310 08 003	2	V 20 310 08 003
9	Anillo toroidal	1	V 09 103 42 001	1	V 09 103 42 001	1	V 09 103 42 001
10	Émbolo	1	V 20 310 04 004	1	V 20 310 04 004	1	V 20 310 04 004
11	Resorte de la aguja	1	V 20 353 04 000	1	V 20 353 04 000	1	V 20 353 04 000
12	Tornillo de émbolo	1	V 20 310 05 004	1	V 20 310 05 004	1	V 20 310 05 004
13	Resorte de émbolo	1	V 20 355 19 003	1	V 20 355 19 003	1	V 20 355 19 003
14	Arandela de seguridad	1	V 20 310 07 000	1	V 20 310 07 000	1	V 20 310 07 000
15	Casquillo de resorte	1	V 20 310 06 000	1	V 20 310 06 000	1	V 20 310 06 000
16	Racor de empalme	1	V 66 101 53 013	1	V 66 101 53 013	1	V 66 101 53 013
17	Racor de empalme	1	V 66 101 53 315	1	V 66 101 53 315	1	V 66 101 53 315
18	Unión de material de latón niquelada	1	V 66 100 02 127	1	V 66 100 02 127	1	V 66 100 02 127
	Unión de material de acero inoxidable		V 20 314 03 003		V 20 314 03 003		V 20 314 03 003
19	Unión de tornillo rápida	1	V 66 100 03 561	1	V 66 100 03 561	1	V 66 100 03 561
20	Perno de fijación	1	V 20 310 09 003	1	V 20 310 09 003	1	V 20 310 09 003
21	Unión de acoplamiento			1	V 66 101 53 333	1	V 66 101 53 333

* Al realizar el pedido de piezas de recambio indicar el tamaño correspondiente.

Recomendamos tener una provisión en almacén de todas las piezas marcadas en negrita (piezas de desgaste).

Lista de piezas de recambio: PILOT WA 100

E		PILOT WA 100 Circulación Lavable		PILOT WA 100 Modelo agua	
		V 20 314		V 20 316	
Pos.	Denominación	Uds	Nº art.	Uds	Nº art.
1	Cabezal de aire de 8 agujeros	1		1	
	para toberas de 0,3 a 1,5 mm ø		V 10 151 30 039*		V 10 151 30 039*
	para toberas de 1,8 a 2,2 mm ø		V 10 151 30 189*		V 10 151 30 189*
2	Tobera de material tamaños de 0,3 a 2,2 mm ø	1	V 10 151 40 . . 3*	1	V 10 151 40 . . 3*
3	Tornillo de guarnición	1	V 20 310 03 003	1	V 20 310 03 003
4	Junta de aguja completa	1	V 20 310 15 000	1	V 20 310 15 000
5	Cuerpo de pistola de aluminio	1	V 20 314 01 000	1	V 20 316 01 000
	Cuerpo de pistola de acero inoxidable		V 20 314 01 003		
6	Retén	1	V 09 220 25 001	1	V 09 220 25 001
7	Aguja de material	1	V 20 310 10 . . 3*	1	V 20 310 10 . . 3*
8	Tuerca hexagonal	2	V 20 310 08 003	2	V 20 310 08 003
9	Anillo toroidal	1	V 09 103 42 001	1	V 09 103 42 001
10	Émbolo	1	V 20 310 04 004	1	V 20 310 04 004
11	Resorte de la aguja	1	V 20 353 04 000	1	V 20 353 04 000
12	Tornillo de émbolo	1	V 20 310 05 004	1	V 20 310 05 004
13	Resorte de émbolo	1	V 20 355 19 003	1	V 20 355 19 003
14	Arandela de seguridad	1	V 20 310 07 000	1	V 20 310 07 000
15	Casquillo de resorte	1	V 20 310 06 000	1	V 20 310 06 000
16	Racor de empalme	1	V 66 101 53 013	1	V 66 101 53 013
17	Racor de empalme	1	V 66 101 53 315	1	V 66 101 53 315
18	Unión de material de latón niquelada	1	V 66 100 02 127	1	V 66 100 02 127
	Unión de material de acero inoxidable		V 20 314 03 003		V 20 314 03 003
19	Unión de tornillo rápida	1	V 66 100 03 561	1	V 66 100 03 561
20	Perno de fijación	1	V 20 310 09 003	1	V 20 310 09 003
21	Unión de acoplamiento	2	V 66 101 53 333	1	V 66 101 53 333

Piezas de tobera de libre elección:

• 0,3 • 0,5 • 0,8 • 1,0 • 1,2 • 1,5 • 1,8 • 2,0 • 2,2 mm ø

Kit de reparación

contiene todas las piezas de repuesto indicadas en negrita

V 16 310 00 . . 3

1 Aspectos generales

1.1 Identificación del modelo

Modelo: Pistola de inyección automática PILOT WA 100

Tipo:

PILOT WA 100	V 20 310 (modelo estándar)
PILOT WA 100	V 20 311 (lavable)
PILOT WA 100	V 20 312 (modelo de recirculación)
PILOT WA 100	V 20 314 (circuito de circulación lavable)
PILOT WA 100	V 20 316 (modelo de agua)

Fabricante: WALTHER Spritz- und Lackiersysteme GmbH
Kärntner Str. 18-30
D-42327 Wuppertal
Tel.: +49 (0)202 / 787-0 • Fax: +49 (0)202 / 787-2217
www.walther-pilot.de • e-mail: info@walther-pilot.de

1.2 Uso previsto

El aparato de inyección automática PILOT WA 100 sirve exclusivamente para procesar medios proyectables. En caso de duda, acuda a WALTHER Spritz- und Lackiersysteme GmbH, Wuppertal. Los productos de pulverizado únicamente deben aplicarse sobre piezas u objetos.

La temperatura del producto de pulverizado básicamente no debe superar los 80°C. El modelo PILOT WA 100 no es una pistola de inyección guiada manualmente y por lo tanto, debe fijarse a un soporte adecuado.

El uso previsto incluye también la lectura, comprensión y cumplimiento de todas las indicaciones y datos del presente Manual de instrucciones.

El aparato cumple las exigencias de protección contra explosión de la Directiva 94/9/CE (ATEX) para el grupo de explosión, la categoría de aparatos y la clase de temperatura indicados en la placa de características técnicas. Al utilizar el aparato es imprescindible cumplir las especificaciones de este Manual de instrucciones. Deben cumplirse los intervalos de inspección y mantenimiento prescritos.

Es imprescindible respetar los datos de las placas del aparato o los datos en el Capítulo Datos técnicos y no sobrepasarlos. Debe evitarse una sobrecarga del aparato. El aparato únicamente puede emplearse en atmósferas potencialmente explosivas cuando se cumplen las medidas de las autoridades controladoras correspondientes.

A las autoridades controladoras competentes o a la empresa explotadora les corresponde determinar el potencial explosivo (clasificación de zonas).

La empresa explotadora debe comprobar y asegurarse de que todos los datos técnicos y la designación conforme a ATEX se corresponden con los datos necesarios.

La entidad explotadora deberá prever las medidas de seguridad correspondientes para las aplicaciones en las que una avería del aparato pueda ocasionar daños personales. En caso de que se produzca cualquier incidente durante el funcionamiento, deberá detenerse el aparato de inmediato y ponerse en contacto con WALTHER Spritz- und Lackiersysteme GmbH.

Puesta a tierra/conexión equipotencial

Debe garantizarse que la pistola de pulverización, por separado o conectada al aparato al que está montada, tiene la puesta a tierra suficiente (resistencia máxima 10⁶Ω).

1.3 Uso no apropiado

No está permitido utilizar la pistola de pulverización para usos diferentes a los descritos en el Apartado *Uso previsto*. Cualquier otro uso es un uso no apropiado. Entre los usos no apropiados se encuentran p.ej.:

- La pulverización de materiales sobre personas y animales.
- La pulverización de nitrógeno líquido.

2 Descripción técnica

Las pistolas de inyección automáticas PILOT WA 100 / WA 100 lavables funcionan mediante control neumático. El aire de chorro redondo y ancho es controlado mediante válvulas reductoras colocadas en la parte exterior, lo que permite la regulación continua del chorro redondo y ancho. A tal fin pueden emplearse válvulas manuales, de pie o válvulas magnética. El cuerpo de la pistola está hecho en aleación de aluminio de alta calidad y su superficie ha recibido un tratamiento superficial adicional (disponible, si el cliente lo desea, en acero inoxidable).

3 Indicaciones de seguridad

3.1 Identificación de las indicaciones de seguridad



Advertencia

El pictograma y el grado de prioridad "**Advertencia**" marcan un peligro potencial para personas. Posibles consecuencias: lesiones graves o leves.



Atención

El pictograma y el grado de prioridad "**Atención**" marcan un peligro potencial para objetos. Posibles consecuencias: daños materiales.



Indicación

El pictograma y el grado de prioridad "**Indicación**" señalan informaciones adicionales para el trabajo seguro y eficaz de la pistola de pulverización.

3.2 Consignas generales de seguridad

- Deben cumplirse las normativas de prevención de accidentes pertinentes, así como otras regulaciones oficiales sobre seguridad técnica y salud en el trabajo.
- Utilice la pistola de pulverización únicamente en espacios bien ventilados. En el área de trabajo está prohibido encender fuego y fumar. Al pulverizar productos fácilmente inflamables (p.ej. lacas, colas, agentes de limpieza, etc.) existe un alto peligro para la salud, de explosión y de incendio.
- Debe garantizarse que la pistola de pulverización, por separado o conectada al aparato al que está montada, tiene la puesta a tierra suficiente (resistencia máxima 10⁶Ω).
- Antes de cada mantenimiento y reparación quite la presión de la entrada de aire y de material a la pistola de pulverización - Peligro de lesiones.
- Al pulverizar materiales no ponga las manos ni otras partes del cuerpo delante de la tobera de la pistola de pulverización sometida a presión - Peligro de lesiones.
- No dirija la pistola de pulverización a personas ni animales - Peligro de lesiones.
- Tenga en cuenta las indicaciones de procesamiento y seguridad del fabricante del material de pulverizado y agentes de limpieza. Especialmente los productos

- agresivos y cáusticos pueden provocar daños en la salud.
- El aire de salida con partículas debe mantenerse alejado del área de trabajo y del personal de servicio. A pesar de ello, utilice una protección reglamentaria para las vías respiratorias y ropa de trabajo reglamentaria cuando procese materiales con la pistola de pulverización. Las partículas flotantes son nocivas para la salud.
- En el área de trabajo de la pistola de pulverización lleve protección para los oídos. El nivel de ruido generado por la pistola de inyección es de aprox. 83 dB (A).
- Tenga en cuenta en todo momento que durante la puesta en marcha, especialmente durante los trabajos de montaje y mantenimiento, las tuercas y tornillos están apretados correctamente.
- Utilice solo piezas de recambio originales ya que WALTHER únicamente puede garantizar un funcionamiento seguro y sin problemas de estas piezas originales.
- Para consultas sobre el uso no peligroso de la pistola de pulverización, así como sobre los productos a emplear con la misma, póngase en contacto con WALTHER Spritz- und Lackiersysteme GmbH, D-42327 Wuppertal.

4 Montaje

La pistola de pulverización se monta completamente en fábrica. Antes de poner la pistola de pulverización en funcionamiento deben realizarse las siguientes actividades:

4.1 Fijar la pistola de pulverización

Fije la pistola de inyección a un soporte adecuado y estable, diámetro 8,0 mm.

4.2 Conectar líneas de alimentación



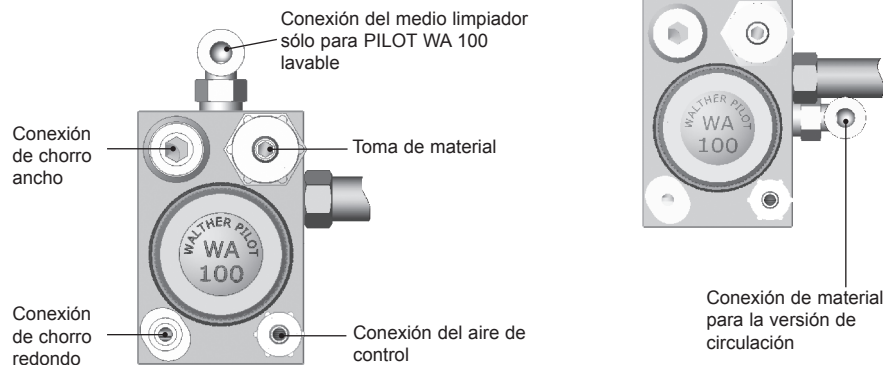
Advertencia

Procure no confundir las conexiones - peligro de lesiones.



Advertencia

Las mangueras de producto y de aire ajustadas con una boquilla portamanguera deben fijarse adicionalmente con una abrazadera.



La pistola de pulverización está ahora montada completamente y puede ponerse a funcionar.

5 Puesta en marcha / operación

Antes de poder poner en funcionamiento la pistola de pulverización tienen que cumplirse las siguientes condiciones:

- La pistola de pulverización debe haber alcanzado la presión de aire de control.
- La presión del aire de pulverización (chorro redondo y ancho) tiene que haber llegado primero siempre a la pistola de pulverización
- La pistola de pulverización debe haber alcanzado la presión del material.



Atención

No se debe ajustar una presión del material por encima de 8 bar, porque si no dejaría de estar asegurado el funcionamiento seguro de la pistola de pulverización.

Regule la presión de aire de control a un mínimo de 4,5 bar, para poder poner en funcionamiento la pistola de pulverización.

Puede conectar y desconectar la pistola de pulverización accionando la válvula de control de 3/2 vías (véase Manual de instrucciones del fabricante del equipo).



Advertencia

La pistola de pulverización debe despresurizarse siempre al concluir el trabajo. Los conductos que permanezcan bajo presión podrían reventar y el material proyectado podría lesionar a las personas de las inmediaciones.

Prueba de diagrama de pulverización

Debe generarse siempre una prueba gráfica de pulverización en los siguientes casos:

- en la primera puesta en funcionamiento de la pistola de pulverización,
- cuando se cambie el producto a pulverizar,
- cuando se haya desarmado la pistola para su mantenimiento o reparación.

La prueba de pulverización se puede efectuar sobre una pieza de prueba, una chapa, cartón o papel.

Modificar el diagrama de pulverización

Ajustar el caudal de material

La determinación del caudal de flujo de material debe realizarse a partir de la elección de un tamaño adecuado para la tobera. Además, depende de la presión del material.

Regular la presión del material

Este ajuste puede realizarlo sólo en la bomba o en el depósito a presión. Tenga en cuenta las instrucciones e indicaciones de seguridad del fabricante.

Regulación de la presión del aire de pulverización (ajuste de chorro redondo y ancho)

La presión del aire de pulverización (chorro redondo/ ancho) se ajusta por regulación continua desde la válvula reductora del aire comprimido de la instalación. Observe las instrucciones e indicaciones de seguridad del fabricante.

Regular la presión del aire de control

La presión del aire de control se ajusta en la válvula de reducción de aire comprimido del equipo compresor. Observe las instrucciones e indicaciones de seguridad del fabricante.

6 Reequipamiento / puesta en marcha



Advertencia

Antes de cada reequipamiento / reparación, quite la presión del aire de control y pulverización así como de la introducción de material a la pistola de pulverización - Peligro de lesiones.



Indicación

Para efectuar los pasos indicados a continuación consulte el esquema al inicio de este Manual de instrucciones. (página 2)

Cambiar el cabezal de aire

1. Enrosque el cabezal de aire (pos. 1) del cuerpo de la pistola (pos. 5).

Cambiar la tobera de material

1. Primero extraiga el cabezal de aire.
2. A continuación, retire la tobera de material (pos. 2) (SW 7) del cuerpo de la pistola.

Cambiar la aguja de material.

1. Atornille el castillo con resorte (pos. 15) del cuerpo de la pistola.
2. Retire el resorte del émbolo (pos. 13).
3. Desenrosque el émbolo (pos. 10) de la aguja de material (pos. 7).

El tamaño de ajuste de la aguja (desde la punta de la aguja hasta el émbolo) es de 39,5 mm. La nueva aguja de material* se monta siguiendo los mismos pasos, pero en orden inverso.

Sustitución de una junta de aguja con fugas

1. Extraiga la aguja de material con la tobera.
2. Desatornille el tornillo de la guarnición (pos. 3) del cuerpo de la pistola.
3. Retire la junta de la aguja (pos. 4). Emplee para ello un alambre fino con un extremo doblado en gancho.

El montaje se realiza en orden inverso.

Sustitución de resortes y juntas

Desmonte la pistola de inyección en los pasos de trabajo arriba indicados, si es necesario sustituir los siguientes componentes:

- Resorte de comprensión del émbolo
- Anillo toroidal del émbolo*



Indicación

Los componentes marcados con * deben engrasarse antes del montaje en el cuerpo de la pistola con una grasa libre de ácidos y barnices.

7 Limpieza y mantenimiento

- Antes de cada mantenimiento, quite la presión del aire de control y pulverización así como de la introducción de material a la pistola de pulverización - Peligro de lesiones.
- En el área de trabajo está prohibido encender fuego y fumar. Al pulverizar materiales

fácilmente inflamables (p.ej. medios limpiadores) existe un elevado peligro de explosión e incendio.

- Tenga en cuenta las indicaciones de seguridad del fabricante del agente de limpieza. Especialmente los productos agresivos y cáusticos pueden provocar daños en la salud.

Limpie la pistola de pulverización

- antes de cada cambio de pintura y material,
- al menos una vez a la semana,
- dependiendo del material y según el grado de suciedad, varias veces por semana.

Para la limpieza de la pistola de pulverización utilice únicamente agentes de limpieza indicados por el fabricante del material de pulverizado y que no contengan los siguientes componentes:

- Hidrocarburos halogenados (p.ej. 1,1,1, tricloroetano, diclorometano, etc.)
- Ácidos y agentes de limpieza ácidos
- Disolventes regenerados (los denominados disolventes de limpieza)
- Agentes de deslucado

Los componentes indicados anteriormente provocan reacciones químicas en componentes galvanizados que producen daños por corrosión. WALTHER Spritz- und Lackiersysteme GmbH no se hace responsable de los daños provocados por tratamientos de este tipo.



Atención

No sumerja nunca la pistola de pulverización en disolvente o en otro agente de limpieza. De lo contrario no se garantiza un funcionamiento correcto de la pistola de pulverización. Para la limpieza no utilice objetos duros ni puntiagudos. De lo contrario podrían dañarse las piezas de precisión de la pistola de pulverización y empeorar el resultado de pulverizado.

1. Desmonte la pistola según 6 *Reequipamiento / reparación*.
2. Limpie el cabezal de aire y la tobera de material con un pincel y el agente de limpieza. Antes de colocar el cabezal de aire, la tobera de material exterior y la superficie de colocación del cabezal de aire deben limpiarse. Los restos de pintura pueden acumularse entre la tobera y el cabezal de aire y obstruir la alimentación de aire.
3. Limpie el canal de material si fuera preciso.
4. Limpie todos los componentes restantes y el cuerpo de la pistola con un paño y el agente de limpieza.
5. Aplique una capa fina de grasa en las siguientes piezas:
 - Resorte de émbolo
 - Anillo toroidal del émbolo
 - Aguja de material

Utilice para ello una grasa sin ácidos y sin resina y un pincel. A continuación se monta la pistola de pulverización en sentido inverso.

Función del lavado en la pistola de inyección PILOT WA 100 lavable



Indicación

Para asegurarse de que durante largos períodos de pausa entre los procesos de pulverización la pistola permanezca en buen estado de funcionamiento durante el primer

impulso por la válvula de control, debería (independientemente del material de pulverización utilizado) limpiar la punta de la tobera y la ranura del cabezal de aire después del proceso de inyección. Para este ciclo de limpieza automático, la pistola de pulverización debe estar equipada con el dispositivo de lavado V 20 369 00 100.

1. Encienda el aire de pulverización redondo de la pistola.
2. En el dispositivo de lavado, realice los siguientes ajustes:
 - El aire de pulverización para el medio de lavado hasta aprox. 1,5 - 2 bar (mín. 0,5 bar más que el aire de pulverización redondo de la pistola de inyección).
 - La presión del material del medio de lavado a aprox 0,8 - 1,0 bar (dependiendo del material).
3. Al encender el equipo, la mezcla de aire-medio de lavado accede a la pistola de inyección a través de un canal de llenado durante algunos segundos (el tiempo depende del material de inyección utilizado).
4. A continuación, a través del aire comprimido (secado) del dispositivo de lavado se soplan los restos de medio de lavado a aprox. 2 - 2,5 bar (aprox. 10 a 15 segundos). La activación precisa de los intervalos de lavado y secado debe realizarse desde el control del equipo por el cliente.
5. Apague el aire de pulverización redondo para la pistola de inyección. Ahora deberá quitarse la presión de todo el equipo pulverizador hasta próximo uso.

8 Búsqueda y eliminación de errores



Advertencia

Antes de cada mantenimiento y reparación, quite la presión del aire de control y pulverización así como de la introducción de material a la pistola de pulverización - Peligro de lesiones.

Error	Causa	Remedio
Pistola gotea	Aguja o tobera de material dañada	sustituir
	Aguja o tobera de material sucia	limpiar
	Resorte del émbolo (pos. 13) roto	reemplazar
	Tornillo de guarnición (pos. 3) demasiado apretado	aflojar un poco
Fugas de material tras la junta de aguja	Junta de aguja (pos. 4) desgastada	sustituir
Chorro de pulverizado a sacudidas u ondeante	Material insuficiente en el depósito de material	llenar
Chorro de inyección un lado	Cabezal de aire (pos. 1) sucio	limpiar

9 Eliminación de desechos

Los materiales empleados durante la limpieza y el mantenimiento deben eliminarse correctamente conforme a las leyes y disposiciones correspondientes.



Advertencia

Tenga en cuenta especialmente las indicaciones del fabricante del agente de pulverizado y limpieza. El material desechado indebidamente es nocivo para la salud de personas y animales.

10 Datos técnicos

Peso:	150 gr.
Equipamiento de la tobera de libre elección:	• 0,3 • 0,5 • 0,8 • 1,0 • 1,2 • 1,5 • 1,8 • 2,0 • 2,2 mm ø
Cabezal de aire:	cabezal de aire de 8 agujeros
Conexiones:	
Chorro ancho	NPT 1/8 - PK4
Chorro redondo	M5 - PK3
Material	Ck 1/8 - PK4
Aire de control	M5 - PK3
Medio de lavado / Circulación	QSML M5-4

Gama de presión:

Presión del aire de pulverización (chorro redondo y ancho)	máx.8 bar
Presión del aire de control	mín. 5 bar
Presión del material	máx.8 bar

Temperatura de servicio máx. 80° C

nivel acústico,

(medido a aprox. 1 metro de distancia con respecto a la pistola de inyección) 83 dB(A)

Consumo de aire en litros/min.:

Presión de entrada	chorro redondo	chorro ancho
1,0 bar	48	125
2,0 bar	100	195
3,0 bar	115	265
4,0 bar	140	330
5,0 bar	170	415
6,0 bar	220	490

Reservado el derecho a realizar modificaciones sin previo aviso.

Elenco dei pezzi di ricambio: PILOT WA 100

Pos.	Designazione	PILOT WA 100		PILOT WA 100 lavabile		PILOT WA 100 versione a circolazione	
		V 20 310		V 20 311		V 20 312	
		Q.tà	N° articolo	Q.tà	N° articolo	Q.tà	N° articolo
1	Cappello aria a 8 fori						
	per ugelli con \varnothing 0,3 - 1,5 mm	1	V 10 151 30 039*	1	V 10 151 30 039*	1	V 10 151 30 039*
	per ugelli con \varnothing 1,8 - 2,2 mm		V 10 151 30 189*		V 10 151 30 189*		V 10 151 30 189*
2	Ugello materiale per ugelli con \varnothing 0,3 - 2,2 mm	1	V 10 151 40 . . 3*	1	V 10 151 40 . . 3*	1	V 10 151 40 . . 3*
3	Vite guarnizione	1	V 20 310 03 003	1	V 20 310 03 003	1	V 20 310 03 003
4	Guarnizione dell'ago compl.	1	V 20 310 15 000	1	V 20 310 15 000	1	V 20 310 15 000
5	Corpo della pistola in alluminio	1	V 20 310 01 000	1	V 20 311 01 000	1	V 20 312 01 000
	Corpo della pistola in acciaio legato		V 20 310 01 003		V 20 311 01 003		V 20 312 01 003
6	Guarnizione ad anello con scanalatura	1	V 09 220 25 001	1	V 09 220 25 001	1	V 09 220 25 001
7	Ago materiale	1	V 20 310 10 . . 3*	1	V 20 310 10 . . 3*	1	V 20 310 10 . . 3*
8	Dado esagonale	2	V 20 310 08 003	2	V 20 310 08 003	2	V 20 310 08 003
9	Guarnizione circolare	1	V 09 103 42 001	1	V 09 103 42 001	1	V 09 103 42 001
10	Pistone	1	V 20 310 04 004	1	V 20 310 04 004	1	V 20 310 04 004
11	Molla dell'ago	1	V 20 353 04 000	1	V 20 353 04 000	1	V 20 353 04 000
12	Vite d'pistone	1	V 20 310 05 004	1	V 20 310 05 004	1	V 20 310 05 004
13	Molla pistone	1	V 20 355 19 003	1	V 20 355 19 003	1	V 20 355 19 003
14	Anello di bloccaggio	1	V 20 310 07 000	1	V 20 310 07 000	1	V 20 310 07 000
15	Boccola della molla	1	V 20 310 06 000	1	V 20 310 06 000	1	V 20 310 06 000
16	Innesto filettato	1	V 66 101 53 013	1	V 66 101 53 013	1	V 66 101 53 013
17	Innesto filettato	1	V 66 101 53 315	1	V 66 101 53 315	1	V 66 101 53 315
18	Attacco materiale ottone nichelato.	1	V 66 100 02 127	1	V 66 100 02 127	1	V 66 100 02 127
	Attacco materiale acciaio legato		V 20 314 03 003		V 20 314 03 003		V 20 314 03 003
19	Attacco filettato rapido	1	V 66 100 03 561	1	V 66 100 03 561	1	V 66 100 03 561
20	Bullone di bloccaggio	1	V 20 310 09 003	1	V 20 310 09 003	1	V 20 310 09 003
21	Attacco a innesto			1	V 66 101 53 333	1	V 66 101 53 333

* Per ordinare pezzi di ricambio, indicare la rispettiva dimensione.

Consigliamo di avere sempre in magazzino tutti i pezzi in grassetto (pezzi soggetti ad usura).

Elenco dei pezzi di ricambio: PILOT WA 100

Pos.	Designazione	PILOT WA 100 circolazione - lavabile		PILOT WA 100 versione d' acqua	
		V 20 314		V 20 316	
		Q.tà	N° articolo	Q.tà	N° articolo
1	Cappello aria a 8 fori				
	per ugelli con \varnothing 0,3 - 1,5 mm	1	V 10 151 30 039*	1	V 10 151 30 039*
	per ugelli con \varnothing 1,8 - 2,2 mm		V 10 151 30 189*		V 10 151 30 189*
2	Ugello materiale per ugelli con \varnothing 0,3 - 2,2 mm	1	V 10 151 40 . . 3*	1	V 10 151 40 . . 3*
3	Vite guarnizione	1	V 20 310 03 003	1	V 20 310 03 003
4	Guarnizione dell'ago compl.	1	V 20 310 15 000	1	V 20 310 15 000
5	Corpo della pistola in alluminio	1	V 20 314 01 000	1	V 20 316 01 000
	Corpo della pistola in acciaio legato		V 20 314 01 003		
6	Guarnizione ad anello con scanalatura	1	V 09 220 25 001	1	V 09 220 25 001
7	Ago materiale	1	V 20 310 10 . . 3*	1	V 20 310 10 . . 3*
8	Dado esagonale	2	V 20 310 08 003	2	V 20 310 08 003
9	Guarnizione circolare	1	V 09 103 42 001	1	V 09 103 42 001
10	Pistone	1	V 20 310 04 004	1	V 20 310 04 004
11	Molla dell'ago	1	V 20 353 04 000	1	V 20 353 04 000
12	Vite d'pistone	1	V 20 310 05 004	1	V 20 310 05 004
13	Molla pistone	1	V 20 355 19 003	1	V 20 355 19 003
14	Anello di bloccaggio	1	V 20 310 07 000	1	V 20 310 07 000
15	Boccola della molla	1	V 20 310 06 000	1	V 20 310 06 000
16	Innesto filettato	1	V 66 101 53 013	1	V 66 101 53 013
17	Innesto filettato	1	V 66 101 53 315	1	V 66 101 53 315
18	Attacco materiale ottone nichelato.	1	V 66 100 02 127	1	V 66 100 02 127
	Attacco materiale acciaio legato		V 20 314 03 003		V 20 314 03 003
19	Attacco filettato rapido	1	V 66 100 03 561	1	V 66 100 03 561
20	Bullone di bloccaggio	1	V 20 310 09 003	1	V 20 310 09 003
21	Attacco a innesto	2	V 66 101 53 333	1	V 66 101 53 333

Inserti dell'ugello a scelta:

• 0,3 • 0,5 • 0,8 • 1,0 • 1,2 • 1,5 • 1,8 • 2,0 • 2,2 mm \varnothing

Il kit di riparazione

comprende tutti i pezzi di ricambio in grassetto.

V 16 310 00 . . 3

1 In generale

1.1 Marcatura del modello

Modello: Pistola a spruzzo automatica PILOT WA 100

Tipo:

PILOT WA 100	V 20 310 (versione standard)
PILOT WA 100	V 20 311 (versione lavabile)
PILOT WA 100	V 20 312 (versione a circolazione)
PILOT WA 100	V 20 314 (versione a circolazione-lavabile)
PILOT WA 100	V 20 316 (versione d' acqua)

Costruttore: WALTHER Spritz- und Lackiersysteme GmbH
Kärntner Str. 18-30
D-42327 Wuppertal
Tel.: 0202 / 787-0
Fax: 0202 / 787-2217
www.walther-pilot.de • E-mail: info@walther-pilot.de

1.2 Uso previsto

Lo spruzzatore automatico PILOT WA 100 serve esclusivamente per applicare mezzi spruzzabili. In caso di dubbi, rivolgersi alla WALTHER Spritz- und Lackiersysteme GmbH, Wuppertal. I materiali spruzzabili devono essere applicati solo su pezzi oppure su oggetti.

La temperatura del materiale a spruzzo non deve mai essere superiore agli 80°C.

Il modello PILOT WA 100 non è una pistola a spruzzo manuale, per questo motivo deve essere montato su un portapistola idoneo.

La lettura, la comprensione e il rispetto di tutte le indicazioni e prescrizioni del presente manuale fanno parte dell'uso previsto.

L'apparecchio corrisponde ai requisiti di protezione contro le esplosioni richiesti dalla direttiva CE 94 / 9 (ATEX) per il gruppo di esplosione, la categoria di apparecchiature e la classe di temperature indicati sulla targhetta. Durante l'uso dell'apparecchio è necessario rispettare rigorosamente le indicazioni contenute nel presente manuale. Rispettare gli intervalli di ispezione e di manutenzione prescritti.

I dati sulla targhetta oppure le specifiche nel capitolo dati tecnici devono essere rispettati rigorosamente e non devono essere superati. Un sovraccarico dell'apparecchio deve essere escluso. In zone a rischio di esplosione, l'apparecchio deve essere impiegato soltanto conformemente alle disposizioni dell'autorità di sorveglianza competente.

È compito dell'autorità di sorveglianza competente oppure dell'azienda utilizzatrice determinare le zone a rischio di esplosione.

L'azienda utilizzatrice deve controllare ed assicurare che tutti i dati tecnici e la marcatura corrispondano ai requisiti richiesti secondo ATEX.

L'azienda utilizzatrice deve prendere misure di sicurezza adatte per tutte le applicazioni, in cui il guasto dell'apparecchio potrebbe costituire un pericolo per persone.

Se durante il funzionamento vengono rilevate irregolarità, è necessario spegnere immediatamente l'apparecchio e consultare la WALTHER Spritz- und Lackiersysteme.

Messa a terra / collegamento equipotenziale

È necessario assicurare che la pistola a spruzzo sia sufficientemente collegata a

massa, separatamente da o insieme all'apparecchio su cui è montata (resistenza massima 10⁶Ω).

1.3 Uso improprio

La pistola a spruzzo non deve essere utilizzata diversamente da quanto previsto nel paragrafo *Uso previsto*. Ogni utilizzo diverso da quello previsto è considerato improprio. Fanno parte dell'uso improprio ad esempio:

- spruzzare materiali su persone e animali
- la spruzzatura di ossido di azoto liquido.

2 Specifica tecnica

Le pistole a spruzzo automatiche PILOT WA 100 / WA 100 lavabile funzionano a comando pneumatico. Il pilotaggio dell'aria per il ventaglio rotondo e il ventaglio ampio avviene tramite valvole riduttrici, ciò permette la regolazione continua del ventaglio rotondo e del ventaglio ampio. A questo scopo possono essere impiegate valvole manuali, valvole a pedale o valvole elettromagnetiche. Il corpo della pistola è realizzato in alluminio pregiato con trattamento superficiale (su richiesta fornibile anche in acciaio legato).

3 Avvertenze di sicurezza

3.1 Pittogrammi per le avvertenze di sicurezza



Avvertimento

Il pittogramma ed il livello di priorità “**Avvertimento**” indicano un eventuale pericolo per persone. - Possibili conseguenze: lesioni gravi o leggere.



Attenzione

Il pittogramma ed il livello di priorità “**Attenzione**” indicano un eventuale pericolo per beni. - Possibili conseguenze: danneggiamento di beni.



Avviso

Il pittogramma ed il livello di priorità “**Avviso**” indicano ulteriori informazioni per il lavoro sicuro ed efficiente con la pistola a spruzzo.

3.2 Avvertenze generali di sicurezza

- Le norme antinfortunistiche in materia nonché le altre regole di sicurezza e di medicina del lavoro riconosciute devono essere rigorosamente rispettate .
- Utilizzare la pistola a spruzzo solo in ambienti ben ventilati. Non provocare scintille e fiamme libere e non fumare nella zona di lavoro. Durante la spruzzatura di materiali altamente infiammabili (p.e. lacche, collanti, detergenti ecc.) sussistono elevati rischi per la salute, di esplosione e di incendio.
- È necessario assicurare che la pistola a spruzzo sia sufficientemente collegata a massa, separatamente da o insieme all'apparecchio su cui è montata (resistenza massima 10⁶Ω).
- Prima di eseguire interventi di manutenzione e di riparazione, togliere la pressione all'alimentazione d'aria e di materiale alla pistola a spruzzo - pericolo di lesioni.
- Durante la spruzzatura di materiali non mettere le mani o altre parti del corpo davanti all'ugello sotto pressione della pistola a spruzzo - pericolo di lesioni.
- Non puntare la pistola a spruzzo su persone o animali - pericolo di lesioni.
- Osservare le indicazioni per l'applicazione e per la sicurezza dei produttori di materiali a

spruzzo e di detergenti. In particolare materiali aggressivi e corrosivi possono provocare danni alla salute.

- Tenere lontano dalla zona di lavoro e dal personale di servizio l'aria esausta piena di vernice spruzzata in eccesso (overspray). Durante l'applicazione di materiali con la pistola a spruzzo, indossare sempre una maschera respiratoria ed indumenti da lavoro conformi alla norme. Le particelle disperse nell'aria costituiscono un serio pericolo per la salute.
- Indossare sempre cuffie antirumore nella zona di lavoro della pistola a spruzzo. La pressione sonora della pistola a spruzzo è di ca. 83 dB (A).
- Fare sempre attenzione a che alla messa in funzione, in particolare dopo lavori di montaggio e di manutenzione, tutti i dadi e tutte le viti siano serrati saldamente.
- Utilizzare soltanto pezzi di ricambio originali, gli unici per i quali la WALTHER può garantire un funzionamento corretto e sicuro.
- In caso di domande sull'utilizzo sicuro della pistola a spruzzo e dei materiali in essa utilizzati, rivolgersi alla WALTHER Spritz- und Lackiersysteme GmbH, D 42327 Wuppertal.

4 Montaggio

La pistola a spruzzo è assemblata completamente in fabbrica. Prima di mettere in funzione la pistola a spruzzo, devono essere eseguite le seguenti operazioni:

4.1 Fissaggio della pistola a spruzzo

Fissare la pistola a spruzzo su un portapistola idoneo e stabile, Diametro 8,0 mm.

4.2 Allacciamento dei tubi di alimentazione



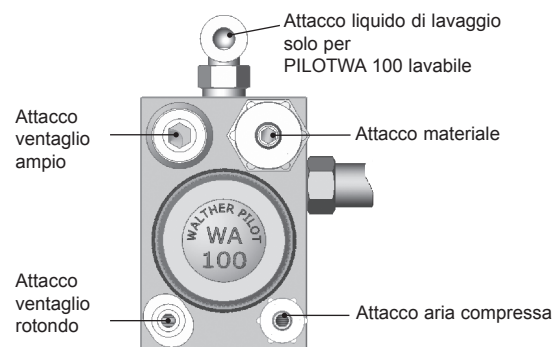
Avvertimento

Fare attenzione a non scambiare gli attacchi - pericolo di lesioni.



Avvertimento

I flessibili del materiale e dell'aria che vengono fissati con un portagomma devono essere fissati anche con una fascetta stringitubo.



A questo punto, la pistola a spruzzo è completamente montata e può essere messa in funzione.

5 Messa in servizio / uso

Prima di mettere in funzione la pistola a spruzzo, devono essere soddisfatte le seguenti condizioni:

- La pressione dell'aria compressa deve essere presente nella pistola a spruzzo.
- La pressione dell'aria di nebulizzazione (ventaglio rotondo e ventaglio ampio) deve essere presente nella pistola a spruzzo
- La pressione del materiale deve essere presente nella pistola a spruzzo.



Attenzione

La pressione del materiale non deve superare • 8 bar, in caso contrario non è garantito il funzionamento sicuro della pistola a spruzzo.

Impostare la pressione dell'aria compressa su • almeno 4,5 bar, affinché la pistola a spruzzo possa essere messa in funzione.

È possibile mettere in funzione e fuori funzione la pistola a spruzzo azionando la valvola di comando a 3/2 vie (vedere manuale del costruttore dell'impianto).



Avvertimento

Al termine del lavoro, togliere sempre la pressione dalla pistola a spruzzo. I tubi sotto pressione potrebbero scoppiare ed il materiale fuoriuscente potrebbe provocare lesioni alle persone nelle vicinanze.

Spruzzatura di prova

È consigliabile effettuare una spruzzatura di prova:

- prima di mettere in funzione la pistola a spruzzo per la prima volta
- dopo aver sostituito il materiale a spruzzo
- dopo aver scomposto nei particolari la pistola per la manutenzione o la riparazione.

La spruzzatura di prova può essere fatta su un pezzo di prova, una lamiera, un cartone o su carta.

Modificare la qualità di spruzzatura

Regolazione della portata del materiale

La determinazione della portata del materiale avviene in base alla scelta di una dimensione adatta dell'ugello. Essa è inoltre in funzione della pressione del materiale.

Regolazione della pressione del materiale

Tale regolazione avviene sulla pompa o sul serbatoio a pressione. A tale scopo, seguire le istruzioni e le norme di sicurezza del costruttore.

Regolazione della pressione dell'aria di nebulizzazione (ventaglio rotondo e ventaglio ampio)

La pressione dell'aria di nebulizzazione (ventaglio rotondo / ampio) viene impostata continuamente tramite una valvola riduttrice dell'aria posizionata nell'impianto. A tale scopo, seguire le istruzioni e le norme di sicurezza del costruttore.

Regolazione della pressione dell'aria compressa

La pressione dell'aria compressa viene impostata sulla valvola riduttrice del compressore. Seguire le istruzioni e le norme di sicurezza del costruttore.

6 Riattrezzamento / riparazione



Avvertimento

Prima di ogni riattrezzamento / riparazione, togliere la pressione dell'aria compressa e dell'aria di nebulizzazione nonché l'alimentazione del materiale dalla pistola a spruzzo - pericolo di lesioni.



Avviso

Per l'esecuzione delle operazioni indicate di seguito, utilizzare il disegno all'inizio del presente manuale. (Pagina 2)

Sostituzione del cappello aria

1. Svitare il cappello aria (pos. 1) dal corpo della pistola (pos. 5)

Sostituzione dell'ugello materiale

1. Rimuovere il cappello aria.
2. Rimuovere l'ugello materiale (pos. 2) (apertura chiave 7) dal corpo della pistola.

Sostituzione dell'ago materiale.

1. Svitare la boccola della molla (pos. 15) dal corpo della pistola.
2. Rimuovere la molla pistone (pos. 13).
3. Estrarre il pistone (pos. 10) con l'ago materiale (pos. 7).

La misura di registrazione dell'ago (dalla punta dell'ago fino al pistone) è 39,5 mm. Il montaggio del nuovo ago materiale* avviene in ordine inverso.

Sostituzione della guarnizione dell'ago non ermetica

1. Rimuovere l'ago e l'ugello materiale.
2. Svitare la vite della guarnizione (pos. 3) dal corpo della pistola.
3. Rimuovere la guarnizione dell'ago (pos. 4). A questo scopo, utilizzare un filo metallico sottile, la cui estremità è stata piegata a forma di gancio.

Il montaggio avviene in ordine inverso.

Sostituzione delle molle e guarnizioni

Scomporre in particolari la pistola a spruzzo secondo le operazioni sopra indicate quando è necessario sostituire i seguenti componenti:

- molla di compressione del pistone
- guarnizione circolare del pistone*



Avviso

Prima di essere montati nel corpo pistola, i componenti contrassegnati con * devono essere ingrassati con un grasso neutro non resinificante.

7 Pulizia e manutenzione

- Prima di ogni manutenzione, togliere la pressione dell'aria compressa e dell'aria di nebulizzazione nonché l'alimentazione del materiale dalla pistola a spruzzo - pericolo di lesioni.
- Non provocare scintille e fiamme libere e non fumare nella zona di lavoro. Durante la spruzzatura di materiali altamente infiammabili (ad es. detergenti)

sussiste un elevato rischio di esplosione e di incendio.

- Seguire le norme di sicurezza del produttore del detergente. Soprattutto detergenti aggressivi e corrosivi possono provocare danni alla salute.

Pulire la pistola a spruzzo

- prima di ogni cambio di colore o di materiale.
- almeno una volta alla settimana
- più volte alla settimana, a seconda del materiale e del grado di imbrattamento.

Per la pulizia della pistola a spruzzo, usare solo detergenti autorizzati dal produttore del materiale a spruzzo, privi delle seguenti sostanze:

- idrocarburi alogenati (ad es. 1,1,1, tricloroetano, cloruro di metile ecc.)
- acidi e detergenti acidi
- solventi rigenerati (c.d. diluenti per detergenti)
- prodotti svernicianti.

Le sostanze sopraindicate provocano reazioni chimiche e quindi danni corrosivi su componenti galvanizzati. Danni risultanti da un tale trattamento non rientrano nella garanzia della WALTHER Spritz- und Lackiersysteme GmbH.



Attenzione

Non immergere mai la pistola a spruzzo in un solvente o in un altro detergente. Altrimenti non può essere garantito il corretto funzionamento della pistola a spruzzo. Non usare oggetti duri o appuntiti per la pulizia. Altrimenti i componenti di precisione della pistola a spruzzo potrebbero essere danneggiati e la qualità di spruzzatura potrebbe peggiorare.

1. Scomporre in particolari la pistola a spruzzo secondo il paragrafo 6 *Riattrezzamento / riparazione*
2. Pulire il cappello aria e l'ugello materiale con un pennello e del detergente. Prima di applicare il cappello aria è necessario pulire l'esterno dell'ugello materiale e la superficie di appoggio del cappello aria. Eventuale vernice restante potrebbe essere presente tra l'ugello e il cappello aria e compromettere l'alimentazione dell'aria.
3. Se necessario, pulire il canale del materiale.
4. Pulire tutti gli altri componenti e il corpo pistola con un panno e del detergente.
5. Applicare un sottile velo di grasso sui seguenti componenti:
 - molla pistone
 - guarnizione circolare del pistone
 - ago materiale

Usare un grasso neutro non resinificante ed un pennello. Al termine assemblare la pistola a spruzzo in ordine inverso.

Funzione di lavaggio per la pistola a spruzzo PILOT WA 100 lavabile



Avviso

Per garantire che, in caso di pause prolungate tra una spruzzatura e l'altra, la pistola a spruzzo sia pienamente funzionale al primo impulso della valvola di comando, si consiglia di pulire la punta dell'ugello e la fessura del cappello aria al termine di ogni

spruzzatura (in funzione del materiale a spruzzo utilizzato). Per questo ciclo di pulizia automatico, la pistola a spruzzo deve essere munita del dispositivo di lavaggio V 20 369 00 100.

1. Attivare l'aria ventaglio rotondo sulla pistola a spruzzo.
2. Sul dispositivo di lavaggio, impostare:
 - l'aria spruzzatura per il liquido di lavaggio su 1,5 - 2 bar (almeno 0,5 bar al disopra dell'aria ventaglio rotondo della pistola a spruzzo).
 - la pressione del materiale del liquido di lavaggio su ca 0,8 - 1,0 bar (in funzione del materiale).
3. All'attivazione, la miscela aria - liquido di lavaggio attraversa un canale di lavaggio e dopo alcuni secondi (il tempo dipende dal materiale a spruzzo utilizzato) raggiunge la pistola a spruzzo.
4. Dopodiché l'aria compressa (asciutta) del dispositivo di lavaggio soffia via il liquido di lavaggio restante a una pressione di ca. 2 - 2,5 bar (ca. 10 - 15 sec.). Il pilotaggio dei tempi di lavaggio e di asciugatura deve avvenire tramite l'unità di controllo dell'impianto sul luogo.
5. Disattivare l'aria ventaglio rotondo della pistola a spruzzo.
 È consigliabile togliere la pressione all'intero sistema di spruzzatura fino al prossimo utilizzo.

8 Ricerca ed eliminazione dei guasti



Avvertimento

Prima di ogni manutenzione e riparazione, togliere la pressione dell'aria compressa e dell'aria di nebulizzazione nonché l'alimentazione del materiale dalla pistola a spruzzo - pericolo di lesioni.

Errore	Causa	Rimedio
La pistola gocciola	Ago o ugello materiale danneggiato	sostituire
	Ago o ugello materiale sporco	pulire
	Molla pistone (pos. 13) rotta	sostituire
	Vite guarnizione (pos. 3) serrata eccessivamente	allentare un po'
Perdita di materiale dietro la guarnizione ago	Guarnizione ago (pos. 4) consumata	sostituire
Getto dello spruzzo pulsante od oscillante il getto dello spruzzo	troppo poco materiale nel serbatoio del materiale	riempire
Getto dello spruzzo uni-laterale	Cappello aria (pos. 1) sporco	pulire

9 Smaltimento

I materiali risultanti dalla pulizia e dalla manutenzione devono essere smaltiti a regola d'arte secondo le leggi e le disposizioni vigenti.



Avvertimento

Rispettare soprattutto le indicazioni del produttore dei mezzi di spruzzatura e dei detergenti. Il materiale non smaltito secondo le prescrizioni costituisce un pericolo per la salute di persone e animali.

10 Dati tecnici

Peso: 150 gr.

Equipaggiamento ugello a scelta: Ø 0,3 • 0,5 • 0,8 • 1,0 • 1,2 • 1,5 • 1,8 • 2,0 • 2,2 mm

Cappello aria: Cappello aria a 8 fori

Attacchi:

Ventaglio ampio NPT 1/8 - PK4
 Ventaglio rotondo M5 - PK3
 Materiale Ck 1/8 - PK4
 Aria compressa M5 - PK3
 Liquido di lavaggio / Circolazione QSML M5-4

Range di pressione:

Pressione dell'aria di nebulizzazione (ventaglio rotondo / ampio) max. 8 bar
 Pressione aria compressa min. 5 bar
 Pressione materiale max. 8 bar

Temperatura di esercizio max. 80° C

Pressione sonora,

(rilevata a una distanza di ca. 1 m dalla pistola a spruzzo) 83 dB(A)

Consumo di aria in litri/min:

Pressione di entrata	ventaglio rotondo	ventaglio ampio
1,0 bar	48	125
2,0 bar	100	195
3,0 bar	115	265
4,0 bar	140	330
5,0 bar	170	415
6,0 bar	220	490

Ci riserviamo il diritto di applicare modifiche tecniche.

<p>Das WALTHER PILOT-Programm D</p> <ul style="list-style-type: none"> • Hand-Spritzpistolen • Automatik-Spritzapparate • Niederdruck-Spritzpistolen (System HVLP) • Zweikomponenten-Spritzsysteme • Materialfördersysteme • Materialdruckbehälter • Drucklose Behälter • Rührwerk-Systeme • Farbwechsler • Airless-Geräte und Flüssigkeitspumpen • Kombinierte Spritz- und Trockenboxen • Absaugsysteme mit Trockenabscheidung • Absaugsysteme mit Nassabscheidung • Trockner • Zuluft-Systeme • Atemschutzsysteme und Zubehör 	<p>The WALTHER PILOT Programme GB</p> <ul style="list-style-type: none"> • Manual Spray Guns • Automatic Spray Guns • Low Pressure Spray Guns (System HVLP) • Two-Component Spray Guns • Material Pressure Tanks • Nonpressurized Tanks • Agitator Systems • Airless Equipment and Transfer Pumps • Material Circulation Systems • Combined Spraying and Drying Booths • Spray Booths with Filter Mats • Spray booths with Water-Wash Function • Dryers • Ventilation Systems • Protective Respiratory Systems and Accessory Items
<p>El programa WALTHER PILOT E</p> <ul style="list-style-type: none"> • Pistolas de inyección manual • Pistolas de inyección automático • Pistolas de Inyección a Baja Presión (Sistema HVLP) • Pistolas de inyección de doble componente • Tanques de material a presión • Tanques no presurizados • Sistemas agitadores • Equipos Airless y bombas de transferencia • Sistemas de circulación de material • Cabinas combinadas de inyección y secado • Cabinas de inyección con alforbrillas filtrantes • Cabinas de inyección con función de lavado con agua • Puestos de inyección de polvo • Secadores • Sistemas de ventilación • Sistemas Respiratorios de Protección y Accesorios 	<p>Il programma WALTHER PILOT I</p> <ul style="list-style-type: none"> • Pistole a spruzzo manuali • Spruzzatori automatici • Pistole a spruzzo a bassa pressione (sistema HVLP) • Sistemi di spruzzatura a due componenti • Sistemi di pompaggio materiale • Serbatoi materiale a pressione • Serbatoi senza pressione • Sistemi di agitazione • Cambiacolori • Apparecchiatura airless e pompe per fluidi • Cabine combinate di spruzzatura e di essiccazione • Sistemi di aspirazione con abbattimento a secco delle polveri • Sistemi di aspirazione con abbattimento a umido delle polveri • Essiccatori • Sistemi di ventilazione • Sistemi di protezione respiratoria e accessori



Die Beschichtungs-Experten

WALTHER Spritz- und Lackiersysteme GmbH
 Kärntner Str. 18-30 • 42327 Wuppertal
 Tel.: 0202 / 787-0 • Fax: 0202 / 787-2217
 www.walther-pilot.de
 Email: Info@walther-pilot.de

