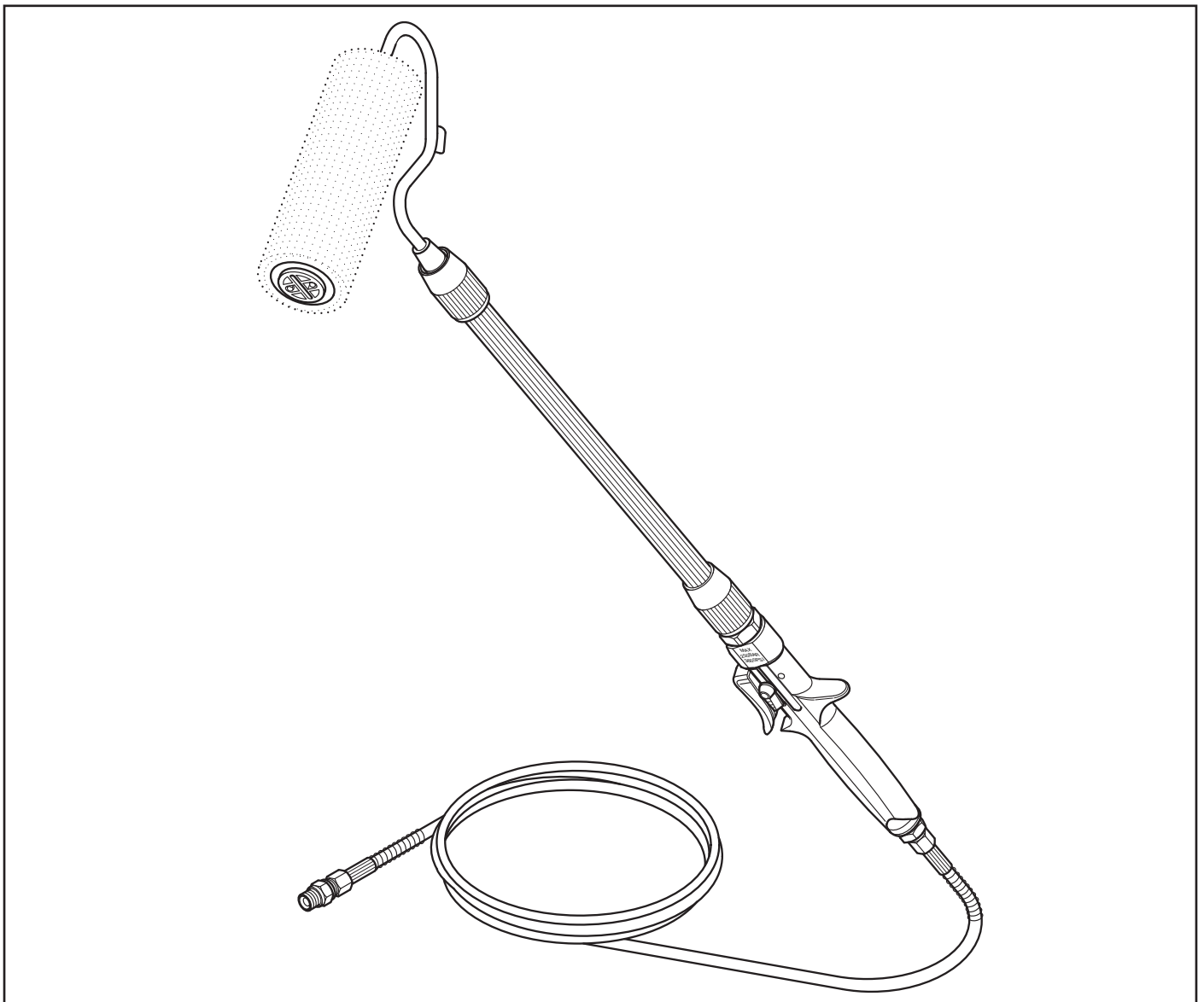


Betriebsanleitung .....S. 2  
Operating manual .....p. 3  
Mode d'emploi .....p. 4  
Istruzioni per l'uso .....p. 5

Instrucciones de uso .....p. 6  
Gebruiksaanwijzing .....p. 7  
Driftsvejledning .....s. 8  
Bruksanvisning .....s. 9

## Inline Roller

Rouleau distributeur • Rullo Inline • Rodillo Inline




### IR – 100

<b>Inhaltsverzeichnis</b>	<b>Seite</b>
<b>Sicherheitsvorschriften</b> _____	2
Verarbeitbare Beschichtungsstoffe _____	2
<b>Technische Daten</b> _____	2
Erklärung zur Abbildung 1 _____	10
<b>Inbetriebnahme</b> _____	12/13
<b>Betriebsdruck</b> _____	14
<b>Arbeitsunterbrechung</b> _____	14
<b>Reinigung</b> _____	15-18
<b>Zubehör Inline-Roller IR-100</b> _____	19
<b>Ersatzteilliste Inline-Roller IR-100</b> _____	21
<b>Ersatzteilbild Inline Roller IR-100</b> _____	25
<b>Wichtiger Hinweis zur Produkthaftung</b> _____	26
<b>CE Konformitätserklärung</b> _____	26
<b>Garantieerklärung</b> _____	30
<b>WAGNER Servicenetz Deutschland</b> _____	39
<b>WAGNER Servicenetz Europa</b> _____	40

## Sicherheitsvorschriften

**Unfallverhütungsvorschriften „Verarbeiten von Beschichtungsstoffen“ (VBG 23) der gewerblichen Berufsgenossenschaften.**

1. Lesen Sie die Betriebsanleitung sorgfältig und befolgen Sie die darin gegebenen Anweisungen, um Gefährdungen zu vermeiden.
2. **Halten Sie den Inline (innengespeisten) Roller nicht gegen sich oder andere Personen. Verletzungsgefahr der Augen durch austretenden Beschichtungsstoff aus der Farbwalze.**



**Gefahr**
3. **Bei Montage, Demontage der Farbwalze, des Rollerbügels oder der Verlängerung und bei Arbeitsunterbrechung immer den Abzugsbügel mit dem Sicherungsbolzen sichern. Dadurch erfolgt keine unbeabsichtigte Betätigung des Abzugsbügels am Dosiergriffstück. Abzugsbügel gesichert – Sicherungsbolzen steht waagrecht nach hinten. Abzugsbügel entsichert – Sicherungsbolzen steht waagrecht nach vorne.**
4. **Es ist darauf zu achten, dass der max. einstellbare Betriebsdruck der Airless-Hochdruckpumpe nicht größer ist als der zulässige Betriebsdruck des Inline Rollers. Außerdem ist eine Übereinstimmung des Gewindes am Hochdruckschlauch des Gerätes notwendig.**
5. **Achten Sie darauf, dass alle materialführenden Bauteile immer sauber gespült sind, damit es zu keiner Verstopfung kommt.**

## Verarbeitbare Beschichtungsstoffe

Alle rollfähigen Beschichtungsstoffe auf Wasserbasis, z.B. Tiefgrund, Silikat-Anstrichstoffe, Füllfarben, Fußbodenbeschichtungen, Dachbeschichtungen, Betonschutzanstriche, Gewebekleber, Dispersionsfarben, Latexplastik.

Bei Einsatz von lösungsmittelhaltigem Beschichtungsstoff (Flammpunkt von 21 °C oder höher) kann es zum Aufquellen der Dichtungen kommen, dies führt zu Undichtheit.

## Technische Daten


Max. Betriebsdruck:	250 bar
Hochdruckschlauch:	DN 4 mm, 7,5 m Gewinde M 16 x 1,5
Standard-Farbwalze:	Webplüsch gepolstert Kurzflor 13 mm
Maße der Farbwalze:	Ø 38 mm x 230 mm
Verlängerung:	0,5 m lang
Gewicht ohne Hochdruckschlauch:	1,3 kg

<b>Contents</b>	<b>Page</b>
<b>Safety regulations</b> _____	3
What kinds of coating material can be used _____	3
<b>Technical Data</b> _____	3
Legend to figure 1 _____	10
<b>Placing into operating</b> _____	12/13
<b>Operating pressure</b> _____	14
<b>For breaks in work</b> _____	14
<b>Cleaning</b> _____	15-18
<b>Accessories Inline-Roller IR-100</b> _____	19
<b>Spare parts list Inline-Roller IR-100</b> _____	21
<b>Spare parts diagram Inline Roller IR-100</b> _____	25
<b>Important notes on product liability</b> _____	26
<b>CE Declaration of conformity</b> _____	26
<b>Warranty</b> _____	31
<b>Sales and service companies</b> _____	40

## Safety regulations

All local regulations in force must be observed.

1. Read the operating instructions carefully and follow the instructions given in order to avoid possible dangers.
2. **Do not point the Inline Roller (internally fed) at yourself or other persons. Danger of injury to the eyes from the coating material coming out of the paint roller.**



**Danger**
3. **When assembling and disassembling the paint roller, the roller frame or the extension, and for breaks in work always secure the trigger with the safety lock. This will prevent the trigger on the dosing handle from being pulled unintentionally.**

**Trigger secured –**  
the safety lock points horizontally backwards.

**Trigger released –**  
the safety lock points horizontally forwards.
4. **Care must be taken that the max. adjustable operating pressure of the airless high-pressure pump is not greater than the permissible operating pressure of the Inline Roller.**  
**Moreover, the thread on the high-pressure hose of the device should correspond.**
5. **Take care that all material-carrying components are always rinsed clean so that no blockages occur.**

## What kinds of coating materials can be used

All water-based coating materials that can be used with a roller, e.g. penetrating stopper, silicate paints, filler paints, floor coatings, roof coatings, concrete protection paints, fabric adhesives, emulsion paints, latex plastic.

The use of solvent-containing coating materials (flash point of 21 °C or higher) may cause the seals to swell up which will cause leaks.


## Technical data

Max. operating pressure:	250 bar
High-pressure hose:	DN 4 mm, 7.5 m Thread M 16 x 1.5
Standard paint roller:	Woven plush cushioned, short pile 13mm
Measurements of the paint roller:	Ø 38 mm x 230 mm
Extension:	0.5 m long
Weight without high-pressure hose:	1.3 kg

<b>Table des matières</b>	<b>Page</b>
<b>Prescriptions de sécurité</b> _____	4
Produits de revêtement utilisables _____	4
<b>Caractéristiques techniques</b> _____	4
Explication de la fig. 1 _____	11
<b>Mise en service</b> _____	12/13
<b>Pression de fonctionnement</b> _____	14
<b>Interruption du travail</b> _____	14
<b>Nettoyage</b> _____	15-18
 <b>Accessoires IR-100</b> _____	 19
 <b>Liste de pièces de rechange pour rouleau distributeur IR-100</b> _____	 22
<b>Eclaté IR-100</b> _____	25
 <b>Remarque concernant la responsabilité de produit</b> _____	 27
<b>CE Déclaration de conformité</b> _____	27
<b>Bulletin de garantie</b> _____	32
<b>Points de S.A.V. Wagner</b> _____	40

## Prescriptions de sécurité

### Observer les prescriptions en vigueur sur le plan local.

1. Lire attentivement le mode d'emploi et suivre les indications mentionnées afin d'éviter de générer des situations dangereuses.
2. **Ne pas diriger le rouleau distributeur avec alimentation interne vers soi ni vers d'autres personnes. Danger de blessures aux yeux par projection de produits de revêtement sortant du rouleau.**


**Danger**
3. **Lors du montage ou du démontage du rouleau applicateur, de l'étrier du rouleau ou du rallonge et en cas d'interruption du travail, toujours verrouiller la gâchette à l'aide du boulon de sécurité. Ceci évite un actionnement intempestif de la gâchette à la poignée de dosage.**  
**Gâchette verrouillée –**  
**le boulon de sécurité est orienté horizontalement vers l'arrière.**  
**Gâchette déverrouillée –**  
**le boulon de sécurité est orienté horizontalement vers l'avant.**
4. **Veiller à ce que la pression de fonctionnement maximum possible de la pompe à haute pression Airless ne soit pas supérieure à la pression de fonctionnement maximum admissible du rouleau distributeur. De plus, le filetage du tuyau à haute pression de l'appareil doit correspondre.**
5. **Veiller à ce que tous les éléments d'amenée de la peinture soient toujours proprement rincés, afin d'éviter les bouchages.**

## Produits de revêtement utilisables

Tous les produits de revêtement à base d'eau applicables au rouleau, tels que produits de bouchage, peintures au silicate, peintures d'obturation, peintures de sol, revêtements de toiture, peintures de protection du béton, colles pour tissus, peinture à dispersion, peintures latex.

En cas d'emploi de produits de revêtement contenant un solvant (point d'éclair supérieur ou égal à 21 °C), il peut se produire un gonflement des joints entraînant des fuites.

## Caractéristiques techniques


Pression maximum de fonctionnement:	250 bar
Tuyau haute pression:	DN 4 mm, 7,5 m Filet M 16 x 1,5
Rouleau applicateur standard:	Peluche tissée rembourrée, poils courts 13 mm
Dimensions du rouleau applicateur:	Ø 38 mm x 230 mm
Rallonge:	0,5 m de longueur
Poids sans tuyau haute pression:	1,3 kg

<b>Indice</b>	<b>pagina</b>
<b>Norma di sicurezza</b> _____	5
Materiali di copertura lavorabili _____	5
<b>Dati tecnici</b> _____	5
Chiarimenti sulla fig. 1 _____	11
<b>Messa in funzione</b> _____	12/13
<b>Pressione di servizio</b> _____	14
<b>Interruzione del lavoro</b> _____	14
<b>Pulizia</b> _____	15-18
<b>Accessori IR-100</b> _____	19
<b>Lista pezzi di ricambio del rullo Inline IR-100</b> _____	22
<b>Schema pezzi di ricambio</b> _____	25

<b>Avvertenza importante sulla responsabilità civile del produttore</b> _____	27
<b>CE Dichiarazione di conformità</b> _____	27
<b>Dichiarazione di garanzia</b> _____	33
<b>Punto di vendita ed assistenza tecnica apparecchi WAGNER in Italia</b> _____	40

## Norma di sicurezza

### Osservare le norme di sicurezza locali!

1. Leggere attentamente le istruzioni d'uso ed attenersi alle indicazioni per evitare di essere esposti a pericoli.
2. **Non dirigere mai il rullo Inline (alimentazione interna) verso se stessi oppure altre persone. Pericolo di riscontrare delle ferite agli occhi causato dalla fuoriuscita del materiale di copertura dal rullo inchiostro.**  **Pericolo**
3. **Nei lavori di montaggio, smontaggio del rullo inchiostro della staffa del rullo oppure della prolunga, nonché nelle interruzioni di lavoro, mettere sempre la sicura alla staffa a grilletto con l'apposito perno di bloccaggio. In tal modo si evita un azionamento involontario della staffa a grilletto situata sull'impugnatura dell'elemento di dosaggio.**  
**Staffa a grilletto bloccata –**  
**Il perno di bloccaggio è disposto in posizione orizzontale arretrata.**  
**Staffa a grilletto sbloccata –**  
**Il perno di bloccaggio è disposto in posizione orizzontale avanzata.**
4. **È necessario osservare che la massima pressione di servizio regolabile nella pompa ad alta pressione Airless non sia maggiore alla pressione di servizio consentita per il rullo Inline. Inoltre è necessario che corrisponda la filettatura del tubo alta pressione dell'apparecchio.**
5. **Accertarsi che tutti i componenti conduttori di materiale vengano sempre risciacquati in modo pulito, allo scopo di evitare degli intasamenti.**

## Materiali di copertura lavorabili

Tutti i materiali di copertura adatti al rullo con struttura a base di acqua, p. es. mano di fondo, vernici a base di silicato, vernici da superficie, rivestimenti per pavimenti, rivestimenti per tetti, vernici di protezione per cementi, colle da tessuti, vernici dispersive, plastica al lattice.

Nell'impiego di materiali di copertura contenenti solventi (punto fiamma di 21 °C o maggiore), non sono da escludere dei rigonfiamenti delle guarnizioni, ciò comporta la mancanza di tenuta.


## Dati tecnici

Massima pressione di servizio:	250 bar
Tubo ad alta pressione:	DN 4 mm, 7,5 m Filettatura M 16 x 1,5
Rullo inchiostro standard:	Peluche a cimosa im bottito, velo corto 13mm
Dimensioni del rullo inchiostro:	Ø 38 mm x 230 mm
Prolunga:	Lunghezza 0,5 m
Peso senza tubo ad alta pressione:	1,3 kg

<b>Indice</b>	<b>Página</b>
<b>Instrucciones de seguridad</b> _____	6
Materiales de recubrimiento procesables _____	6
<b>Datos técnicos</b> _____	6
Explicación de la fig. 1 _____	11
<b>Puesta en funcionamiento</b> _____	12/13
<b>Presión de trabajo</b> _____	14
<b>Interrupción del trabajo</b> _____	14
<b>Limpieza</b> _____	15-18
 <b>Accesorios IR-100</b> _____	 20
 <b>Rodillo Inline IR-100 lista de piezas de recambio</b> _____	 23
<b>Figura explicativa de piezas de recambio IR-100</b> _____	25
 <b>Indicación acerca de la responsabilidad civil por daños por productos</b> _____	 28
<b>CE Declaración de conformidad</b> _____	28
<b>Declaración de garantía</b> _____	34
<b>Centros de servicio WAGNER</b> _____	40

## Instrucciones de seguridad

Obsérvense estrictamente las normas de seguridad locales.

1. Lea atentamente las instrucciones de uso y cumpla las instrucciones ahí indicadas para evitar peligros.
2. **No dirija el rodillo Inline (abastecimiento interior) contra sí mismo u hacia otras personas.**  **Peligro de lesión de los ojos mediante salida de material de recubrimiento del rodillo de pintar.** Peligro
3. **Durante el montaje, desmontaje del rodillo de pintar, del estribo del rodillo y la prolongación y al interrumpir el trabajo, asegurar siempre el gatillo con el perno de seguridad. Esto evita que cualquier accionamiento por descuido del gatillo en el mango de dosificación active el funcionamiento del aparato.**  
**Gatillo asegurado –**  
perno de seguridad en posición horizontal hacia atrás.  
**Gatillo no asegurado –**  
perno de seguridad en posición horizontal hacia delante.
4. **Se ha de prestar atención, de que la máxima presión de trabajo ajustable de la bomba de alta presión Airless no sea mayor que la presión de trabajo admitida del rodillo Inline. Además, es necesario la conformidad de la rosca en el tubo flexible de alta presión del aparato.**
5. **Preste atención de que todas los componentes conductores de material estén siempre limpios, para que no se produzca ningún tamponamiento.**

## Materiales de recubrimiento procesables

Todos los materiales de recubrimiento a base de agua que permiten su aplicación con rodillo, p.ej. primera capa de adherencia, enlucidos de silicato, colores de relleno, recubrimientos de suelos, recubrimiento de techos, emplastes de hormigón, pegamentos de tejidos, pinturas de dispersión, plástico látex. Al utilizarse materiales de recubrimiento que contienen disolventes (punto de inflamación 21 °C, ó superior) es posible que se hinchen las juntas, y por consiguiente se produzcan fugas.


## Datos técnicos

Presión de trabajo máx.:	250 bar
Tubo flexible de alta presión:	DN 4 mm, 7,5 m Rosca M 16 x 1,5
Rodillo de pintar estándar:	Felpa acolchada, crespón corto 13 mm
Medidas del rodillo de pintar:	Ø 38 mm x 230 mm
Prolongación:	0,5 m longitud
Peso sin tubo flexible de alta presión:	1,3 kg

<b>Inhoudsopgave</b>	<b>Pagina</b>
<b>Veiligheidsvoorschriften</b> _____	7
Te verwerken coatingstoffen _____	7
<b>Technische specificaties</b> _____	7
Verklaring bij afb. 1 _____	11
<b>Inbedrijfstelling</b> _____	12/13
<b>Bedrijfsdruk</b> _____	14
<b>Arbeidsonderbreking</b> _____	14
<b>Reiniging</b> _____	15-18
 <b>Toebehoren IR-100</b> _____	 20
 <b>Reserveonderdelenlijst Inline Roller IR-100</b> _____	 23
<b>Reserveonderdelenschema IR-100</b> _____	25
 <b>Produktaansprakelijkheid</b> _____	 28
<b>CE Verklaring van overeenstemming</b> _____	28
<b>Garantieverklaring</b> _____	35
<b>WAGNER-klantenservice</b> _____	40

## Veiligheidsvoorschriften

Let op de plaatselijk geldende voorschriften.

1. Lees de gebruiksaanwijzing zorgvuldig en volg de aanwijzingen die daarin gegeven worden, om gevaren te vermijden.
2. **Houdt de Inline (van binnenuit gevoede) Roller niet tegen uw lichaam of tegen andere personen. Verwondingsgevaar voor de ogen door ontwijkende coatingstof uit de verfrol.**  **Gevaar**
3. **Bij montage, demontage van de verfrol, de rollerbeugel of het verlengstuk en bij arbeidsonderbreking steeds de trekkerbeugel met de veiligheidsbout beveiligen. Daardoor kan er geen onopzettelijke bediening van de trekkerbeugel aan het doseergreepstuk. Trekkerbeugel beveiligd – veiligheidsbout staat horizontaal naar achter. Trekkerbeugel ontgrendeld – veiligheidsbout staat horizontaal naar voor.**
4. **Er moet op gelet worden, dat de maximum instelbare bedrijfsdruk van de Airless-hogedrukpomp niet groter is dan de toegelaten bedrijfsdruk van de Inline Roller. Bovendien is een overeenstemming van de schroefdraad aan de hogedrukslang van het apparaat noodzakelijk.**
5. **Let er op dat alle componenten waar het materiaal doorstroomt steeds zuiver gespoeld zijn, om verstoppingen te voorkomen.**

## Te verwerken coatingstoffen

Alle rolbare coatingstoffen op waterbasis, bijv. diepfundering, silicaatverven, fillers, vloercoatings, dakcoatings, betondeklagen, glasvlieslijm, dispersieverven, latexplastiek.

Bij gebruik van oplosmiddelhoudende coatingstof (vlampunt van 21 °C of hoger) kan het gebeuren dat de dichtingen opzwellen, dit leidt tot ondichtheid.

## Technische specificaties


Max. bedrijfsdruk:	250 bar
Hogedrukslang:	DN 4 mm, 7,5 m Schroefdraad M 16 x 1,5
Standaard verfrol:	Weefpluche opgevuld, kortfloers 13 mm
Maten van de verfrol:	Ø 38 mm x 230 mm
Verlengstuk:	0,5 m lang
Gewicht zonder hogedrukslang:	1,3 kg



<b>Indholdsfortegnelse</b>	<b>Side</b>
<b>Sikkerhedsbestemmelser</b> _____	8
Egnede arbejdsmaterialer _____	8
<b>Tekniske data</b> _____	8
Forklaring til ill. 1 _____	11
<b>Idrifttagning</b> _____	12/13
<b>Driftstryk</b> _____	14
<b>Arbejdsafbrydelse</b> _____	14
<b>Rengøring</b> _____	15-18
<b>Tilbehør Inline Roller IR-100</b> _____	20
<b>Reservedelsliste Inline Roller IR-100</b> _____	24
<b>Reservedelsbillede IR-100</b> _____	25
<b>Vigtig henvisning vedr. produktansvar</b> _____	29
<b>CE Overensstemmelseserklæring</b> _____	29
<b>Garanti</b> _____	36
<b>Wagner Kundendienststellen</b> _____	40

## Sikkerhedsbestemmelser

### Overhold altid nøje lokale sikkerhedsbestemmelser!

- Læs driftsvejledningen omhyggeligt igennem og overhold de anvisninger, som gives der, for at undgå farer.
- Hold aldrig Inline Roller'en (med indvendig fødnings) mod Dem selv eller andre personer. Fare for kvæstelse af øjnene på grund af det arbejdsmateriale, som kommer ud af farvevalsen.**

- Ved montering og afmontering af farvevalsen, røllerbøjlen eller forlænger og ved arbejdsafbrydelser skal man altid sikre aftræksbøjlen med sikringsbolten. Så kan der ikke foretages nogen utilsigtet aktivering af aftræksbøjlen ved doseringsgrebstykket.**  
**Aftræksbøjle sikret – sikringsbolten peger vandret bagud.**  
**Aftræksbøjle afsikret – sikringsbolten peger vandret frem.**
- Man skal sørge for, at Airless-højtrykspumpens max. indstillelige driftstryk ikke er højere end Inline Roller'ens tilladte driftstryk.**  
**Desuden er det nødvendigt, at gevindet på apparatets højtryksslange passer.**
- Sørg for, at alle materialeførende komponenter altid er skyllet rene, så der ikke opstår forstoppelser.**

## Egnede arbejdsmaterialer

Alle arbejdsmaterialer på vandbasis, som kan rulles på, f.eks. kredering, silikat-malinger, filler, gulvcoatings, tagcoatings, betonbeskyttelsesmalinger, vævningsklæbestoffer, dispersionsfarver, latexplast.

Ved brug af opløsningsmiddelholdigt arbejdsmateriale (flammpunkt på 21 °C eller derover) kan pakningerne svulme op; dette medfører utætheder.

## Tekniske data


Max. driftstryk:	250 bar
Højtryksslange:	DN 4 mm, 7,5 m Gevind M 16 x 1,5
Standard-farvevalse:	Polstret med vævet plys, kort luv 13 mm
Farvevalsens mål:	Ø 38 mm x 230 mm
Forlænger:	0,5 m lang
Vægt uden højtryksslange:	1,3 kg



<b>Innehållsförteckning</b>	<b>Sida</b>
<b>Säkerhetsföreskrifter</b> _____	9
Sprutmaterial som kan bearbetas _____	9
<b>Tekniska data</b> _____	9
Förklaringar bild 1 _____	11
<b>Driftstart</b> _____	12/13
<b>Arbetsstryck</b> _____	14
<b>Arbetsavbrott</b> _____	14
<b>Rengöring</b> _____	15-18
<b>Tillbehör Inline Roller IR-100</b> _____	20
<b>Reservdelslista Inline Roller IR-100</b> _____	24
<b>Sprängskiss</b> _____	25
<b>Produktansvar</b> _____	29
<b>CE konformitetsdeklaration</b> _____	29
<b>Garantiföreskrifter</b> _____	37
<b>WAGNER adresser</b> _____	40

## Säkerhetsföreskrifter

De lokala säkerhetsföreskrifterna bör beaktas.

- Läs noggrant igenom bruksanvisningen och följ de anvisningar som ges i denna, för att på så sätt undvika skador.
- Håll inte (den innermatade) inline-rollern mot dig själv eller mot andra personer. På grund av sprutmaterialet som utgår från färgvalsen föreligger risk för skador.**   
Fara
- Vid montering, demontering av färgvalsen, av rollerbygeln eller av förlängningen samt vid arbetsavbrott skall avtryckaren säkras med säkringsbulten. På så sätt kan avtryckaren vid doseringshandtaget inte aktiveras oavsiktligt.**  
Avtryckare säkrad – säkringsbulten står vågrätt bakåt.  
Avtryckare osäkrad – säkringsbulten står vågrätt framåt.
- Tillse att det maximalt inställbara arbetsstrycket hos Airless-högtryckspumpen inte överskrider inline-rollerns tillåtna arbetsstryck. Dessutom måste gängorna vid apparatens högtrycksslang stämma överens.**
- Tillse att alla materialtransporterande delar alltid är renspolade, så att ingen förstoppning kan uppstå.**

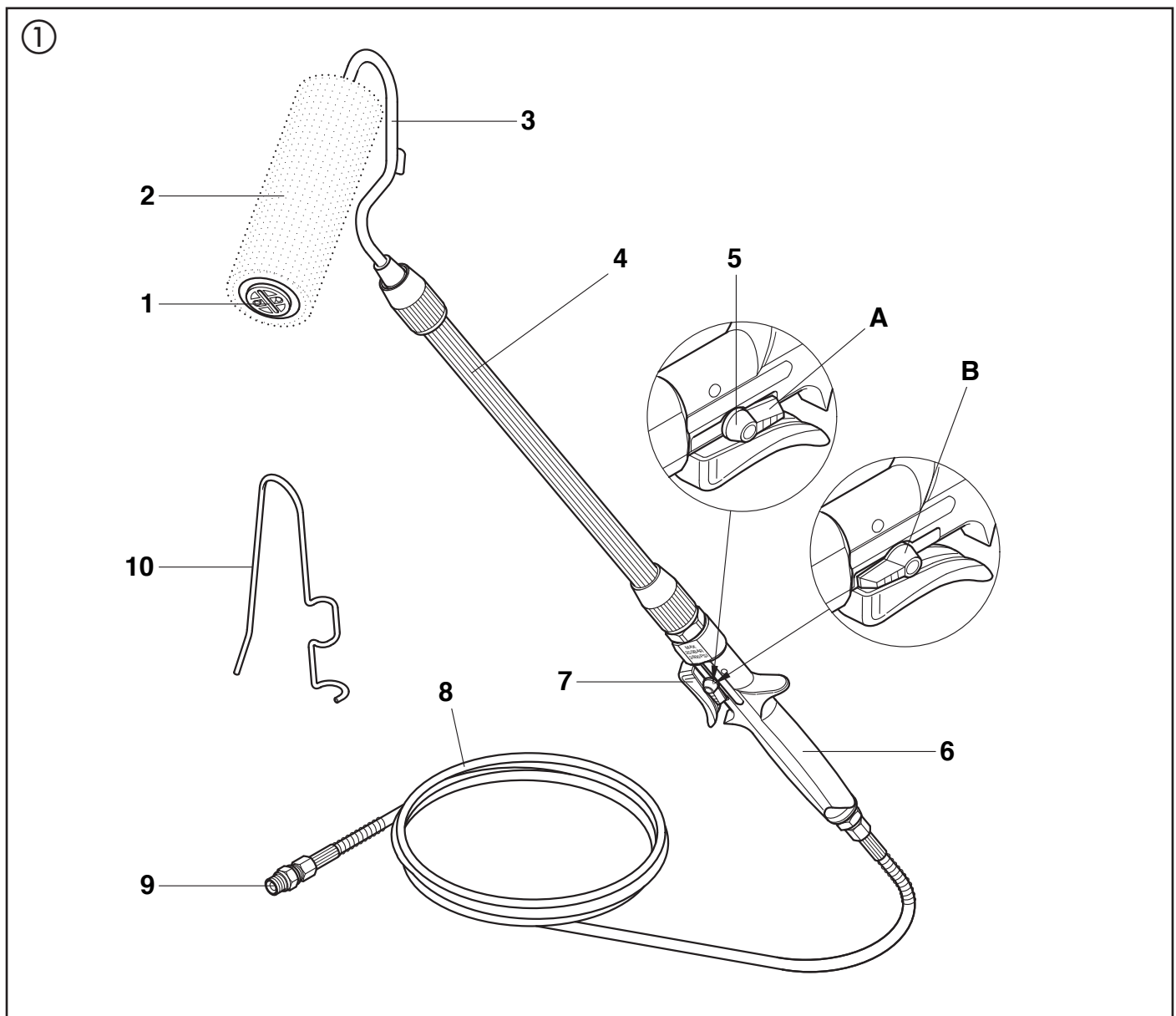
## Sprutmaterial som kan bearbetas

Alla rullbara vattenbaserade sprutmaterial, t ex djupgrundning, silikat-målningsprodukter, påfyllningsfärger, golvbeläggningar, takbeläggningar, betongskyddsfärger, textillim, dispersionsfärger, latexplast.

Vid användning av lösningsmedelhaltiga sprutmaterial (flampunkt vid 21 °C eller högre) kan tätningarna svälla upp, vilket leder till otätheter.

## Tekniska data

Max. arbetsstryck:	250 bar
Högtrycksslang:	DN 4 mm, 7,5 m Gänga M 16 x 1,5
Standard-färgvals:	Stoppad väv-plysch, kortlugg 13 mm
Färvalsens mått:	Ø 38 mm x 230 mm
Förlängning:	0,5 m lång
Vikt utan högtrycksslang:	1,3 kg



(D)

(GB)

### Erklärung zur Abbildung 1

1. Farbverteiler
2. Farbwalze
3. Rollerbügel
4. Verlängerung 0,5 m
5. Sicherungsbolzen  
A Abzugsbügel gesichert  
B Abzugsbügel entsichert
6. Dosiergriffstück
7. Abzugsbügel
8. Hochdruckschlauch 7,5 m, DN 4 mm
9. Doppelstutzen M 16 x 1,5 – M16 x 1,5
10. Schlauchhaken

### Legend to figure 1

1. Paint distributor
2. Paint roller
3. Roller frame
4. Extension 0.5 m
5. Safety lock  
A Trigger secured  
B Trigger released
6. Dosing handle
7. Trigger
8. High-pressure hose 7.5 m, DN 4 mm
9. Double connector M 16 x 1.5 – M16 x 1.5
10. Hose hook

**F****Explication de la fig. 1**

1. Répartiteur de peinture
2. Rouleau applicateur
3. Etrier du rouleau
4. Rallonge 0,5 m
5. Boulon de sécurité  
A gâchette verrouillée  
B gâchette déverrouillée
6. Poignée de dosage
7. Gâchette
8. Tuyau haute pression 7,5 m, DN 4 mm
9. Raccord double M 16 x 1,5 – M 16 x 1,5
10. Crochet pour flexible

**I****Chiarimenti sulla fig. 1**

1. Distributore della vernice
2. Rullo inchiostatore
3. Staffa del rullo
4. Prolunga da 0,5 m
5. Perno di sicurezza  
A staffa a grilletto bloccata  
B staffa a grilletto sbloccata
6. Impugnatura dell'elemento di dosaggio
7. Staffa a grilletto
8. Tubo alta pressione 7,5 m, DN 4 mm
9. Raccordo doppio M 16 x 1,5 – M 16 x 1,5
10. Gancio per il tubo flessibile

**E****Explicación de la fig. 1**

1. Distribuidor de pintura
2. Rodillo de pintar
3. Estribo del rodillo
4. Prolongación 0,5 m
5. Perno de seguridad  
A gatillo asegurado  
B gatillo no asegurado
6. Mango de dosificación
7. Gatillo
8. Tubo flexible de alta presión 7,5 m, DN 4 mm
9. Pieza de unión M 16 x 1,5 – M 16 x 1,5
10. Gancho de tubo flexible

**NL****Verklaring bij afb. 1**

1. Verfverdeler
2. Verfrol
3. Rollerbeugel
4. Verlengstuk 0,5 m
5. Veiligheidsbout  
A trekkerbeugel beveiligd  
B trekkerbeugel ontgrendeld
6. Doseergreepstuk
7. Trekkerbeugel
8. Hogedrukslang 7,5 m, DN 4 mm
9. Dubbele aansluitverbinding M 16 x 1,5 – M 16 x 1,5
10. Slanghaak

**DK****Forklaring til ill. 1**

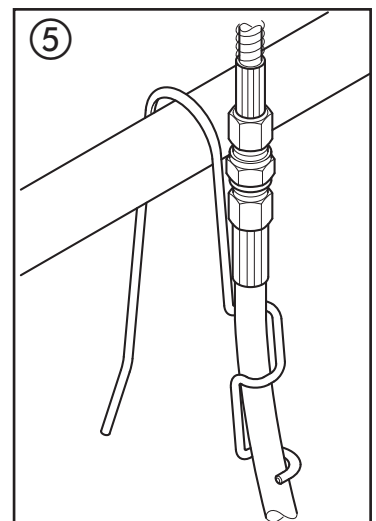
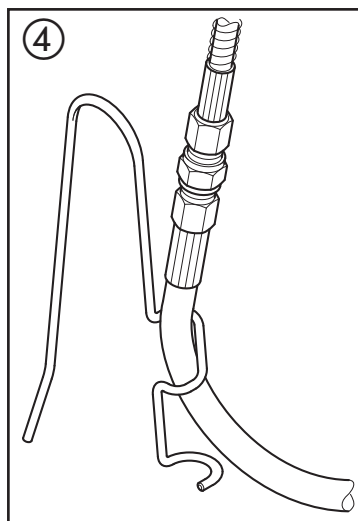
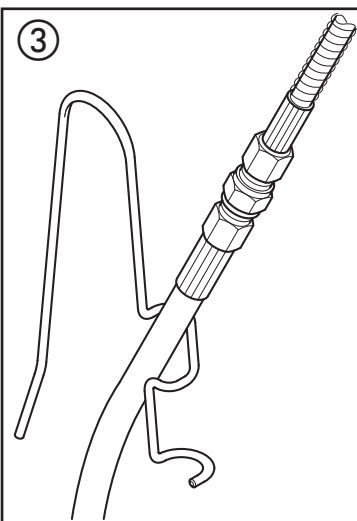
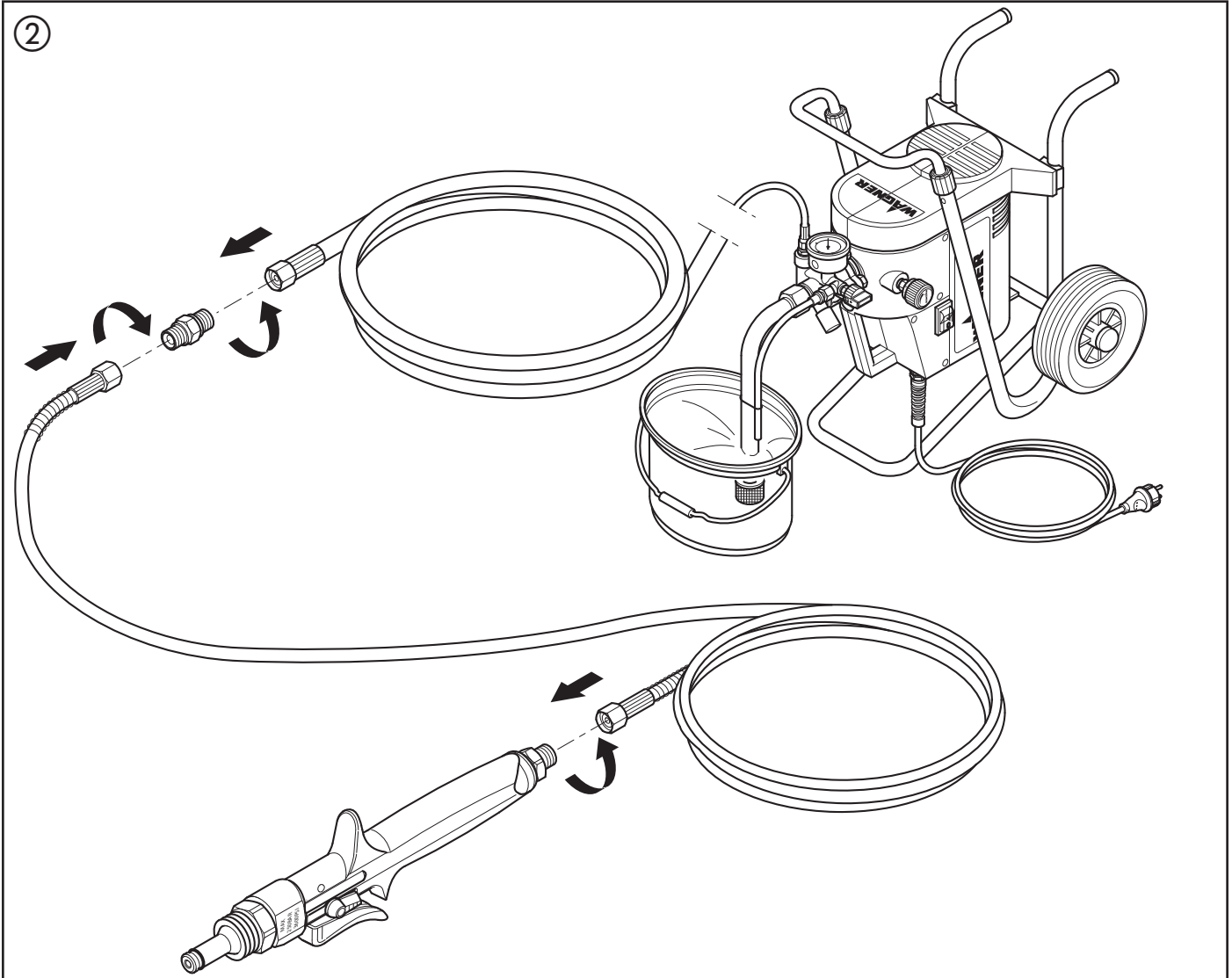
1. Farvefordeler
2. Farvealse
3. Roller-bøjle
4. Forlænger 0,5 m
5. Sikringsbolt  
A Aftræksbøjle sikret  
B Aftræksbøjle afsikret
6. Doserings-grebstykke
7. Aftræksbøjle
8. Højtryksslange, 7,5 m, DN 4 mm
9. Dobbeltstuds M 16 x 1,5 – M 16 x 1,5
10. Slangekrog

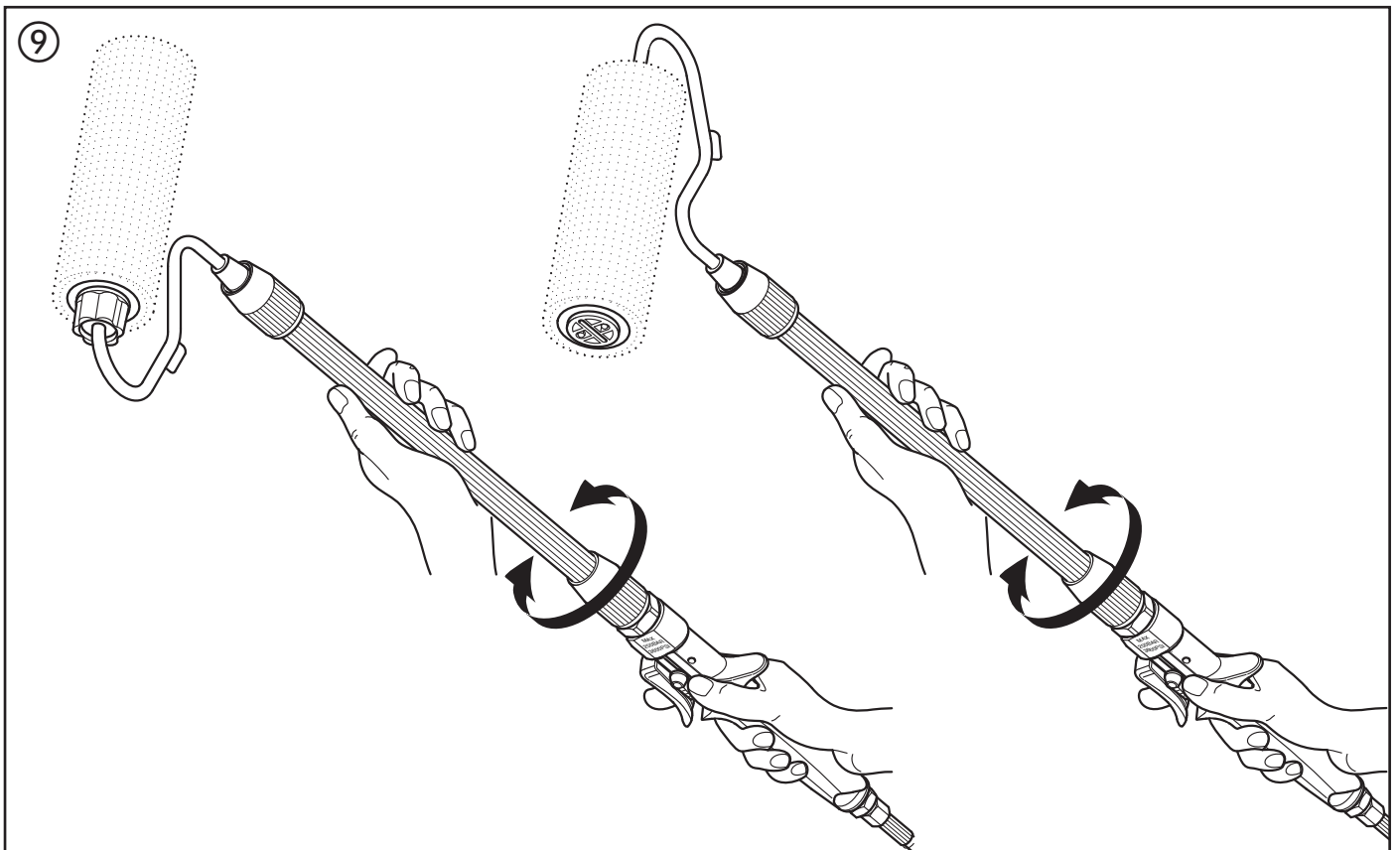
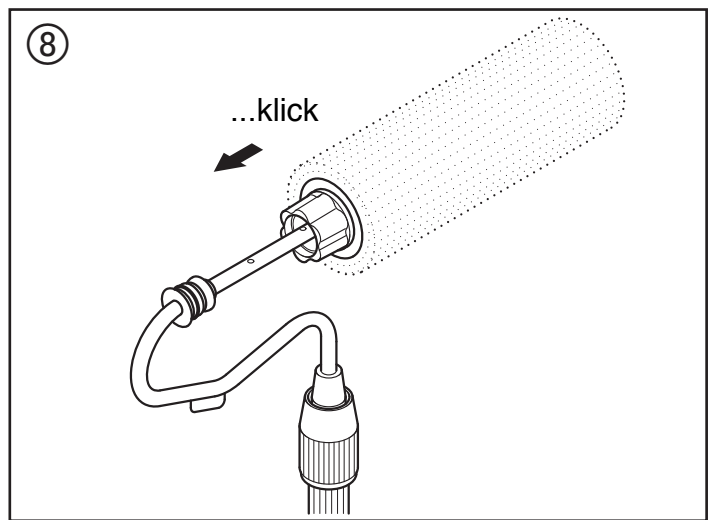
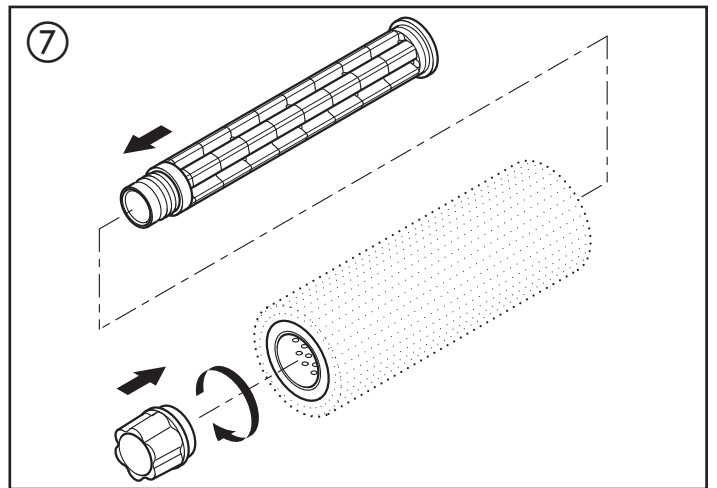
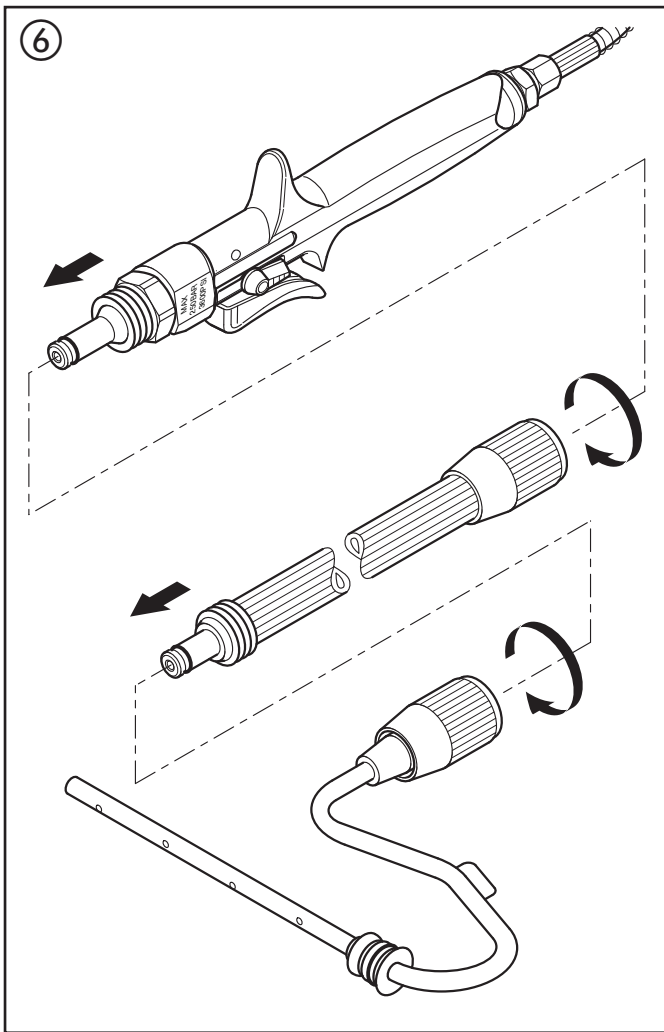
**S****Förklaringar till bild 1**

1. Färgfördelare
2. Färgvals
3. Rollerbygel
4. Förlängning 0,5 m
5. Säkringsbult  
A Avtryckare säkrad  
B Avtryckare osäkrad
6. Doseringshandtag
7. Avtryckare
8. Högtrycksslange 7,5 m, DN 4 mm
9. Dubbelmunstycke M 16 x 1,5 – M 16 x 1,5
10. Slangkrok

- Ⓓ **Inbetriebnahme**
- ⒼⒷ **Placing into operation**
- Ⓕ **Mise en service**
- Ⓘ **Messa in funzione**

- Ⓔ **Puesta en funcionamiento**
- ⒸⒹ **Inbedrijfstelling**
- ⒹⓀ **I drifttagning**
- Ⓐ **Driftstart**





**D Betriebsdruck**  
Schlauchlänge (m) = Einstelldruck (bar)  
Mindestbetriebsdruck 50 bar

**GB Operating pressure**  
Hose length (m) = set pressure (bar)  
Minimum operating pressure 50 bar

**F Pression de fonctionnement**  
Longueur de flexible (m) = pression de réglage (bar)  
Pression minimum de fonctionnement 50 bar

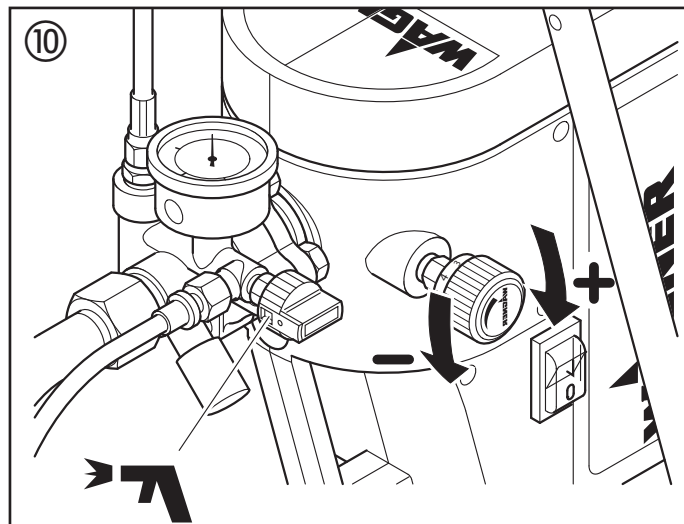
**I Pressione di servizio**  
Lunghezza del tubo flessibile (m) = pressione di regolazione (bar)  
Minima pressione di servizio 50 bar

**E Presión de trabajo**  
Longitud del tubo flexible (m) = presión de ajuste (barios)  
Presión de trabajo mínima 50 barios

**NL Bedrijfsdruk**  
Lengte van de slang (m) = insteldruk (bar)  
Laagste bedrijfsdruk 50 bar

**DK Driftstryk**  
Slangelængde (m) = indstillingstryk (bar)  
Mindste driftstryk 50 bar

**S Arbetstryck**  
Slanglängd (m) = inställningstryck (bar)  
Min. arbetstryck 50 bar



**D Arbeitsunterbrechung**

**GB For breaks in work**

**F Interruption du travail**

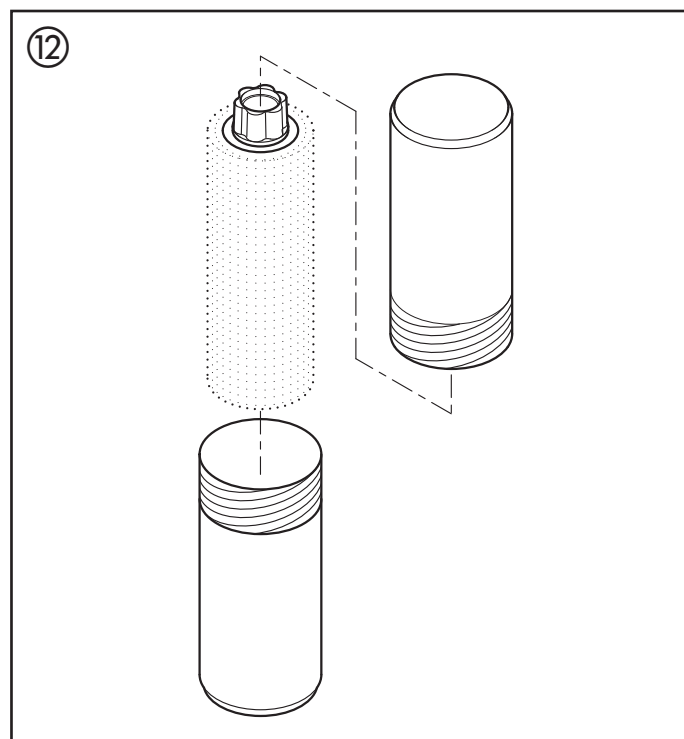
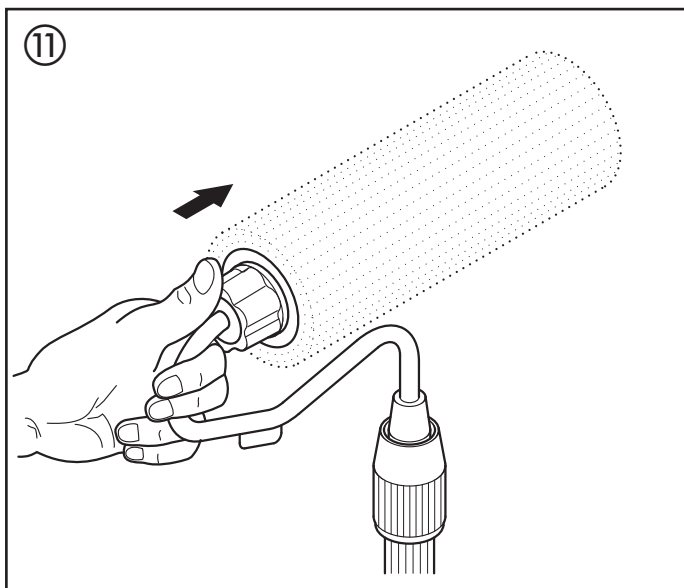
**I Interruzione del lavoro**

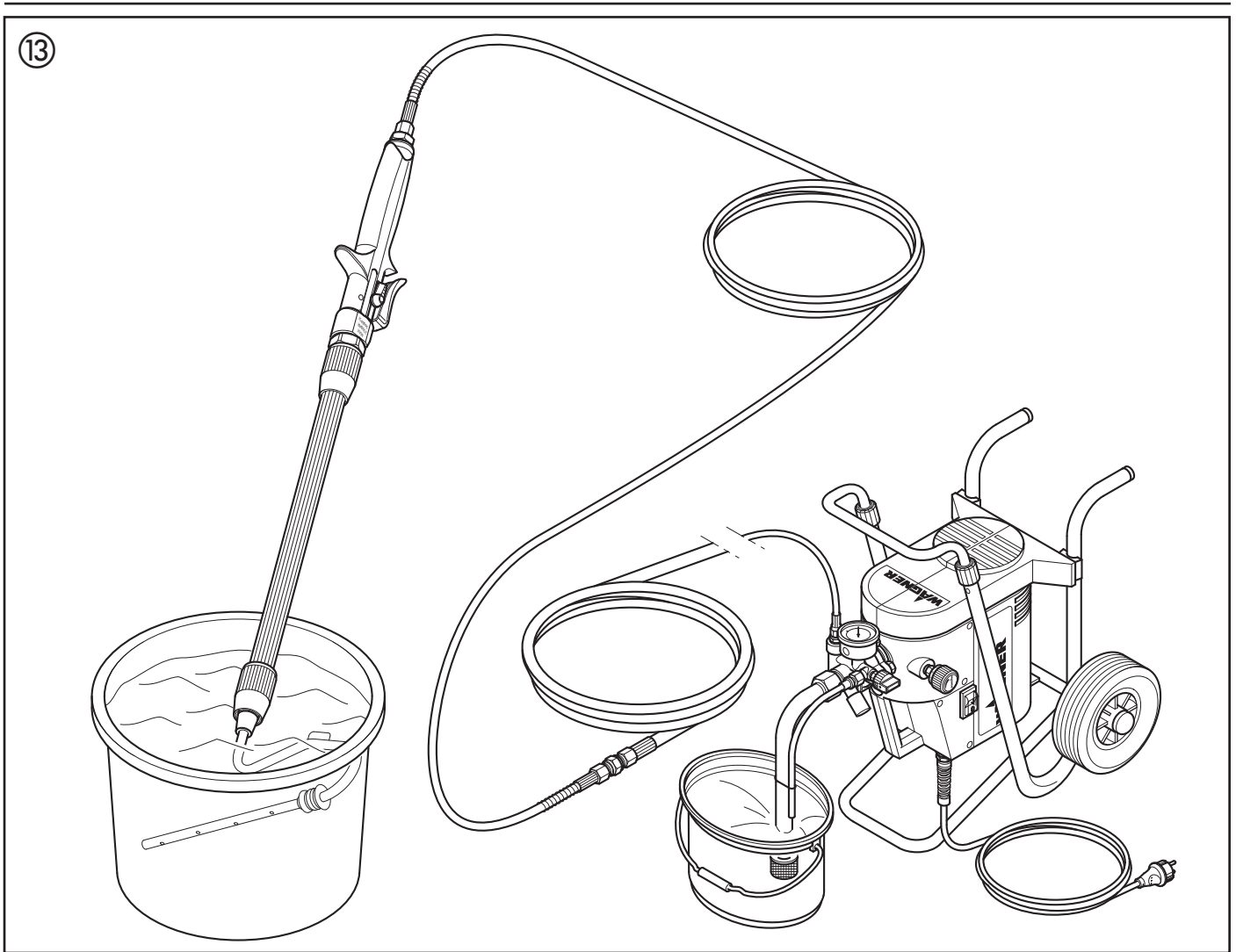
**E Interrupción del trabajo**

**NL Arbeidsonderbreking**

**DK Arbejdsafbrydelse**

**S Arbetsavbrott**





D Reinigung

GB Cleaning

F Nettoyage

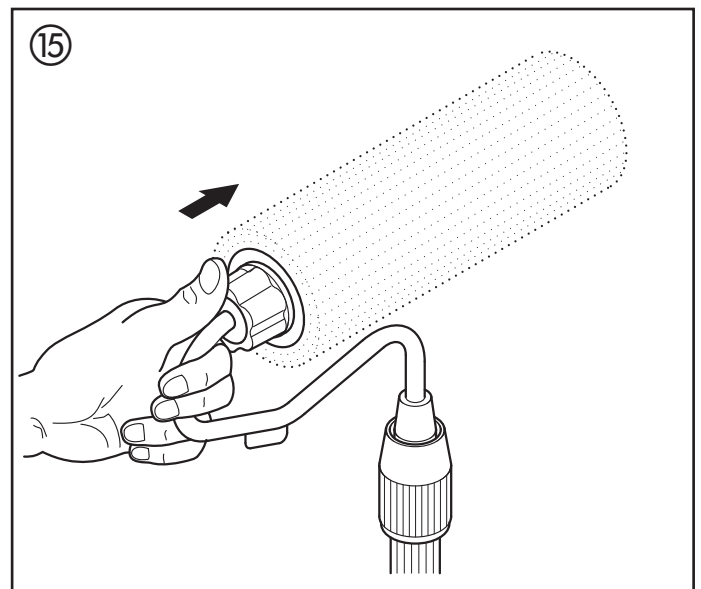
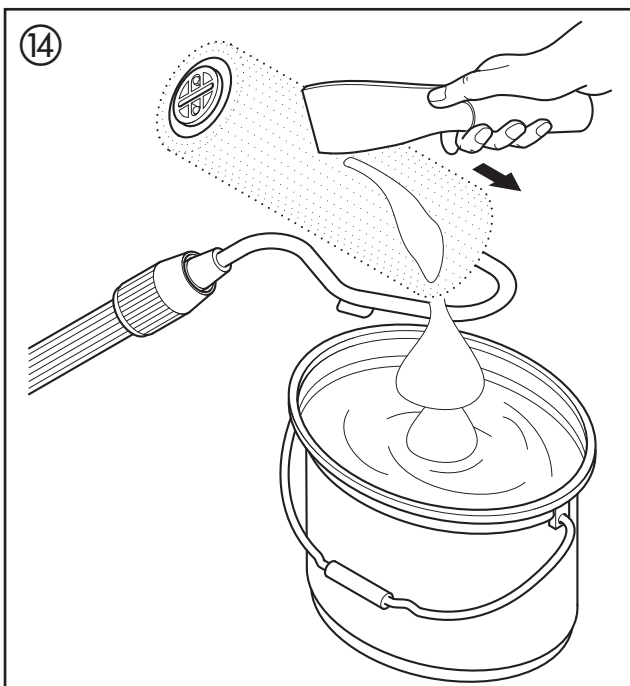
I Pulizia

E Limpieza

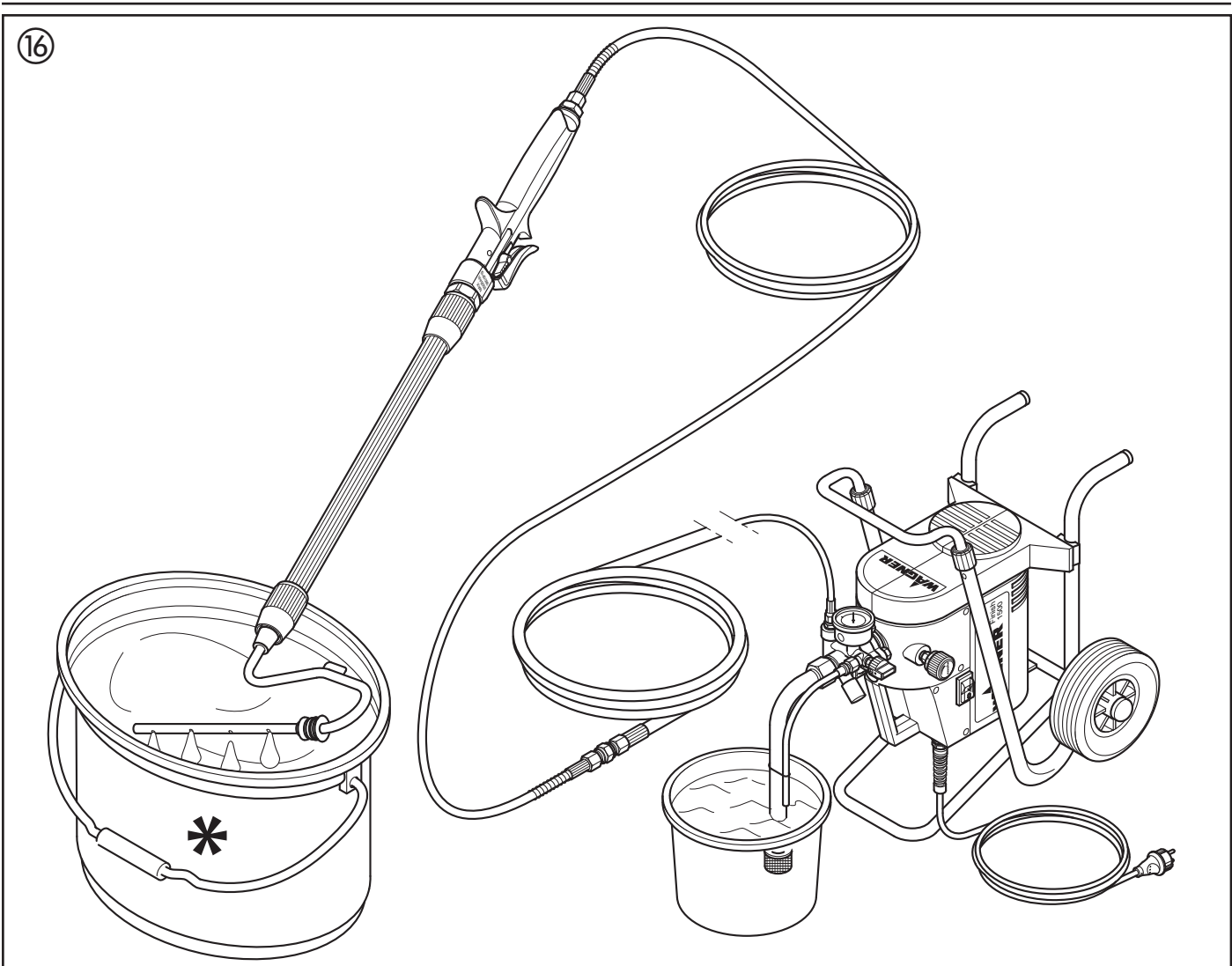
NL Reiniging

DK Rengøring

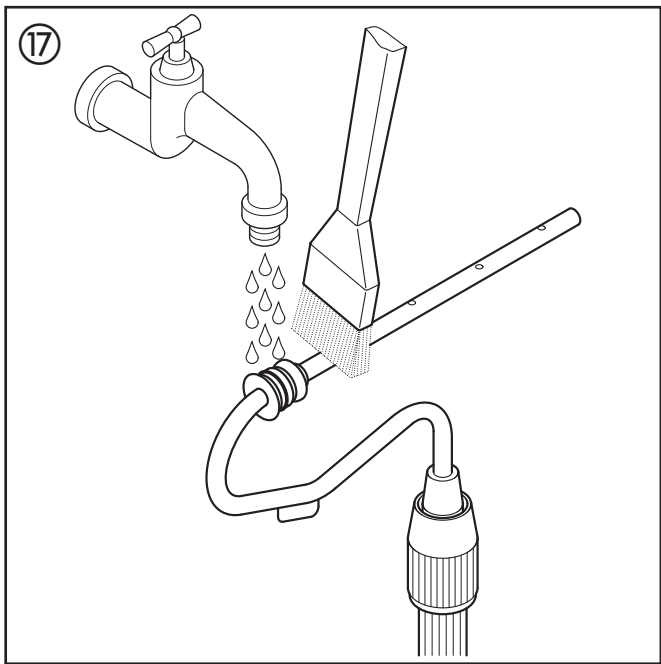
S Rengöring

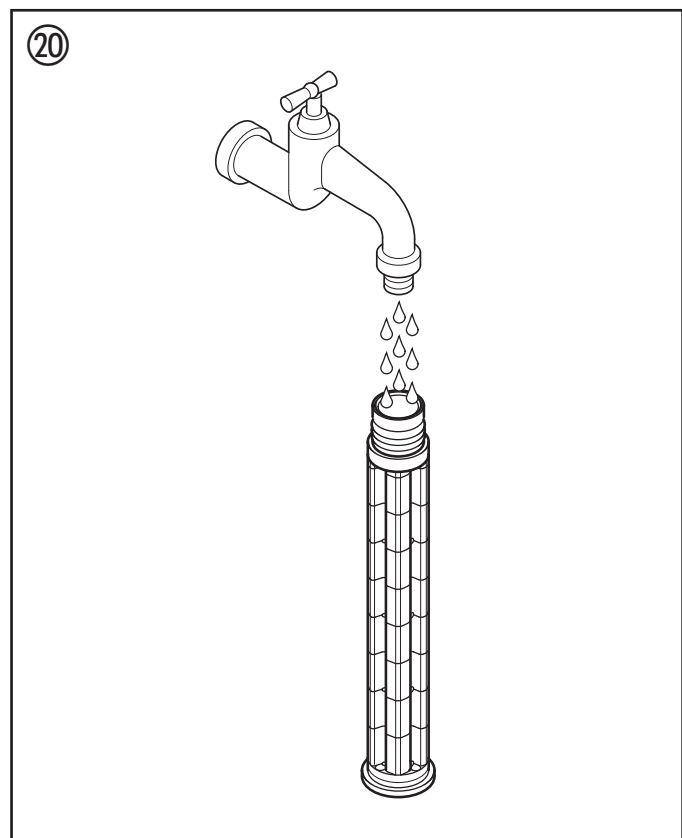
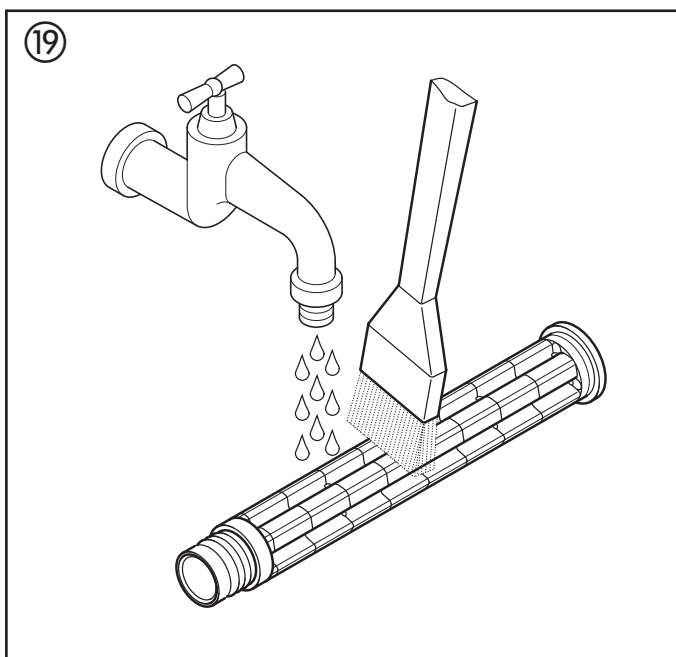
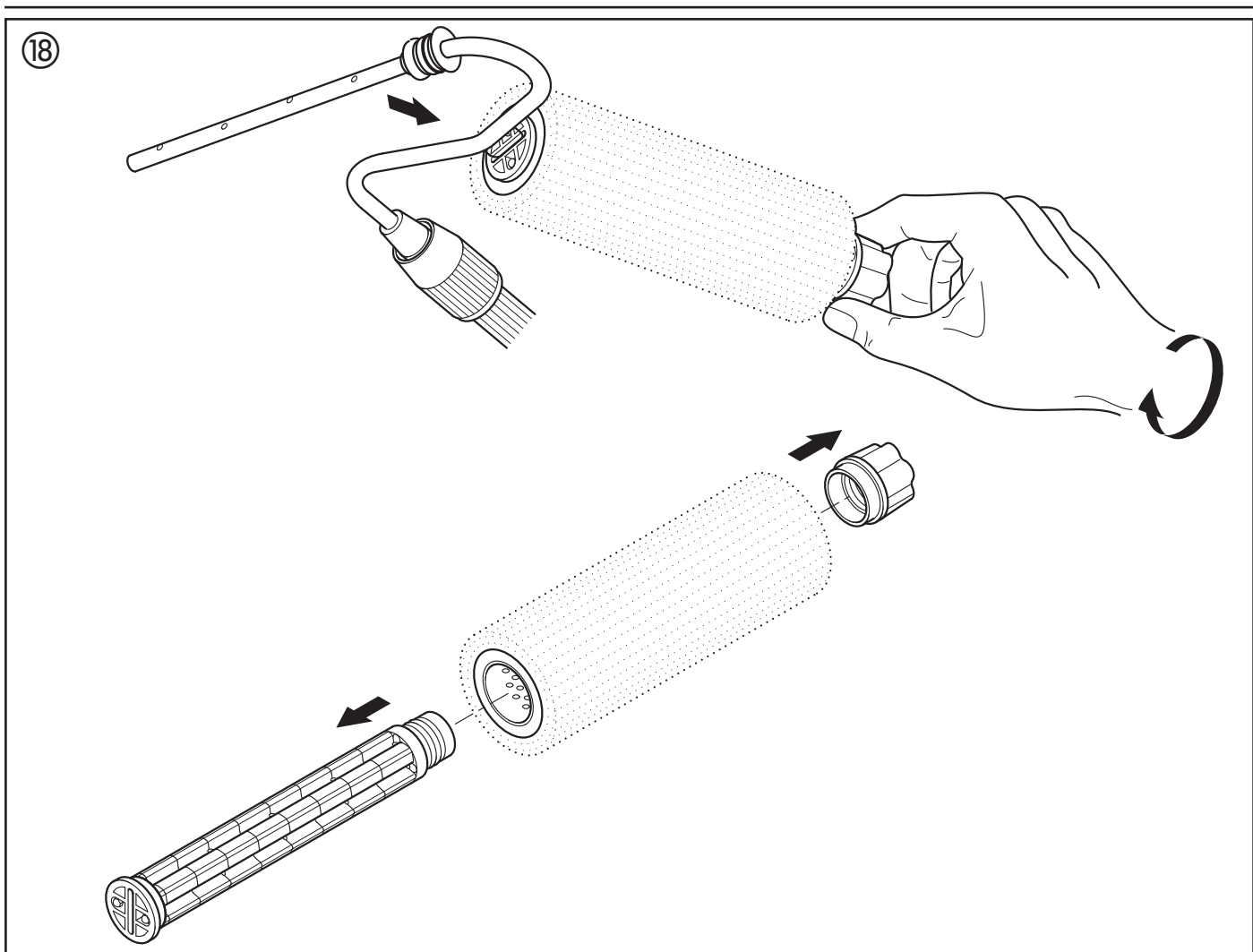


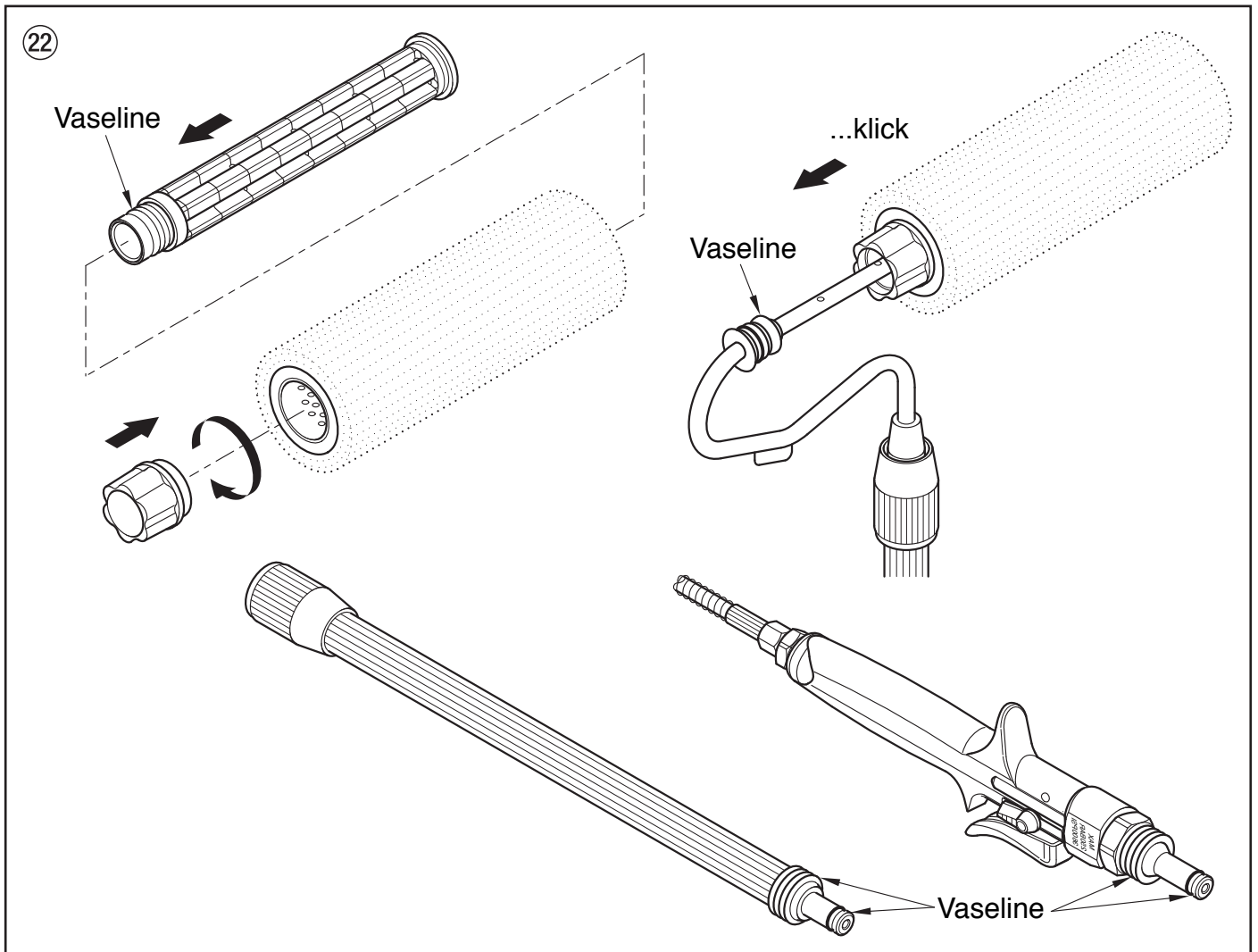
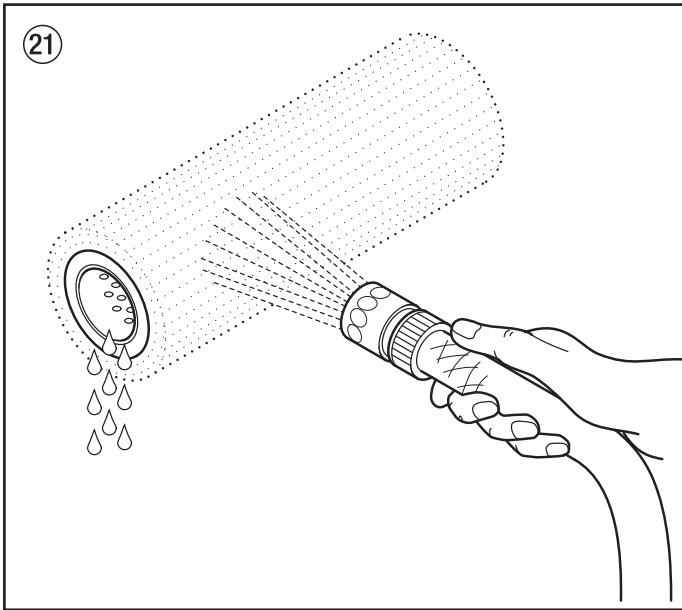




- |                                 |                         |                             |                              |
|---------------------------------|-------------------------|-----------------------------|------------------------------|
| (D) * Beschichtungsstoff        | (GB) * Coating material | (F) * Produit de revêtement | (I) * Materiale di copertura |
| (E) * Material de recubrimiento | (NL) * Coatingstof      | (DK) * Arbejdsmateriale     | (S) * Sprutmaterial          |







## D Zubehör

Pos.	Bestell-Nr.	Benennung
1	0345 902 0327 223	Farbwalze, Webplüsch gepolstert, Langflor – für rauhe Oberflächen Farbwalze, Wirkplüsch ungepolstert – preisgünstige „Einwegwalze“
2	0345 912	Farbwalzenbox
3	0345 901	Teleskopverlängerung 60 – 100 cm
4	0345 915	Verlängerung 30 cm

## GB Accessories

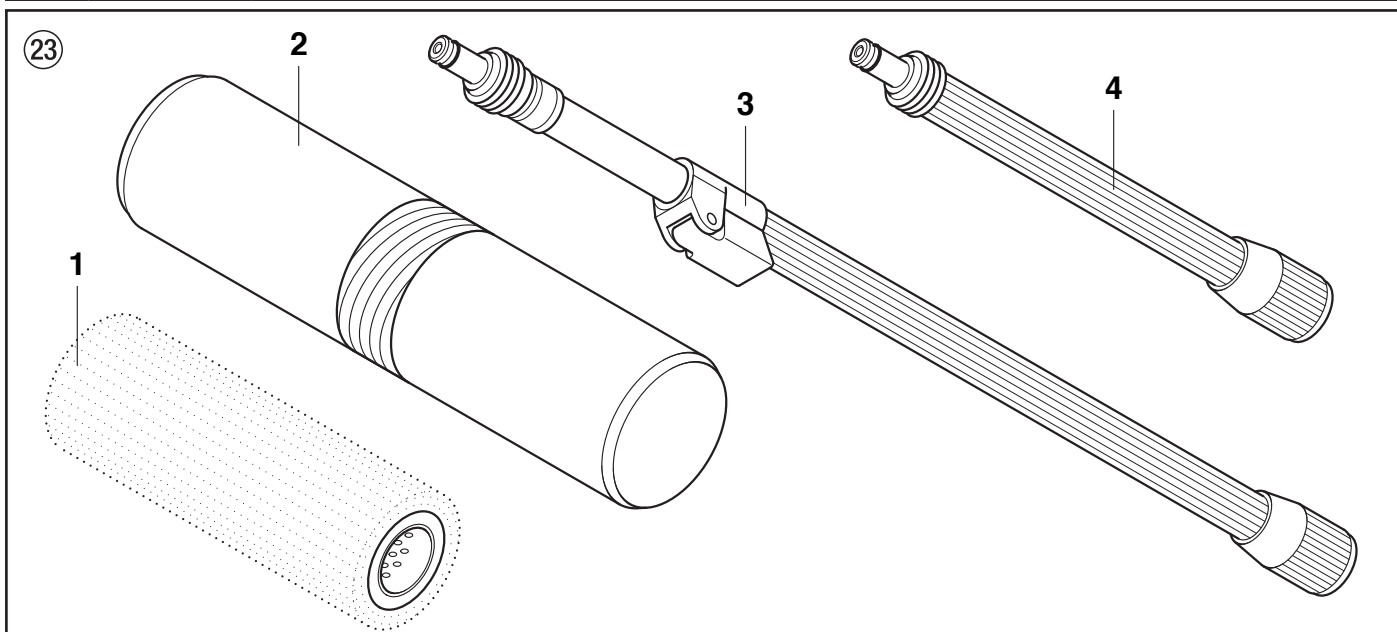
Pos.	Part No.	Description
1	0345 902 0327 223	Paint roller, woven plush cushioned, long pile – for rough surfaces Paint roller, knitted plush uncushioned – inexpensive disposable roller
2	0345 912	Paint roller box
3	0345 901	Telescopic extension 60 – 100 cm
4	0345 915	Extension 30 cm

## F Accessoires

Pos.	No. de réf.	Désignation
1	0345 902 0327 223	Rouleau applicateur, garni de peluche tissée, rembourré, poils longs – pour surfaces rugueuses Rouleau applicateur, garni de peluche, non rembourré – rouleau "jetable" bon marché
2	0345 912	Boîte pour rouleau applicateur
3	0345 901	Rallonge télescopique 60 – 100 cm
4	0345 915	Rallonge 30 cm

## I Accessori

Pos.	No. ord.	Denominazione
1	0345 902 0327 223	Rullo inchiostatore, peluche a cimosa imbottito, velo lungo – per superfici ruvide Rullo inchiostatore, peluche d'effetto non imbottito, rullo a una via a prezzo economico
2	0345 912	Box del rullo inchiostatore
3	0345 901	Prolunga telescopica 60 – 100 cm
4	0345 915	Prolunga da 30 cm



## E Accesorios

Pos.	No. de pedido	Denominación
1	0345 902 0327 223	Rodillo de pintar, felpa acolchada, crespón largo – para superficies ásperas Rodillo de pintar, felpa sin acolchado – económico rodillo de pintar un solo uso
2	0345 912	Caja de rodillo de pintar
3	0345 901	Prolongación telescópica 60 – 100 cm
4	0345 915	Prolongación 30 cm

## NL Toebehoren

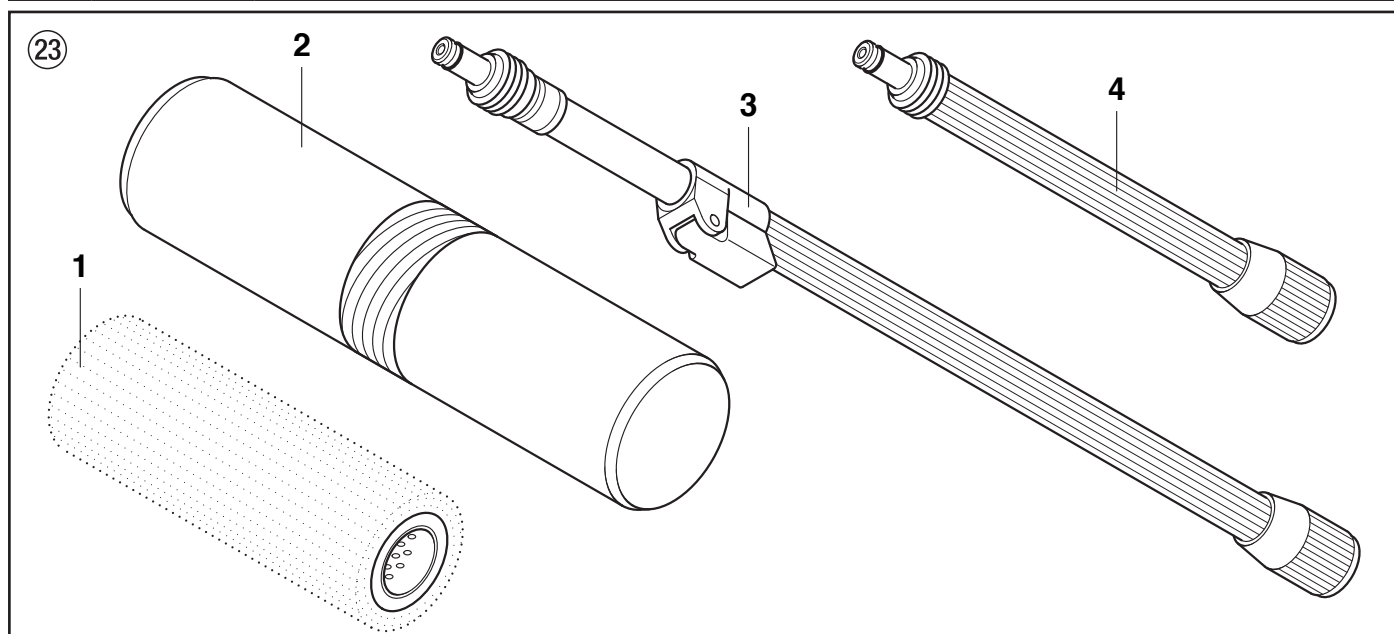
Pos.	Bestelnr.	Omschrijving
1	0345 902 0327 223	Verfrol, weefpluche opgevuld, langfloers – voor ruwe oppervlakken Verfrol, werkpluche niet opgevuld – goedkope wegwerprol
2	0345 912	Bewaarbox voor verfrol
3	0345 901	Telescoop-verlenglans 60 – 100 cm
4	0345 915	Verlengstuk 30 cm

## DK Tilbehør

Pos.	Bestel. nr.	Betegnelse
1	0345 902 0327 223	Farvevalse, polstret med vævet plys, lang luv – til ru overflader Farvevalse, upolstret virkeplys – prisbillig engangs-valse
2	0345 912	Farvevalseboks
3	0345 901	Teleskopforlænger 60 – 100 cm
4	0345 915	Forlænger 30 cm

## S Tillbehör

Pos.	Best. nr.	Benämning
1	0345 902 0327 223	Färgvals, stoppad väv-plysch, långlugg – för ojämna ytor Färgvals, ej stoppad väv-plysch – prisvärd engångsvals
2	0345 912	Färgvalsbox
3	0345 901	Teleskopförlängning 60 – 100 cm
4	0345 915	Förlängning 30 cm



**Ersatzteilliste Inline Roller IR – 100**

(Ersatzteilbild, siehe Seite 25)

Pos.	Bestell-Nr.	Benennung
1	0071 319	Schraubstück M 16 x 1,5
2	9970 123	Dichtring A 14 x 18 x 1,5
3	9900 714	Zylinderschraube M 6 x 10
4	9970 111	Dichtring A 6 x 10 x 1
5	0345 304 *	Stellmutter
6	0345 300	Gehäuse
7	0345 204	Sicherungsbolzen
8	0345 203	Abzugsbügel
9	9930 912	Zylinderstift 4 x 18
10	9922 629	Sicherungsscheibe
13	0345 325	Typenschild
14	0042 158	Scheibe
15	0149 397	Packung
16	0149 396	Dichtring
17	0149 398	Druckstück
18	9994 299	Druckfeder
19	0345 700	Ventilstange
22	9971 350	O-Ring 9 x 3
23	0345 208	Nippel
24	9974 033	O-Ring 15,6 x 1,78
25	0345 206	Verlängerung 0,5 m
26	3052 011	Gewindestift M 8 x 10
27	0345 316	Klemmring
28	0345 323	Rollerbügeldichtung
29	0345 207	Rollerbügel
31	0345 210	Farbverteiler
32	0345 324	Farbwalze, Webplüsch gepolstert, Kurzflor 13 mm
<b>ohne Abbildung</b>		
	9984 510	Hochdruckschlauch DN 4 mm, 7,5 m
	0034 030	Doppelstutzen M 16 x 1,5 – M 16 x 1,5
	0220 307	Schlauchhaken
	9991 217 *	Sechskantstiftschlüssel 2 mm

\* mit Loctite 243 gesichert

**Spare parts list Inline Roller IR – 100**

(spare parts diagram, see page 25)

Pos.	Part No.	Description
1	0071 319	Screw connection M 16 x 1.5
2	9970 123	Sealing ring A 14 x 18 x 1.5
3	9900 714	Cheese head screw M 6 x 10
4	9970 111	Sealing ring A 6 x 10 x 1
5	0345 304 *	Adjusting nut
6	0345 300	Housing
7	0345 204	Safety lock
8	0345 203	Trigger
9	9930 912	Straight pin 4 x 18
10	9922 629	Lock washer
13	0345 325	Type plate
14	0042 158	Washer
15	0149 397	Packing
16	0149 396	Sealing ring
17	0149 398	Thrust piece
18	9994 299	Pressure spring
19	0345 700	Valve rod
22	9971 350	O-ring 9 x 3
23	0345 208	Nipple
24	9974 033	O-ring 15.6 x 1.78
25	0345 206	Extension 0.5 m
26	3052 011	Set screw M 8 x 10
27	0345 316	Locking ring
28	0345 323	Roller frame seal
29	0345 207	Roller frame
31	0345 210	Paint distributor
32	0345 324	Paint roller, woven plush cushioned, short pile 13 mm
<b>not shown</b>		
	9984 510	High-pressure hose DN 4 mm, 7.5 m
	0034 030	Double connector M 16 x 1.5 – M 16 x 1.5
	0220 307	Hose hook
	9991 217 *	Allen key 2 mm

\*secured with Loctite 243

## Liste de pièces de rechange pour rouleau distributeur IR – 100

(Eclaté, voir page 25)

Pos.	No. de réf.	Désignation
1	0071 319	Pièce filetée M 16 x 1,5
2	9970 123	Bague d'étanchéité A 14 x 18 x 1,5
3	9900 714	Vis à tête cylindrique M 6 x 10
4	9970 111	Bague d'étanchéité A 6 x 10 x 1
5	0345 304 *	Ecrou de réglage
6	0345 300	Carter
7	0345 204	Boulon de sécurité
8	0345 203	Gâchette
9	9930 912	Goupille cylindrique 4 x 18
10	9922 629	Rondelle d'arrêt
13	0345 325	Plaque signalétique
14	0042 158	Rondelle
15	0149 397	Garniture
16	0149 396	Bague d'étanchéité
17	0149 398	Pièce de pression
18	9994 299	Ressort de pression
19	0345 700	Tige de soupape
22	9971 350	Joint torique 9 x 3
23	0345 208	Nipple
24	9974 033	Joint torique 15,6 x 1,78
25	0345 206	Rallonge 0,5 m
26	3052 011	Tige filetée M 8 x 10
27	0345 316	Bague de serrage
28	0345 323	Joint d'étrier de rouleau
29	0345 207	Etrier de rouleau
31	0345 210	Répartiteur de peinture
32	0345 324	Rouleau applicateur, peluche tissée, rembourré, poils courts 13 mm
<b>sans illustration</b>		
	9984 510	Tuyau haute pression DN 4 mm, 7,5 m
	0034 030	Raccord double M 16 x 1,5 – M 16 x 1,5
	0220 307	Crochet pour tuyau
	9991 217 *	Clé à six pans creux 2 mm

\* Arrêté par de la colle Loctite 243

## Lista pezzi di ricambio del rullo Inline IR – 100

(Schema pezzi di ricambio a pagina 25)

Pos.	No. ord.	Denominazione
1	0071 319	Elemento a vite M 16 x 1,5
2	9970 123	Anello di tenuta A 14 x 18 x 1,5
3	9900 714	Vite cilindrica M 6 x 10
4	9970 111	Anello di tenuta A 6 x 10 x 1
5	0345 304 *	Dado di registro
6	0345 300	Carcassa
7	0345 204	Perno di sicurezza
8	0345 203	Staffa a grilletto
9	9930 912	Perno cilindrico 4 x 18
10	9922 629	Anello di sicurezza
13	0345 325	Targhetta
14	0042 158	Rondella
15	0149 397	Guarnizione
16	0149 396	Anello di tenuta
17	0149 398	Elemento di pressione
18	9994 299	Molla di pressione
19	0345 700	Staffa valvola
22	9971 350	Anello toroidale 9 x 3
23	0345 208	Nipplo
24	9974 033	Anello toroidale 15,6 x 1,78
25	0345 206	Prolunga 0,5 m
26	3052 011	Perno filettato M 8 x 10
27	0345 316	Anello di bloccaggio
28	0345 323	Guarnizione della staffa del rullo
29	0345 207	Staffa del rullo
31	0345 210	Distributore vernice
32	0345 324	Rullo inchiostatore, peluche a cimosa imbottito, velo corto 13 mm
<b>senza illustrazione</b>		
	9984 510	Tubo alta pressione DN 4 mm, 7,5 m
	0034 030	Raccordo doppio M 16 x 1,5 – M 16 x 1,5
	0220 307	Gancio per il tubo flessibile
	9991 217 *	Chiave esagonale cava 2 mm

\* Bloccato con Loctite 243



**Rodillo Inline IR – 100****Lista de piezas de recambio**

(figura explicativa de piezas de recambio, ver página 25)

Pos.	No de ped.	Denominación
1	0071 319	Pieza enrosable M 16 x 1,5
2	9970 123	Anillo junta A 14 x 18 x 1,5
3	9900 714	Tornillo cilíndrico M 6 x 10
4	9970 111	Anillo junta A 6 x 10 x 1
5	0345 304 *	Tuerca reguladora
6	0345 300	Carcasa
7	0345 204	Perno de seguridad
8	0345 203	Gatillo
9	9930 912	Pasador cilíndrico 4 x 18
10	9922 629	Arandela de seguridad
13	0345 325	Placa de características
14	0042 158	Arandela
15	0149 397	Empaquetadura
16	0149 396	Anillo junta
17	0149 398	Pieza de apriete
18	9994 299	Muelle de presión
19	0345 700	Varilla de válvula
22	9971 350	Anillo tórico 9 x 3
23	0345 208	Boquilla roscada
24	9974 033	Anillo tórico 15,6 x 1,78
25	0345 206	Prolongación 0,5 m
26	3052 011	Tornillo prisionero M 8 x 10
27	0345 316	Anillo opresor
28	0345 323	Junta de estribo del rodillo
29	0345 207	Estribo del rodillo
31	0345 210	Distribuidor de pintura
32	0345 324	Rodillo de pintar, felpa acolchada, crespón corto 13 mm
<b>sin ilustración</b>		
	9984 510	Tubo flexible de alta presión DN 4 mm, 7,5 m
	0034 030	Pieza de unión M 16 x 1,5 – M 16 x 1,5
	0220 307	Gancho de tubo flexible
	9991 217 *	Llave macho hexagonal 2 mm

\* Asegurado con Loctite 243

**Reserveonderdelenlijst Inline Roller IR – 100**

(Reserveonderdelenschema, zie pagina 25)

Pos.	Bestelnr.	Omschrijving
1	0071 319	Schroefstuk M 16 x 1,5
2	9970 123	Dichtring A 14 x 18 x 1,5
3	9900 714	Cilinderkopschroef M 6 x 10
4	9970 111	Dichtring A 6 x 10 x 1
5	0345 304 *	Regelmoer
6	0345 300	Huis
7	0345 204	Veiligheidsbout
8	0345 203	Trekkerbeugel
9	9930 912	Cilinderstift 4 x 18
10	9922 629	Borgschijf
13	0345 325	Typeplaatje
14	0042 158	Schijf
15	0149 397	Pakking
16	0149 396	Dichtring
17	0149 398	Drukstuk
18	9994 299	Drukveer
19	0345 700	Ventielstang
22	9971 350	O-Ring 9 x 3
23	0345 208	Nippel
24	9974 033	O-Ring 15,6 x 1,78
25	0345 206	Verlengstuk 0,5 m
26	3052 011	Stifttap M 8 x 10
27	0345 316	Klemring
28	0345 323	Rollerbeugeldichting
29	0345 207	Rollerbeugel
31	0345 210	Verfverdeler
32	0345 324	Verfrol, weefpluche opgevuld, kortfloers 13 mm
<b>zonder afbeelding</b>		
	9984 510	Hogedrukslang DN 4 mm, 7,5 m
	0034 030	Dubbele aansluitverbinding M 16 x 1,5 – M 16 x 1,5
	0220 307	Slanghaak
	9991 217 *	Inbussleutel 2 mm

\* Met Loctite 243 beveiligd

**Reservedelsliste Inline Roller IR – 100**

(Reservedelsbillede, se side 25)

Pos.	Bestel. nr.	Betegnelse
1	0071 319	Skruestykke M 16 x 1,5
2	9970 123	Pakring A 14 x 18 x 1,5
3	9900 714	Cylinderskrue M 6 x 10
4	9970 111	Pakring A 6 x 10 x 1
5	0345 304 *	Justermøtrik
6	0345 300	Hus
7	0345 204	Sikringsbolt
8	0345 203	Aftræksbøjle
9	9930 912	Cylinderstift 4 x 18
10	9922 629	Sikringsskive
13	0345 325	Typeskilt
14	0042 158	Skive
15	0149 397	Pakning
16	0149 396	Pakring
17	0149 398	Trykstykke
18	9994 299	Trykfjeder
19	0345 700	Ventilstang
22	9971 350	O-ring 9 x 3
23	0345 208	Nippel
24	9974 033	O-Ring 15,6 x 1,78
25	0345 206	Forlænger 0,5 m
26	3052 011	Gevindstift M 8 x 10
27	0345 316	Klemring
28	0345 323	Roller-bøjlepakning
29	0345 207	Roller-bøjle
31	0345 210	Farvefordeler
32	0345 324	Farvealse, polstret med vævet plys, kort luv 13 mm
<b>uden illustration</b>		
	9984 510	Højtryksslange DN 4 mm, 7,5 m
	0034 030	Dobbeltstuds M 16 x 1,5 – M 16 x 1,5
	0220 307	Slangekrog
	9991 217 *	Unbrakonøgle 2 mm

\* Sikret med Loctite 243

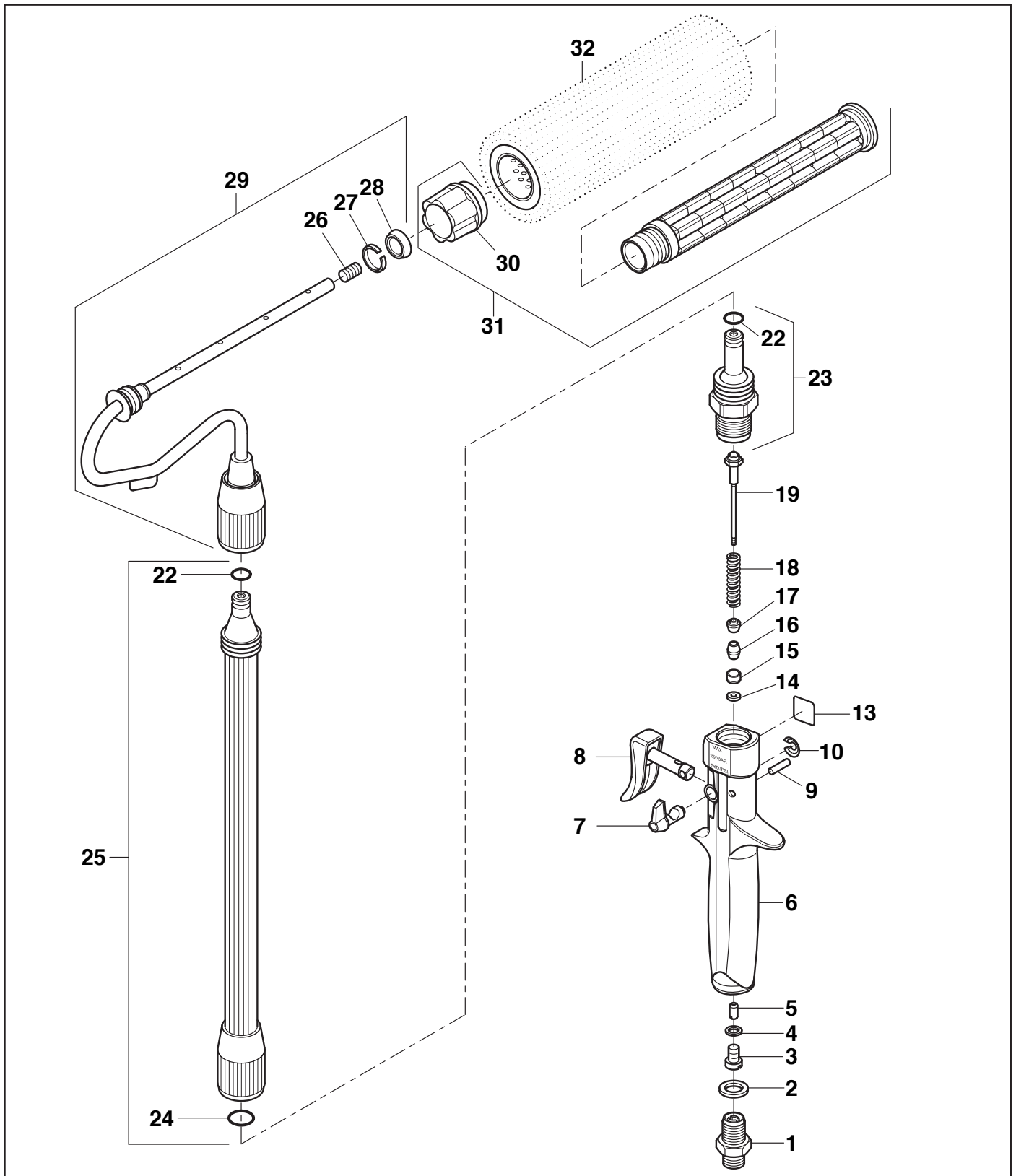
**Reservdelslista Inline Roller IR – 100**

(Reservdelsbild, se sidan 25)

Pos.	Best. nr.	Benämning
1	0071 319	Gängad del M 16 x 1,5
2	9970 123	Tätningarring A 14 x 18 x 1,5
3	9900 714	Cylinderskruv M 6 x 10
4	9970 111	Tätningarring A 6 x 10 x 1
5	0345 304 *	Justeringsmutter
6	0345 300	Hus
7	0345 204	Säkringsbult
8	0345 203	Avtryckare
9	9930 912	Cylinderstift 4 x 18
10	9922 629	Säkringsbricka
13	0345 325	Typskylt
14	0042 158	Bricka
15	0149 397	Packning
16	0149 396	Tätningarring
17	0149 398	Tryckstycke
18	9994 299	Tryckfjäder
19	0345 700	Ventilstång
22	9971 350	O-ring 9 x 3
23	0345 208	Nippel
24	9974 033	O-ring 15,6 x 1,78
25	0345 206	Förlängning 0,5 m
26	3052 011	Gängstift M 8 x 10
27	0345 316	Spännring
28	0345 323	Rollerbygelpackning
29	0345 207	Rollerbygel
31	0345 210	Färgfördelare
32	0345 324	Färgvals, stoppad väv-plysch, kortlugg 13 mm
<b>utan bild</b>		
	9984 510	Högtryckssläng DN 4 mm, 7,5 m
	0034 030	Dubbelmunstycke M 16 x 1,5 – M 16 x 1,5
	0220 307	Slangkrok
	9991 217 *	Innersexkantnyckel 2 mm

\* Säkrad med Loctite 243

- |                                     |   |
|-------------------------------------|---|
| <b>(D)</b> Ersatzteilbild           | <b>(E)</b> Figura explicativa de piezas de recambio |
| <b>(GB)</b> Spare parts diagram     | <b>(NL)</b> Reserveonderdelenschema                 |
| <b>(F)</b> Eclaté                   | <b>(DK)</b> Reservedelsbillede                      |
| <b>(I)</b> Schema pezzi di ricambio | <b>(S)</b> Sprängskiss                              |



**Wichtiger Hinweis zur Produkthaftung**

Aufgrund einer ab 01.01.1990 gültigen EU-Verordnung haftet der Hersteller nur dann für sein Produkt, wenn alle Teile vom Hersteller stammen oder von diesem freigegeben wurden, bzw. die Geräte sachgemäß montiert und betrieben werden. Bei Verwendung von fremdem Zubehör und Ersatzteilen kann die Haftung ganz oder teilweise entfallen; in extremen Fällen kann von den zuständigen Behörden (Berufsgenossenschaft und Gewerbeaufsichtsamt) der Gebrauch des gesamten Gerätes untersagt werden. Mit Original WAGNER Zubehör und Ersatzteilen haben Sie die Gewähr, daß alle Sicherheitsvorschriften erfüllt sind.

**CE Konformitätserklärung**

Hiermit erklären wir, daß die Bauart von **WAGNER Inline Roller IR – 100, 0345 010** folgenden einschlägigen Bestimmungen entspricht: 89/392 EWG. Angewendete harmonisierte Normen, insbesondere: **EN 292 -1/-2** Angewendete nationale technische Spezifikationen, insbesondere: **VBG 23**

**Datum: 30. 7. 1997**



Geschäftsführer



Unterschrift Entwicklungsleiter

**Important notes on product liability**

As a result of an EC regulation being effective as from January 1, 1990, the manufacturer shall only be liable for his product if all parts come from him or are released by him, and if the devices are properly mounted and operated. If the user applies outside accessories and spare parts, the manufacturer's liability can fully or partially be inapplicable; in extreme cases usage of the entire device can be prohibited by the competent authorities (employer's liability insurance association and factory inspectorate division). Only the usage of original WAGNER accessories and spare parts guarantees that all safety regulations are observed.

**CE Declaration of conformity**

Herewith we declare that the supplied version of **WAGNER Inline Roller IR – 100, 0345 010** Complies with the following provisions applying to it: 89/392 EEC. Applied harmonized standards, in particular: **EN 292 -1/-2** Applied national technical standards and specifications, in particular: **VBG 23**

**Date: 30. 7. 1997**



Executive Officer



Signature Head of Development

## Remarque concernant la responsabilité de produit

Suite aux nouvelles directives européennes entrées en vigueur au 01.01.1990, le fabricant n'engage sa responsabilité produit que lorsque l'ensemble des pièces constitutives proviennent bien du fabricant, ou ont été homologuées par ce dernier, et que les dispositifs ou appareils ont été assemblés et utilisés selon les règles de l'art.

En cas d'utilisation d'accessoires et de pièces de rechange de provenance différente, cette responsabilité, ainsi que les recours en garantie risquent d'être annulés entièrement ou en partie; dans les cas extrêmes, les organismes de contrôle officiels concernés (syndicats corporatifs et inspection du travail) sont susceptibles d'interdire purement et simplement l'utilisation de l'appareil ou de l'installation entière.

Avec les accessoires et les pièces de rechange d'origine WAGNER, vous avez la garantie que toutes les réglementations de sécurité sont bien respectées.

## CE Déclaration de conformité

Par la présente, nous déclarons, que le type de

**WAGNER Inline Roller IR – 100, 0345 010**

Correspond aux dispositions pertinentes suivantes: 89/392 CEE.

Normes harmonisées utilisées, notamment:

**EN 292 -1/-2**

Normes et spécifications techniques nationales qui ont été utilisées, notamment:

**VBG 23**

**Date: 30. 7. 1997**



Directeur

Signature



Directeur du développement

## Avvertenza importante sulla responsabilità civile del produttore

In base alla disposizione CEE vigente a partire dall'01.01.1990 il produttore ha la responsabilità civile per il suo prodotto solo se tutte le parti provengono dal produttore o sono state da lui approvate e se gli apparecchi sono stati montati ed usati in modo adeguato.

Se vengono utilizzati accessori e parti di ricambio di altri produttori, la responsabilità può essere declinata completamente o parzialmente; in casi estremi le autorità competenti (Istituto di assicurazione contro gli infortuni di lavoro e Ispettorato del Lavoro) possono interdire l'impiego dell'intero apparecchio.

Con gli accessori e le parti di ricambio originali WAGNER avete la garanzia che tutte le norme di sicurezza sono soddisfatte.

## CE Dichiarazione di conformità

Si dichiara che il modello della

**WAGNER Inline Roller IR – 100, 0345 010**

è conforme alle seguenti disposizioni pertinenti: CE 89/392.

Norme armonizzate applicate, in particolare:

**EN 292 -1/-2**

Norme e specificazioni tecniche nazionali applicate in particolare:

**VBG 23**

**Data: 30. 7. 1997**



Dirigente affaristico

Firma



Dirigente tecnico

## Indicación acerca de la responsabilidad civil por daños por productos

A raíz de un decreto de la CE entrado en vigor el 1.1.1990, el fabricante sólo se responsabiliza de su producto si todas las piezas provienen del fabricante o han sido autorizadas por éste o si todos los elementos son montados y utilizados conforme a las normas.

Al utilizar otros accesorios o piezas de recambio la responsabilidad puede anularse completa o parcialmente; en casos extremos, las autoridades competentes (sindicato profesional y servicio estatal de inspección industrial) pueden prohibir la utilización del equipo entero.

Con los accesorios originales de WAGNER, Vd. tiene la garantía de que se cumplen todas las normas de seguridad.

## CE Declaración de conformidad

Por la presente, declaramos que la

**WAGNER Inline Roller IR – 100, 0345 010**

satisface las disposiciones pertinentes siguientes:  
89/392 CEE.

Normas armonizadas utilizadas particularmente:

**EN 292 -1/-2**

Normas y especificaciones técnicas nacionales que se utilizaron, particularmente:

**VBG 23**

**Fecha: 30. 7. 1997**

Gerente

Firma

Jefe de Desarrollo

## Produktaansprakelijkheid

Op basis van een EG-richtlijn met ingang vanaf 1 januari 1990 is de producent enkel dan aansprakelijk voor zijn produkt, indien alle gebruikte onderdelen door de producent zelf zijn vervaardigd of door de producent werden vrijgegeven en ook indien het apparaat op een deskundige manier wordt gemonteerd en gebruikt.

Bij gebruik van andere toebehoren en onderdelen kan de aansprakelijkheid geheel of gedeeltelijk vervallen. In extreme gevallen kan door de bevoegde instanties (ongevallenverzekering en arbeidsinspectie) het gebruik van het hele apparaat worden verboden.

Met originele WAGNER-toebehoren en -onderdelen heeft u de zekerheid dat aan alle veiligheidsvoorschriften is voldaan.

## CE Verklaring van overeenstemming

Hiermede verklaren wij, dat de in de handel gebrachte machine

**WAGNER Inline Roller IR – 100, 0345 010**

voldoet aan de eisen van de in het vervolg genoemde bepalingen:

89/392 EEG.

Gebruikte geharmoniseerde normen, in het bijzondere:

**EN 292 -1/-2**

Gebruikte nationale technische normen en specificaties, in het bijzondere:

**VBG 23**

**Datum: 30. 7. 1997**

Directeur

Handtekening

Chef ontwikkeling

**Vigtig henvisning vedr. produktansvar**

Ifølge et EF-direktiv pr. 01. 01. 1990 hæfter producenten kun for sit produkt, hvis alle dele stammer fra producenten eller er godkendt af denne, og hvis apparatet er monteret og behandlet korrekt.

Anvendes fremmed tilbehør og reservedele kan ansvaret og garantien bortfalde helt eller delvist.

**Ved at bruge originalt tilbehør og originale reservedele fra WAGNER har De sikkerhed for, at alle sikkerhedsbestemmelser er overholdt.**

**CE Overensstemmelseserklæring**

Hermed erklæres at produkttypen

**WAGNER Inline Roller IR – 100, 0345 010**

er i overensstemmelse med følgende bestemmelser:

89/392 EØF.

Harmoniserede standarder, der blev anvendt, i særdeleshed:

**EN 292 -1/-2**

Nationale standarder og tekniske specificationer, der blev anvendt, i særdeleshed:

**VBG 23**

**Dato: 30. 7. 1997**

Forretningsfører

Underskrift    Udviklingslede

**Produktansvar**

Enligt en ny EU-förordning som trädde i kraft 90-01-01 gäller tillverkarens garanti endast om alla delar härstammar från eller godkännts av tillverkaren eller om utrustningen monterats och används på ändamålsenligt sätt.

Om tillbehör eller reservdelar av andra fabrikat används kan garantin och produktansvaret upphöra att gälla, helt eller delvis. I extrema fall kan användningsförbud utfärdas för hela utrustningen av behörig myndighet (motsvarande arbetarskyddsstyrelsen och yrkesinspektionen).

Fullgod säkerhet och funktion kan endast garanteras med WAGNER originaltillbehör och originalreservdelar.

**CE konformitetsdeklaration**

Härmed intygar vi att

**WAGNER Inline Roller IR – 100, 0345 010**

är konstruerad enligt följande gällande bestämmelser:

89/392 EEC.

Tillämpade harmoniserade standarder, i synnerhet:

**EN 292 -1/-2**

Tillämpade nationella, tekniska specificationer, i synnerhet:

**VBG 23**

**Datum: 30. 7. 1997**

Verkställande  
direktör

Underskrift    Utvecklingsledare



## Garantieerklärung

(Stand 01.02.2009)

### 1. Garantiefumfang

Alle Wagner Profi-Farbauftragsgeräte (im folgenden Produkte genannt) werden sorgfältig geprüft, getestet und unterliegen den strengen Kontrollen der Wagner Qualitätssicherung. Wagner gibt daher ausschließlich dem gewerblichen oder beruflichen Verwender, der das Produkt im autorisierten Fachhandel erworben hat (im folgenden „Kunde“ genannt), eine erweiterte Garantie für die im Internet unter [www.wagner-group.com/profi-guarantee](http://www.wagner-group.com/profi-guarantee) aufgeführten Produkte.

Die Mängelhaftungsansprüche des Käufers aus dem Kaufvertrag mit dem Verkäufer sowie gesetzliche Rechte werden durch diese Garantie nicht eingeschränkt.

Wir leisten Garantie in der Form, dass nach unserer Entscheidung das Produkt oder Einzelteile hiervon ausgetauscht oder repariert werden oder das Gerät gegen Erstattung des Kaufpreises zurückgenommen wird. Die Kosten für Material und Arbeitszeit werden von uns getragen. Ersetzte Produkte oder Teile gehen in unser Eigentum über.

### 2. Garantiezeit und Registrierung

Die Garantiezeit beträgt 36 Monate, bei industriellem Gebrauch oder gleichzusetzender Beanspruchung wie insbesondere Schichtbetrieb oder bei Vermietung 12 Monate.

Für Benzin und Luft betriebene Antriebe gewähren wir ebenso 12 Monate.

Die Garantiezeit beginnt mit dem Tag der Lieferung durch den autorisierten Fachhandel. Maßgebend ist das Datum auf dem Original-Kaufbeleg.

Für alle ab 01.02.2009 beim autorisierten Fachhandel gekauften Produkte verlängert sich die Garantiezeit um 24 Monate, wenn der Käufer diese Geräte innerhalb von 4 Wochen nach dem Tag der Lieferung durch den autorisierten Fachhandel entsprechend den nachfolgenden Bestimmungen registriert.

Die Registrierung erfolgt im Internet unter [www.wagner-group.com/profi-guarantee](http://www.wagner-group.com/profi-guarantee). Als Bestätigung gilt das Garantiezertifikat, sowie der Original-Kaufbeleg, aus dem das Datum des Kaufes hervorgeht. Eine Registrierung ist nur dann möglich, wenn der Käufer sich mit der Speicherung seiner dort einzugebenden Daten einverstanden erklärt.

Durch Garantieleistungen wird die Garantiefrist für das Produkt weder verlängert noch erneuert.

Nach Ablauf der jeweiligen Garantiezeit können Ansprüche gegen und aus der Garantie nicht mehr geltend gemacht werden.

### 3. Abwicklung

Zeigen sich innerhalb der Garantiezeit Fehler in Material, Verarbeitung oder Leistung des Geräts, so sind Garantieansprüche unverzüglich, spätestens jedoch in einer Frist von 2 Wochen geltend zu machen.

Zur Entgegennahme von Garantieansprüchen ist der autorisierte Fachhändler, welcher das Gerät ausgeliefert hat, berechtigt. Die Garantieansprüche können aber auch bei unserer in der Bedienungsanleitung genannten Servicedienststellen geltend gemacht werden. Das Produkt muss zusammen mit dem Original-Kaufbeleg, der die Angabe des Kaufdatums und der Produktbezeichnung enthalten muss, frei eingeschickt oder vorgelegt werden. Zur Inanspruchnahme der Garantieverlängerung muss zusätzlich das Garantiezertifikat beigelegt werden.

Die Kosten sowie das Risiko eines Verlustes oder einer Beschädigung des Produkts auf dem Weg zu oder von der Stelle, welche die Garantieansprüche entgegennimmt oder das instand gesetzte Produkt

wieder ausliefert, trägt der Kunde.

### 4. Ausschluss der Garantie

Garantieansprüche können nicht berücksichtigt werden

–für Teile, die einem gebrauchsbedingten oder sonstigen, natürlichen Verschleiß unterliegen, sowie Mängel am Produkt, die auf einen gebrauchsbedingten oder sonstigen natürlichen Verschleiß zurückzuführen sind. Hierzu zählen insbesondere Kabel, Ventile, Packungen, Düsen, Zylinder, Kolben, Medium führende Gehäuse Teile, Filter, Schläuche, Dichtungen, Rotoren, Statoren, etc.. Schäden durch Verschleiß werden insbesondere verursacht durch schmirgeln-de Beschichtungsstoffe, wie beispielsweise Dispersionen, Putze, Spachtel, Kleber, Glasuren, Quarzgrund.

–bei Fehlern an Geräten, die auf Nichtbeachtung von Bedienungshinweisen, ungeeignete oder unsachgemäße Verwendung, fehlerhafte Montage, bzw. Inbetriebsetzung durch den Käufer oder durch Dritte, nicht bestimmungsgemäßen Gebrauch, anomale Umweltbedingungen, ungeeignete Beschichtungsstoffe, chemische, elektrochemische oder elektrische Einflüsse, sachfremde Betriebsbedingungen, Betrieb mit falscher Netzspannung/ -Frequenz, Überlastung oder mangelnde Wartung oder Pflege bzw. Reinigung zurückzuführen sind.

–bei Fehlern am Gerät, die durch Verwendung von Zubehör-, Ergänzungs- oder Ersatzteilen verursacht wurden, die keine Wagner-Originalteile sind.

–bei Produkten, an denen Veränderungen oder Ergänzungen vorgenommen wurden.

–bei Produkten mit entfernter oder unlesbar gemachter Seriennummer

–bei Produkten, an denen von nicht autorisierten Personen Reparaturversuche durchgeführt wurden.

–bei Produkten mit geringfügigen Abweichungen von der Soll-Beschaffenheit, die für Wert und Gebrauchstauglichkeit des Geräts unerheblich sind.

–bei Produkten, die teilweise oder komplett zerlegt worden sind.

### 5. Ergänzende Regelungen

Obige Garantien gelten ausschließlich für Produkte, die in der EU, GUS, Australien vom autorisierten Fachhandel gekauft und innerhalb des Bezugslandes verwendet werden.

Ergibt die Prüfung, dass kein Garantiefall vorliegt, so geht die Reparatur zu Lasten des Käufers.

Die vorstehenden Bestimmungen regeln das Rechtsverhältnis zu uns abschließend. Weitergehende Ansprüche, insbesondere für Schäden und Verluste gleich welcher Art, die durch das Produkt oder dessen Gebrauch entstehen, sind außer im Anwendungsbereich des Produkthaftungsgesetzes ausgeschlossen.

Mängelhaftungsansprüche gegen den Fachhändler bleiben unberührt.

Für diese Garantie gilt deutsches Recht Die Vertragssprache ist deutsch. Im Fall, dass die Bedeutung des deutschen und eines ausländischen Textes dieser Garantie voneinander abweichen, ist die Bedeutung des deutschen Textes vorrangig.

J. Wagner GmbH

Division Professional Finishing

Otto Lilienthal Strasse 18

88677 Markdorf

Bundesrepublik Deutschland

Änderungen vorbehalten · Printed in Germany

## Warranty

(Status 01.02.2009)

### 1. Scope of guarantee

All Wagner professional colour application devices (hereafter referred to as products) are carefully inspected, tested and are subject to strict checks under Wagner quality assurance. Wagner exclusively issues extended guarantees to commercial or professional users (hereafter referred to as "customer") who have purchased the product in an authorised specialist shop, and which relate to the products listed for that customer on the Internet under [www.wagner-group.com/profi-guarantee](http://www.wagner-group.com/profi-guarantee).

The buyer's claim for liability for defects from the purchase agreement with the seller as well as statutory rights are not impaired by this guarantee.

We provide a guarantee in that we decide whether to replace or repair the product or individual parts, or take the device back and reimburse the purchase price. The costs for materials and working hours are our responsibility. Replaced products or parts become our property.

### 2. Guarantee period and registration

The guarantee period amounts to 36 months. For industrial use or equal wear, such as shift operations in particular, or in the event of rentals it amounts to 12 months.

Systems driven by petrol or air are also guaranteed for a 12 month period.

The guarantee period begins with the day of delivery by the authorised specialist shop. The date on the original purchase document is authoritative.

For all products bought in authorised specialist shops from 01.02.2009 the guarantee period is extended to 24 months providing the buyer of these devices registers in accordance with the following conditions within 4 weeks of the day of delivery by the authorised specialist shop.

Registration can be completed on the Internet under [www.wagner-group.com/profi-guarantee](http://www.wagner-group.com/profi-guarantee). The guarantee certificate is valid as confirmation, as is the original purchase document that carries the date of the purchase. Registration is only possible if the buyer is in agreement with having the data being stored that is entered during registration.

When services are carried out under guarantee the guarantee period for the product is neither extended nor renewed.

Once the guarantee period has expired, claims made against the guarantee or from the guarantee can no longer be enforced.

### 3. Handling

If defects can be seen in the materials, processing or performance of the device during the guarantee period, guarantee claims must be made immediately, or at the latest within a period of 2 weeks.

The authorised specialist shop that delivered the device is entitled to accept guarantee claims. Guarantee claims may also be made to the service centres named in our operating instructions. The product has to be sent without charge or presented together with the original purchase document that includes details of the purchase date and the name of the product. In order to claim for an extension to the guarantee, the guarantee certificate must be included.

The costs as well as the risk of loss or damage to the product in transit or by the centre that accepts the guarantee claims or who delivers the repaired product, are the responsibility of the customer.

### 4. Exclusion of guarantee

Guarantee claims cannot be considered

- for parts that are subject to wear and tear due to use or other natural wear and tear, as well as defects in the product that are a result of natural wear and tear, or wear and tear due to use. This includes in particular cables, valves, packaging, jets, cylinders, pistons, means-carrying housing components, filters, pipes, seals, rotors, stators, etc. Damage due to wear and tear that is caused in particular by sanded coating materials, such as dispersions, plaster, putty, adhesives, glazes, quartz foundation.
- in the event of errors in devices that are due to non-compliance with the operating instructions, unsuitable or unprofessional use, incorrect assembly and/or commissioning by the buyer or by a third party, or utilisation other than is intended, abnormal ambient conditions, unsuitable coating materials, unsuitable operating conditions, operation with the incorrect mains voltage supply/frequency, over-operation or defective servicing or care and/or cleaning.
- for errors in the device that have been caused by using accessory parts, additional components or spare parts that are not original Wagner parts.
- for products to which modifications or additions have been carried out.
- for products where the serial number has been removed or is illegible
- for products to which attempts at repairs have been carried out by unauthorised persons.
- for products with slight deviations from the target properties, which are negligible with regard to the value and usability of the device.
- for products that have been partially or fully taken apart.

### 5. Additional regulations.

The above guarantees apply exclusively to products that have been bought by authorised specialist shops in the EU, CIS, Australia and are used within the reference country.

If the check shows that the case is not a guarantee case, repairs are carried out at the expense of the buyer.

The above regulations manage the legal relationship to us conclusively. Additional claims, in particular for damages and losses of any type, which occur as a result of the product or its use, are excluded from the product liability act except with regard to the area of application.

Claims for liability for defects to the specialist trader remain unaffected.

German law applies to this guarantee. The contractual language is German. In the event that the meaning of the German and a foreign text of this guarantee deviate from one another, the meaning of the German text has priority.

J. Wagner GmbH  
Division Professional Finishing  
Otto Lilienthal Strasse 18  
88677 Markdorf  
Federal Republic of Germany

Subject to modifications · Printed in Germany

## Bulletin de garantie

(Version du 01.02.2009)

### 1. Étendue de la garantie

Tous les applicateurs professionnels de peinture de Wagner (appelés ci-après « Produits ») sont soigneusement vérifiés, testés et soumis aux contrôles rigoureux de l'assurance de la qualité de Wagner. Wagner fournit donc exclusivement à l'utilisateur industriel ou professionnel qui a acheté le produit dans un commerce spécialisé agréé (appelé ci-après « Client »), une garantie étendue aux produits énumérés sur Internet à l'adresse [www.wagner-group.com/profi-guarantee](http://www.wagner-group.com/profi-guarantee).

Les droits de l'acheteur résultant de la garantie des défauts et tirés du contrat de vente avec le vendeur, ainsi que les droits légaux ne sont pas limités par cette garantie.

Nous fournissons une garantie dans la mesure où nous décidons si le produit ou ses pièces détachées sont remplacés ou réparés ou bien si l'appareil est repris contre remboursement du prix d'achat. Nous prenons en charge les coûts du matériel et du temps de travail. Les produits ou les pièces remplacés deviennent notre propriété.

### 2. Période de garantie et enregistrement

La période de garantie est de 36 mois, en cas d'utilisation industrielle ou de sollicitation équivalente, telle que notamment un travail posté, ou en cas de location de 12 mois.

Nous accordons également 12 mois pour les entraînements fonctionnant avec de l'essence et de l'air.

La période de garantie commence le jour de la livraison par le commerce spécialisé agréé. La date indiquée sur l'original du justificatif d'achat fait foi.

Pour tous les produits achetés auprès d'un commerce spécialisé agréé à partir du 01.02.2009, la période de garantie est prolongée de 24 mois, lorsque l'acheteur enregistre ces appareils dans les 4 semaines suivant le jour de la livraison par le commerce spécialisé agréé conformément aux dispositions suivantes.

L'enregistrement s'effectue sur Internet à l'adresse [www.wagner-group.com/profi-guarantee](http://www.wagner-group.com/profi-guarantee).

Le certificat de garantie, ainsi que l'original du justificatif d'achat prouvant la date de l'achat servent de confirmation. Un enregistrement est ensuite uniquement possible, lorsque l'acheteur donne son accord à la sauvegarde des données qu'il faut saisir.

La période de garantie du produit n'est ni prolongée ni reconduite par les prestations de garantie.

Après l'expiration de la période de garantie correspondante, il n'est plus possible de revendiquer des droits vis-à-vis de la garantie et résultant de celle-ci.

### 3. Règlement

Si des défauts apparaissent sur le matériel, la finition ou la performance de l'appareil pendant la période de garantie, les droits de garantie doivent être revendiqués immédiatement, au plus tard dans un délai de 2 semaines.

Le commerçant spécialisé agréé qui a livré l'appareil a le droit d'enregistrer les droits de garantie. Mais les droits de garantie peuvent être aussi revendiqués auprès de nos services après-vente cités dans le mode d'emploi. Le produit doit être expédié franco de port ou présenté avec l'original du justificatif d'achat où sont indiquées la date d'achat et la désignation du produit. Le certificat de garantie doit être joint en plus pour bénéficier de la prolongation de la garantie.

Le client supporte les coûts, ainsi que le risque d'une perte ou d'un endommagement du produit au cours du transport vers ou en provenance du service qui enregistre les droits de garantie ou qui renvoie le produit réparé.

### 4. Exclusion de la garantie

Les droits de garantie ne peuvent pas être pris en compte

- Pour les pièces soumises à une usure due à l'utilisation ou une autre usure naturelle, ainsi que les vices du produit résultant d'une usure due à l'utilisation ou une autre usure naturelle. En font notamment partie les câbles, les distributeurs, les emballages, les buses, les vérins, les pistons, les pièces du boîtier où s'écoule le fluide, les filtres, les tuyaux flexibles, les joints d'étanchéité, les rotors, les stators, etc. Les dommages dus à l'usure sont notamment causés par des produits d'enduction abrasifs, tels que par exemple les dispersions, les enduits, les apprêts, les colles, les vernis, une base siliceuse ;
- En cas de défauts sur les appareils qui résultent de la non-observation des consignes d'utilisation, d'une utilisation inappropriée ou incorrecte, d'une mise en service ou d'un montage erroné par l'acheteur ou un tiers, d'un usage non conforme à la destination, de conditions d'environnement anormales, de produits d'enduction inappropriés, d'influences chimiques, électrochimiques ou électriques, de conditions de fonctionnement inadéquates, d'une exploitation avec une mauvaise tension/fréquence du réseau, d'une surcharge, d'une maintenance, d'un entretien ou d'un nettoyage insuffisant ;
- En cas de défauts sur l'appareil qui ont été causés par l'utilisation d'accessoires, de pièces complémentaires ou de rechange qui ne sont pas des pièces originales de Wagner ;
- Dans le cas de produits sur lesquels des modifications ou des compléments ont été effectués ;
- Dans le cas de produits où le numéro de série a été effacé ou rendu illisible ;
- Dans le cas de produits sur lesquels des personnes non autorisées ont effectué des tentatives de réparation ;
- Dans le cas de produits ayant de faibles différences par rapport à l'état de consigne qui importent peu pour la valeur et l'aptitude à l'emploi de l'appareil ;
- Dans le cas de produits qui ont été partiellement ou totalement démontés.

### 5. Clauses complémentaires

Les garanties ci-dessus sont uniquement valables pour les produits qui sont achetés dans l'UE, la CEI, en Australie par un commerce spécialisé agréé et qui sont utilisés dans le pays d'achat.

S'il s'avère que le recours en garantie est injustifié, la réparation est effectuée aux frais de l'acheteur.

Les présentes dispositions règlent votre rapport juridique avec nous de manière définitive. Tous les autres droits, notamment pour les dommages et les pertes de n'importe quel type qui résultent du produit ou de son utilisation, sont exclus sauf dans le champ d'application de la loi sur la responsabilité du fait des produits.

Cela n'affecte pas les droits résultant de la garantie des défauts vis-à-vis du commerçant spécialisé.

Cette garantie est soumise au droit allemand. La langue du contrat est l'allemand. Au cas où la signification du texte de cette garantie en allemand et celle du texte dans une autre langue divergent, la signification du texte en allemand a priorité.

J. Wagner GmbH  
Division Professional Finishing  
Otto Lilienthal Strasse 18  
88677 Markdorf  
République fédérale d'Allemagne

Sous réserve de modifications · Imprimé en R.F.A

## Dichiarazione di garanzia

(edizione 01/02/2009)

### 1. Garanzia

Tutti gli apparecchi professionali Wagner di applicazione della vernice (di seguito chiamati "prodotti") sono stati accuratamente collaudati e testati e sono stati sottoposti a severissimi controlli da parte dell'assicurazione di qualità Wagner. Wagner fornisce pertanto una garanzia estesa esclusivamente all'utilizzatore industriale o professionale (di seguito chiamato "cliente") che ha acquistato il prodotto presso un rivenditore specializzato autorizzato; tale garanzia vale per i prodotti specificati in Internet alla pagina [www.wagner-group.com/profi-guarantee](http://www.wagner-group.com/profi-guarantee).

Questa garanzia non limita i diritti per i vizi della cosa che possiede l'acquirente in base al contratto di acquisto né i diritti legali.

Forniamo la garanzia nella forma seguente: a nostra discrezione il prodotto - o i suoi singoli pezzi - sarà sostituito o riparato, oppure l'apparecchio sarà ritirato dietro rimborso del prezzo di acquisto. I costi per il materiale e la manodopera saranno a nostro carico. I prodotti o i pezzi sostituiti diventeranno di nostra proprietà.

### 2. Durata della garanzia e registrazione

Il periodo di garanzia è di 36 mesi, in caso di uso industriale o di uso che comporta pari sollecitazioni, come in particolare il funzionamento durante più turni di lavoro o il noleggio, la garanzia è di 12 mesi.

Anche per gli azionamenti che funzionano a benzina e aria forniamo 12 mesi di garanzia.

Il periodo di garanzia decorre dal giorno della consegna da parte del rivenditore specializzato autorizzato. Fa fede la data indicata sul documento di acquisto originale.

Per tutti i prodotti acquistati presso un rivenditore specializzato autorizzato a partire dallo 01/02/2009 la durata della garanzia si estende di 24 mesi se l'acquirente registra gli apparecchi, secondo le seguenti disposizioni, entro 4 settimane dal giorno della consegna da parte del rivenditore specializzato autorizzato.

La registrazione si effettua in Internet alla pagina [www.wagner-group.com/profi-guarantee](http://www.wagner-group.com/profi-guarantee). Come conferma vale il certificato di garanzia e il documento di acquisto originale da cui risulta la data dell'acquisto. La registrazione può essere effettuata solamente se l'acquirente fornisce la propria autorizzazione all'archiviazione dei dati personali che deve inserire per la registrazione.

Gli interventi in garanzia non estendono né rinnovano il termine di garanzia per il prodotto.

Allo scadere del relativo periodo di garanzia non è più possibile far valere alcun diritto di garanzia.

### 3. Espletamento

Se durante il periodo di garanzia appaiono difetti di materiale, di lavorazione o di prestazioni dell'apparecchio, allora si devono far valere immediatamente i diritti di garanzia, comunque non oltre un termine di 2 settimane.

Per l'espletamento della garanzia ci si può rivolgere al rivenditore specializzato autorizzato che ha consegnato l'apparecchio. I diritti di garanzia possono comunque essere fatti valere anche presso i nostri centri di assistenza riportati nel manuale d'uso. Il prodotto deve essere spedito o presentato insieme al documento di acquisto originale, che deve indicare la data di acquisto e la denominazione del prodotto. Per il ricorso al prolungamento della garanzia deve essere inoltre accluso il certificato di garanzia.

Sono a carico del cliente i costi e i rischi di perdita o danneggiamento del prodotto durante il percorso verso o da il centro che espleta i diritti di garanzia o che riconsegna il prodotto riparato.

### 4. Esclusione della garanzia

La garanzia non copre quanto segue:

- I pezzi che sono soggetti a naturale usura dovuta all'uso o ad altro, come pure difetti del prodotto riconducibili a naturale usura dovuta all'uso o ad altro. Questo vale in particolare per cavi, valvole, guarnizioni, ugelli, cilindri, pistoni, elementi dell'involucro che conducono il fluido, filtri, tubi flessibili, tenute, rotor, statori, ecc. I danni dovuti all'usura sono provocati in particolare da materiali di rivestimento smeriglianti, come per esempio dispersioni di colle in solventi acquosi, intonaci, mastici, colle, smalti, fondo al quarzo.
- In caso di difetti degli apparecchi dovuti al mancato rispetto delle istruzioni d'uso, utilizzo inappropriato o non corretto, montaggio sbagliato o messa in funzione errata da parte dell'acquirente o di terzi, utilizzo non conforme a quello prescritto, condizioni ambientali anomale, materiali di rivestimento non adatti, influssi chimici, elettrochimici o elettrici, condizioni di funzionamento inappropriate, funzionamento con tensione/frequenza elettrica errata, sovraccarico oppure manutenzione o pulizia insufficienti.
- In caso di difetti degli apparecchi che sono stati provocati dall'utilizzo di accessori, componenti integrativi o pezzi di ricambio che non sono pezzi originali Wagner.
- Prodotti in cui sono state effettuate modifiche o integrazioni.
- Prodotti in cui il numero di serie è stato rimosso o reso illeggibile.
- Prodotti in cui sono stati effettuati tentativi di riparazione da persone non autorizzate.
- Prodotti che si discostano lievemente dalla qualità standard di produzione e che sono irrilevanti per il valore e l'idoneità all'uso dell'apparecchio.
- Prodotti che sono stati disassemblati parzialmente o completamente.

### 5. Regolamenti integrativi

Le suddette garanzie valgono esclusivamente per i prodotti che sono acquistati in UE, CSI, Australia, presso un rivenditore specializzato autorizzato e che sono utilizzati all'interno del paese di riferimento.

Qualora dal controllo risulti che il danno non è coperto da garanzia, le spese di riparazione saranno a carico dell'acquirente.

Le suddette disposizioni regolano in modo conclusivo il rapporto giuridico con noi instaurato. Ulteriori diritti, in particolare per danni e perdite di qualsiasi tipo risultanti dal prodotto o dal suo uso, sono esclusi, tranne quelli nel campo di applicazione della legge sulla responsabilità civile da prodotto.

Rimangono intatti i diritti di garanzia per vizi della cosa nei confronti del rivenditore specializzato.

Per questa garanzia vale il diritto tedesco. La lingua del contratto è il tedesco. Nel caso in cui tra il testo in lingua tedesca e un altro testo in lingua straniera ci siano discrepanze di significato, ha la priorità il significato del testo in lingua tedesca.

J. Wagner GmbH  
Division Professional Finishing  
Otto Lilienthal Strasse 18  
88677 Markdorf  
Repubblica Federale Tedesca

Con riserva di eventuali modifiche · Stampato in Germania



## Declaración de garantía

(situación 01.02.2009)

### 1. Volumen de garantía

Todos los equipos de aplicación de pintura profesionales de Wagner (denominados en lo sucesivo como „productos“) son comprobados y ensayados cuidadosamente y están sujetos a los controles estrictos del departamento de Aseguramiento de la calidad de Wagner. En consecuencia, Wagner ofrece, únicamente para el usuario comercial o profesional que haya adquirido el producto a un distribuidor autorizado (denominado en lo sucesivo como „cliente“), una garantía amplia para los productos listados en Internet bajo [www.wagner-group.com/profi-guarantee](http://www.wagner-group.com/profi-guarantee).

Esta garantía no limita las reclamaciones de responsabilidad por vicios del cliente resultantes del contrato de compraventa con el vendedor, así como los derechos legales.

Prestamos la garantía en la forma en que, según nuestro criterio, procedamos a sustituir o reparar el producto o componentes del mismo o aceptar la devolución del equipo restituyendo su precio de compra. Los costes correspondientes al material y al tiempo de trabajo serán soportados por nuestra empresa. Los productos o piezas sustituidos pasan a ser de nuestra propiedad.

### 2. Plazo de garantía y registro

El plazo de garantía es de 36 meses; en caso de uso industrial o una solicitud equivalente, particularmente con régimen de varios turnos o arrendamiento, se reducirá a 12 meses.

Asimismo, concedemos una garantía de 12 meses para los accionamientos que funcionen con gasolina o aire.

El plazo de garantía se inicia el día de la entrega por el distribuidor autorizado. Lo determinante es la fecha en el justificante de compra original.

Para todos los productos adquiridos al distribuidor autorizado a partir del 01.02.2009, el plazo de garantía aumenta en 24 meses si el comprador registra dichos equipos conforme a las disposiciones siguientes en un plazo de 4 semanas desde la fecha de la entrega por el distribuidor autorizado.

El registro se realiza en Internet bajo [www.wagner-group.com/profi-guarantee](http://www.wagner-group.com/profi-guarantee). Como confirmación se considera el certificado de garantía, así como el justificante de compra del cual resulta la fecha de compra. El registro sólo es posible si el comprador declara su conformidad con el almacenamiento de sus datos a introducir allí.

La realización de prestaciones bajo garantía no alarga ni renueva el plazo de garantía para el producto.

Al finalizar el plazo de garantía ya no se podrán manifestar reclamaciones en base a la garantía.

### 3. Tramitación

En caso de que, durante el plazo de garantía, se detectaran defectos en el material, el acabado o el rendimiento del equipo, las reclamaciones bajo garantía se deberán manifestar sin demora, pero en plazo máximo de 2 semanas.

El distribuidor autorizado que había entregado el equipo está habilitado para recibir las reclamaciones bajo garantía. No obstante, las reclamaciones bajo garantía también se podrán manifestar en una de las delegaciones de servicio técnico indicadas en el modo de empleo. El producto se deberá enviar con porte pagado o presentar junto con el justificante de compra original que deberá contener la fecha de compra y la denominación del producto. Para solicitar la prolongación de la garantía es necesario adjuntar adicionalmente el certificado de garantía.

Los costes, así como el riesgo de pérdida o daños del producto durante el viaje de ida o vuelta al organismo que recibe las reclamaciones bajo garantía o vuelve a entregar el producto reparado correrán a cargo

del cliente.

### 4. Exclusión de garantía

No se podrán aceptar reclamaciones bajo garantía

- para elementos sujetos a un desgaste debido al uso u otro desgaste natural, así como defectos en el producto que sean debidos a un desgaste debido al uso u otro desgaste natural. Estos elementos son, en particular, cables, válvulas, empaquetaduras, boquillas, cilindros, émbolos, partes de la caja que conduzcan el medio, filtros, mangueras, juntas, rotores, estatores, etc. Daños por desgaste son causados, en particular, por materiales de recubrimiento abrasivos, tales como dispersiones, enlucidos, masilla, adhesivos, esmaltes e imprimaciones a base de cuarzo.
- en caso de fallos en equipos que sean debidos al incumplimiento de indicaciones para el uso, un uso inadecuado o incorrecto, montaje o puesta en servicio incorrectos por el comprador o terceros, uso no conforme a lo previsto, condiciones ambientales anormales, uso de materiales de recubrimiento inadecuados, influencias químicas, electroquímicas o eléctricas, condiciones de servicio inadecuadas, uso con una tensión/frecuencia de red incorrecta, sobrecarga o falta de mantenimiento, conservación o limpieza.
- en caso de fallos en el equipo causados por el uso de accesorios, complementos o repuestos que no sean piezas originales de Wagner.
- con productos en los cuales se hayan realizado modificaciones o instalado complementos.
- con productos con el número de serie eliminado o ilegible
- con productos en los cuales se hayan realizado intentos de reparación por personas no autorizadas.
- con productos con desviaciones ligeras de las características nominales que no tengan importancia para el valor y la capacidad de uso del equipo.
- con productos que hayan sido desmontados parcialmente o por completo.

### 5. Regulaciones complementarias

Las citadas garantías son válidas únicamente para productos que hayan sido adquiridos en el territorio de la UE, la CEI o Australia a un distribuidor autorizado y sean utilizados dentro del país de la compra.

En caso de que resultara de nuestra comprobación que la reclamación no está cubierta por la garantía, la reparación se efectuará a cargo del comprador.

Las disposiciones anteriores regulan de forma concluyente las relaciones jurídicas con nuestra empresa. Queda excluida toda reclamación ulterior, particularmente en caso de daños y pérdidas de cualquier tipo que hayan sido causados por el producto o su uso, excepto dentro del marco de aplicación de la Ley sobre la responsabilidad por productos defectuosos.

Esta estipulación no afecta a las reclamaciones de responsabilidad por productos defectuosos frente al distribuidor.

La presente garantía se rige por el derecho alemán. El idioma contractual es el alemán. En caso de divergencia en el significado del texto alemán de esta garantía y el texto en un idioma extranjero prevalecerá el significado de la versión alemana.

J. Wagner GmbH  
Division Professional Finishing  
Otto Lilienthal Strasse 18  
88677 Markdorf  
República Federal de Alemania

Salvo modificaciones · Printed in Germany

## Garantieverklaring

(Stand 01-02-2009)

### 1. Omvang van de garantie

Alle Wagner Professional-verfaanbrengingapparaten (hierna aangeduid als 'producten') worden zorgvuldig gecontroleerd, getest en onderworpen aan de strenge controles van de Wagner kwaliteitsborging. Wagner geeft daarom uitsluitend aan de commerciële of professionele gebruiker, die het product in de geautoriseerde speciaalzaak heeft gekocht (hierna aangeduid als 'klant'), een uitgebreidere garantie voor de op internet op [www.wagner-group.com/profi-guarantee](http://www.wagner-group.com/profi-guarantee) vermelde producten.

De garantieclaims van de koper uit het koopcontract met de verkoper alsmede wettelijke rechten worden niet beperkt door deze garantie. Wij geven garantie zo, dat na onze beslissing het product of afzonderlijke onderdelen hiervan vervangen of gerepareerd worden of het apparaat tegen restitutie van de aankoopprijs wordt teruggenomen. De kosten voor materiaal en werktijd worden door ons overgenomen. Vervangen producten of onderdelen worden eigendom van Wagner.

### 2. Garantietijd en registrering

De garantietijd bedraagt 36 maanden, bij industrieel gebruik of identieke belasting en in het bijzonder ploegenbedrijf of bij verhuur 12 maanden.

Voor op benzine en lucht aangedreven aandrijvingen geven wij eveneens 12 maanden garantie.

De garantietijd begint met de dag van levering door de geautoriseerde speciaalzaak. Beslissend is de datum op het originele aankoopbewijs.

Voor alle vanaf 01-02-2009 bij de geautoriseerde speciaalzaak gekochte producten wordt de garantietijd met 24 maanden verlengd, als de koper deze apparaten binnen 4 weken na de dag van levering door de geautoriseerde speciaalzaak in overeenstemming met de volgende bepalingen registreert.

De registratie gebeurt op internet op [www.wagner-group.com/profi-guarantee](http://www.wagner-group.com/profi-guarantee). Als bevestiging geldt het garantiecertificaat en het originele aankoopbewijs, waarop de datum van aankoop staat. Een registratie is alleen mogelijk, als de koper toestemming verleent voor het opslaan van de gegevens die hij daar moet invoeren.

Door garantievergoedingen wordt de garantieperiode voor het product noch verlengd noch vernieuwd.

Na afloop van de betreffende garantieperiode kunnen claims tegen en vanuit de garantie niet meer geldend gemaakt worden.

### 3. Afhandeling

Als in de garantieperiode fouten in materiaal, verwerking of prestaties van het apparaat tevoorschijn komen, dan moeten garantieclaims onmiddellijk, uiterlijk echter binnen 2 weken geldend gemaakt worden.

Voor de inontvangstneming van garantieclaims is de geautoriseerde speciaalzaak, die het apparaat heeft geleverd, bevoegd. De garantieclaims kunnen echter ook bij onze in de bedieningshandleiding genoemde servicepunten geldend worden gemaakt. Het product moet samen met het originele aankoopbewijs, waarop de datum van aankoop en de productaanduiding moet staan, gratis opgestuurd of getoond worden. Voor de gebruikmaking van de garantieverlenging moet bovendien het garantiecertificaat worden bijgesloten.

De kosten en het risico van verlies of beschadiging van het product op weg naar of van de instantie, die de garantieclaims in ontvangst neemt of het gerepareerde product weer levert, draagt de klant.

### 4. Uitsluiting van garantie

Garantieclaims kunnen niet behandeld worden

- voor onderdelen, die onderworpen zijn aan gebruiksgebonden of andere, natuurlijke slijtage, alsmede gebreken aan het product, die terug te leiden zijn naar een gebruiksgebonden of andere, natuurlijke slijtage. Hiertoe behoren vooral kabels, kleppen, pakkingen, mondstukken, cilinders, zuigers, medium vervoerende behuizingsdelen, filters, slangen, dichtingen, rotoren, statoren etc.. Schade door slijtage wordt vooral veroorzaakt door schurende coatingmaterialen, zoals bijvoorbeeld dispersie, pleister, plamuur, lijm, glazuur, kwarts.
- bij fouten aan apparaten, die terug te leiden zijn naar niet-inachtneming van bedieningsinstructies, ongeschikt of verkeerd gebruik, verkeerde montage, resp. inbedrijfstelling door de koper of derden, niet-reglementair gebruik, anomale milieuomstandigheden, ongeschikte coatingmaterialen, chemische, elektrochemische of elektrische invloeden, ongeschikte bedrijfsomstandigheden, gebruik met verkeerde netspanning/- frequentie, overbelasting of gebrekkig(e) onderhoud, verzorging resp. reiniging.
- bij fouten aan het apparaat, die door gebruik van accessoire-, aanvullings-, of reserveonderdelen werden veroorzaakt, die geen originele Wagner-onderdelen zijn.
- bij producten, waarop veranderingen of aanvullingen werden aangebracht.
- bij producten met verwijderd of onleesbaar gemaakt serienummer
- bij producten, waarop door niet-geautoriseerde personen reparatiepogingen werden uitgevoerd.
- bij producten met geringe afwijkingen van de oorspronkelijke hoedanigheid, die voor waarde en gebruiksgeschiktheid van het apparaat onbelangrijk zijn.
- bij producten, die gedeeltelijk of compleet uit elkaar zijn gehaald.

### 5. Aanvullende regelingen

Bovenstaande garanties gelden uitsluitend voor producten die in de EU, het GOS of Australië door de geautoriseerde speciaalzaak gekocht en in het land van aankoop gebruikt worden.

Blijkt uit de controle, dat er geen garantiegeval aanwezig is, dan zijn de kosten van de reparatie voor de koper.

Deze bepalingen regelen alleen de rechtsverhouding naar ons toe. Verdergaande claims, vooral voor schade en verlies van welk soort dan ook, die door het product of het gebruik ervan ontstaan, zijn behalve in het toepassingsbereik uitgesloten van de productaansprakelijkheidswet.

Garantieclaims tegen de speciaalzaak blijven onaangetast.

Deze garantie valt onder de Duitse wet. De contracttaal is Duits. Als de betekenis van de Duitse en een buitenlandse tekst van deze garantie van elkaar afwijken, heeft de betekenis van de Duitse tekst voorrang.

J. Wagner GmbH  
Division Professional Finishing  
Otto Lilienthal Strasse 18  
88677 Markdorf  
Bondsrepubliek Duitsland

Alle wijzigingen voorbehouden · Printed in Germany

## Garanti

(Gyldig pr. 1.2.2009)

### 1. Garantien omfang

Alle Wagners professionelle enheder til påføring af maling (i det følgende kaldet produkter) afprøves og testes omhyggeligt og er underkastet de strenge kontroller, der gennemføres af Wagners kvalitetssikring. Wagner giver derfor udelukkende erhvervsmæssige eller professionelle brugere, som har erhvervet produktet i en autoriseret specialforretning (i det følgende kaldet kunden) en udvidet garanti på de produkter, der er anført på internettet under adressen [www.wagner-group.com/profi-guarantee](http://www.wagner-group.com/profi-guarantee).

Køberens krav i henhold til købsaftalens ansvar for mangler, således som denne er indgået med sælgeren, samt lovbestemte rettigheder indskrænkes ikke af denne garanti.

Vi yder garanti i den form, at vi efter vores egen afgørelse udskifter eller reparerer produktet eller enkelte dele af det eller tager produktet retur imod tilbagebetaling af købsprisen. Omkostningerne til materialer og arbejdstid bæres af os. Erstattede produkter eller dele bliver vores ejendom.

### 2. Garantiperiode og registrering

Garantien løber i 36 måneder, ved industriel brug eller lignende belastning som f.eks. især ved skifteholdsdrift eller ved udlejning 12 måneder.

På benzin- og luftdrevne drivordninger giver vi ligeledes 12 måneders garanti.

Garantiperioden begynder med den dag, hvor produktet er leveret af den autoriserede specialforretning. Afgørende er datoen på den originale faktura eller kvittering.

For alle produkter, som er købt i en autoriseret specialforretning fra og med den 1.2.2009 forlænges garantiperioden med 24 måneder, når køberen inden for 4 uger efter leveringsdatoen lader disse produkter registrere gennem en autoriseret specialforretning i henhold til nedenstående bestemmelser.

Registreringen sker på internettet på adressen [www.wagner-group.com/profi-guarantee](http://www.wagner-group.com/profi-guarantee). Som bekræftelse herpå gælder garantibeviset samt den originale faktura eller kvittering, af hvilken købsdatoen fremgår. En registrering er kun mulig, når køberen erklærer sig indforstået med lagringen af de data, der skal angives.

Garantiperioden hverken forlænges eller fornyes som følge af ydelser i henhold til garantien.

Efter udløb af den gældende garantiperiode kan der ikke mere gøres krav gældende imod os i henhold til garantien.

### 3. Procedure

Viser der sig inden for garantiperioden fejl i enhedens materiale, forarbejdning eller ydelse, skal garantikravet gøres gældende straks, senest dog inden for en frist på 2 uger.

Den autoriserede specialforretning, der har udleveret enheden, er bemyndiget til at modtage garantikrav. Krav i henhold til garantien kan imidlertid også gøres gældende over for de serviceværksteder, der er nævnt i betjeningsvejledningen. Produktet skal indsendes med betalt porto eller afleveres sammen med den originale faktura eller kvittering, der skal indeholde angivelse af købsdatoen og produktbetegnelsen. Hvis der gøres krav gældende i henhold til forlængelsen af garantien, skal garantibeviset også vedlægges.

Forsendelsesomkostningerne og risikoen for tab eller beskadigelse af produktet på vej til eller fra det værksted eller den forretning, der modtager garantikravet, eller som igen udleverer det reparerede produkt, bæres af kunden.

### 4. Bortfald af garantien

Garantikrav kan ikke tages i betragtning

– på dele, der er udsat for et brugsbetinget eller andet naturligt slid, samt mangler ved produktet, som kan føres tilbage til et brugsbetinget eller andet naturligt slid. Herunder hører især kabler, pakninger, dyser, cylindre, stempler, dele af huset, gennem hvilke mediet føres, filtre, slanger, tætninger, rotor, statorer etc. Skader som følge af slid forårsages især af slibende påføringsmaterialer som f.eks. dispersioner, puds, spartelmasse, klæbestoffer, glasurer og kvartsgrunder.

– Ved fejl på enheder, der skyldes køberens eller tredjemands manglende overholdelse af anvisninger om betjeningen, uegnet eller ukyndig anvendelse, forkert montering eller idriftsættelse, ikke-bestemmelsesmæssig brug, unormale miljøbetingelser, uegnet påføringsmateriale, kemisk, elektrokemisk eller elektrisk indflydelse, unormale driftsbetingelser, drift med forkert netspænding eller netfrekvens, overbelastning eller manglende vedligeholdelse, pleje eller rengøring

– Ved fejl på enheden, som skyldes anvendelsen af tilbehør, ekstraudstyr eller reservedele, som ikke er originaldele fra Wagner

– For produkter, på hvilke der er foretaget ændringer eller påmonteret udvidelser.

– For produkter, hvis serienummer er fjernet eller gjort ulæseligt

– For produkter, som er forsøgt repareret af uautoriserede personer.

– For produkter med ubetydelige afvigelser fra de nominelle tilstand, som er uvæsentlige for enhedens værdi og anvendelighed.

– For produkter, der er blevet helt eller delvis adskilt

### 5. Supplerende bestemmelser

Ovenstående garantier gælder udelukkende for produkter, som købes i autoriserede specialforretninger i EU, SNG og Australien, og som anvendes i købslandet.

Hvis det ved nærmere undersøgelse viser sig, at garantien ikke dækker den foreliggende fejl, foretages reparation på købers regning.

Ovenstående bestemmelser udgør en definitiv fastlæggelse af retsforholdet til os. Videregående krav, specielt på grundlag af skader og tab ligegyldigt af hvilken art, der forårsages af produktet eller som følge af brugen af dette, er udelukkede, undtagen for så vidt de er omfattet af produktansvarslovens gyldighedsområde.

Krav imod specialforretningen som følge af dennes ansvar for mangler berøres ikke af denne garanti.

For denne garanti gælder tysk ret. Aftalesproget er tysk. I tilfælde af, at betydningen af den tyske og en udenlandsk tekst med disse garantibestemmelser afviger fra hinanden, gælder betydningen af den tyske tekst.

J. Wagner GmbH  
Division Professional Finishing  
Otto Lilienthal Strasse 18  
88677 Markdorf  
Forbundsrepublikken Tyskland

Der tages forbehold for ændringer · Printed in Germany

## Garantiföreskrifter

(Datum 1/2 2009)

### 1. Garantins omfattning

Alla Wagner proffs-färgsprutor (nedan kallade produkter) kontrolleras och testas noga och genomgår Wagners stränga kvalitetssäkringskontroller. Wagner lämnar därför en utökad garanti exklusivt till yrkesmässiga användare som har köpt produkten i auktoriserad fackhandel (nedan kallad "kund") för de på produkter som listas på Internet under [www.wagner-group.com/profi-guarantee](http://www.wagner-group.com/profi-guarantee).

Köparens garantianspråk från köpeavtalet med säljaren samt lagstadgade rättigheter begränsas inte av denna garanti.

Vi lämnar garanti i den form, att efter vårt beslut byts eller repareras produkten eller enskilda delar härav eller så tas maskinen tillbaka mot ersättning motsvarande inköpspriset. Kostnaderna för material och arbetstid tillkommer oss. Utbyta produkter eller delar blir härmed vår egendom.

### 2. Garantitid och registrering

Garantitiden uppgår till 36 månader, vid industriell användning eller likvärdig påfrestning t.ex. skiftarbete eller vid uthyrning uppgår garantitiden till 12 månader.

För bensin- och luftdrivna drivanordningar lämnar vi likaså 12 månaders garanti.

Garantitiden startar vid dagen för leverans från den auktoriserade fackhandeln. Datum på originalkvittot är avgörande.

För alla produkter som köpts hos auktoriserad fackhandel efter den 1/2 2009 förlängs garantitiden till 24 månader när köparen registrerar produkten inom fyra veckor efter leverans från auktoriserade fackhandel i enlighet med följande bestämmelser.

Registreringen sker på Internet på [www.wagner-group.com/profi-guarantee](http://www.wagner-group.com/profi-guarantee). Som bekräftelse gäller garanticertifikatet samt originalkvittot som visar datum för köpet. Det är endast möjligt att registrera när köparen bekräftar att han samtycker genom att spara inmatade data.

Genom att lämna garanti varken förlängs eller förnyas garantitiden för produkten.

Efter att gällande garantitid har gått kan inte några anspråk göras gällande på garantin.

### 3. Avveckling

Om fel på material, bearbetning eller funktion visar sig inom garantitiden ska garantianspråk omgående göras gällande, dock senast inom en tidsperiod på 2 veckor.

Den auktoriserade fackhandeln som har levererat maskinen är berättigad att ta emot garantianspråk. Garantianspråk kan även göras gällande hos våra serviceställen som nämns i bruksanvisningen. Produkten måste skickas in eller lämnas in tillsammans med originalkvittot, med uppgift om inköpsdatum och produktbeteckning. För att kunna utnyttja den förlängda garantin måste dessutom garanticertifikatet bifogas.

Kunden bär ansvaret för kostnader samt riskerna för förlust eller skada på produkten under transport eller på platsen som tar emot garantianspråk eller åter utlevererar den reparerade produkten.

### 4. Garantin gäller inte

Garantianspråk kan inte beaktas

– för delar, som genomgår ett naturligt slitage, beroende på användning eller övrigt, eller defekter på produkten som kan återföras på slitage vid användning eller övrigt naturligt slitage. Härtill räknas särskilt kablar, ventiler, packningar, munstycken, cylindrar, kolvar, mediumledande delar, filter, slangar, packningar, rotoror, statorer, etc. Skador på grund av slitage orsakas särskilt av slipande beläggingsmedel, som t.ex. dispersioner, puts, spackel, lim, glasyrer, kvartsgrund.

– vid fel som kan återföras på att inte anvisningarna i bruksanvisningen har beaktats, olämplig eller felaktig användning, felaktig montering resp. idriftsättning som utförts av köparen eller tredje part, icke korrekt användning, onormala miljöförhållanden, olämpliga beläggingsmedel, kemisk, elektrokemisk eller elektrisk påverkan, icke relevanta driftförhållanden, drift med fel nätspänning/-frekvens, överbelastning eller bristande underhåll eller vård samt rengöring.

– vid fel som har orsakats genom att använda tillbehörs-, tilläggs- eller reservdelar som inte är Wagner originaldelar.

– för produkter, på vilka förändringar eller utbyggnader har genomförts.

– för produkter med avlägsnat eller oläsbart serienummer

– för produkter, på vilka icke auktoriserade personer har utfört försök till reparatin.

– för år produkter med smärre avvikelser från bör-beskaftenheten, som är obetydliga för värdet och användarfunktionerna.

– för produkter som har tagits isär helt eller delvis.

### 5. Kompletterande bestämmelser

Ovan nämnda garantier gäller uteslutande för produkter, som har inhandlats i EU, GUS, Australien av auktoriserad fackhandel och används inom referenslandet.

Om det vid närmare undersökning visar sig att garantin inte täcker det aktuella felet genomförs reparationen på kundens räkning.

De ovan nämnda bestämmelserna reglerar avslutningsvis rättsförhållandena. Fortsatta krav, särskilt på skador och förluster oavsett typ, som har uppstått på grund av produkten eller på grund av dess användning utesluts även under användningsområdet för produktionsansvarslagarna.

Krav på fel gentemot fackhandeln berörs inte.

För dessa garantier gäller tysk lag. Avtalet är skrivet på tyska. Om betydelsen av de tyska och utländska texterna avviker från varandra är den tyska texten gällande.

J. Wagner GmbH  
Division Professional Finishing  
Otto Lilienthal Strasse 18  
88677 Markdorf  
Föbundsrepubliken Tyskland

Förbehåll för ändringar · Printed in Germany





**SERVICENETZ IN DEUTSCHLAND****Berlin**

J. Wagner GmbH  
Service-Stützpunkt  
Flottenstraße 28–42  
13407 Berlin  
Tel. 0 30/ 41 10 93 86  
Telefax 0 30 / 41 10 93 87

**Grünstadt**

J. Wagner GmbH  
Service-Stützpunkt  
Dieselstrasse 1  
67269 Grünstadt  
Tel. 0 63 59/ 87 27 55 0  
Telefax 0 63 59/ 80 74 80

**Ratingen**

J. Wagner GmbH  
Service-Stützpunkt  
Siemensstraße 6-10  
40885 Ratingen  
Tel. 0 21 02 / 3 10 37  
Telefax 0 21 02 / 3 43 95

**Heidersdorf in Sachsen**

J. Wagner GmbH  
Service-Stützpunkt  
Olbernhauer Straße 11  
09526 Heidersdorf  
Tel. 03 73 61 / 1 57 07  
Telefax 03 73 61 / 1 57 08

**Stuttgart**

J. Wagner GmbH  
Service-Stützpunkt  
In der Steige 6/1  
72564 Neckartenzlingen  
Tel. 0 71 27 / 30 74  
Telefax 0 71 27 / 30 75

**München**

Jahnke GmbH  
Hochstraße 7  
82024 Taufkirchen  
Tel. 0 89 / 6 14 00 22  
Telefax 0 89 / 6 14 04 33  
email: info@airless.de  
www.airless.de

**Nürnberg**

Grimmer GmbH  
Starenweg 28  
91126 Schwabach  
Tel. 0 91 22 / 7 94 73  
Telefax 0 91 22 / 7 94 75 0  
email: info@grimmer-sc.de  
www.grimmer-sc.de

**Markdorf – Zentrale**

J. WAGNER GmbH  
Otto-Lilienthal-Straße 18  
88677 Markdorf  
Postfach 11 20  
88669 Markdorf  
Tel. 0 75 44 / 505-0  
Telefax 0 75 44 / 505-200  
www.wagner-group.com

**Kundenzentrum**

Tel. 0 75 44 / 505-664  
Telefax 0 75 44 / 505-155  
email: kundenzentrum@wagner-group.com

**Technischer Service**

Günter Zimmer  
Tel. 0 75 44 / 505-548  
Bernd Dambacher  
Tel. 0 75 44 / 505-563

**WAGNER KONTAKTNETZ DEUTSCHLAND, IM INTERNET ZU FINDEN UNTER: WWW.WAGNER-GROUP.COM/PROFI**

- 
- A** J. Wagner Ges.m.b.H.  
Ottogasse 2/20  
2333 Leopoldsdorf  
Österreich  
Tel. +43/ 2235 / 44 158  
Telefax +43/ 2235 / 44 163  
office@wagner-group.at
- B** Wagner Spraytech Benelux b.v.  
Veilinglaan 56  
1861 Meise-Wolvertem  
Belgium  
Tel. +32/2/269 46 75  
Telefax +32/2/269 78 45  
info@wagner-wsb.nl
- CH** Wagner International AG  
Industriestrasse 22  
9450 Altstätten  
Schweiz  
Tel. +41/71 / 7 57 22 11  
Telefax +41/71 / 7 57 22 22  
wagner@wagner-group.ch
- D** J. Wagner GmbH  
Otto-Lilienthal-Straße 18  
D-88677 Markdorf  
Postfach 11 20  
D-88669 Markdorf  
Deutschland  
Tel.: +49 / 75 44 / 505 - 664  
Fax: +49 / 75 44 / 505 -155  
wagner@wagner-group.com  
www.wagner-group.com
- DK** Wagner Spraytech  
Scandinavia A/S  
Helgeshøj Allé 28  
2630 Taastrup  
Denmark  
Tel. +45/43/ 27 18 18  
Telefax +45/43/ 43 05 28  
wagner@wagner-group.dk
- E** Wagner Spraytech Iberica S.A.  
P.O. Box 132, Crta. N-340  
08750 Molins de Rey  
Barcelona / Espania  
Tel. +34/93/6800028  
Telefax +34/93/66800555  
info@wagnerspain.com
- F** J. Wagner France S.a.r.l  
Parc de Gutenberg - Bâtiment F 8  
8 voie la Cardon,  
91127 Palaiseau Cedex  
France  
Tel. +33/1/825 011 111  
Telefax +33/1/698 172 57  
division.batiment@wagner-france.fr
- CZ** Wagner, spol. s r.o.  
Nedasovská str. 345  
155 21 Praha 5 -Zlicín  
Czechia  
Tel. +42/ 2 / 579 50 412  
Telefax +42/ 2 / 579 51 052  
info@wagner.cz
- GB** Wagner Spraytech (UK) Limited  
The Coach House  
2 Main Road  
Middleton Cheney OX17 2ND  
Great Britain  
UK-Helpline 0844 335 0517  
5 p per minute (landline)
- I** Wagner Colora  
Via Fermi, 3  
20040 Burago di Molgora (MI)  
Italia  
Tel. +39/ 039 / 625 021  
Telefax +39/ 039 / 685 18 00  
info@wagnercolora.com
- NL** Wagner Spraytech Benelux b.v.  
Zonneban 10,  
3542 EC Utrecht  
Netherlands  
Tel. +31/ 30/241 41 55  
Telefax +31/ 30/241 17 87  
info@wagner-wsb.nl
- S** Wagner Spraytech  
Scandinavia A/S  
Helgeshøj Allé 28  
2630 Taastrup  
Denmark  
Tel. +45/43/ 21 18 18  
Telefax +45/43/ 43 05 28  
wagner@wagner-group.dk

**www.wagner-group.com**