

# WALTHER PILOT

Betriebsanleitung / Operating Instructions



Spritzpistole / Spray gun

## PILOT SIL 42 / 43

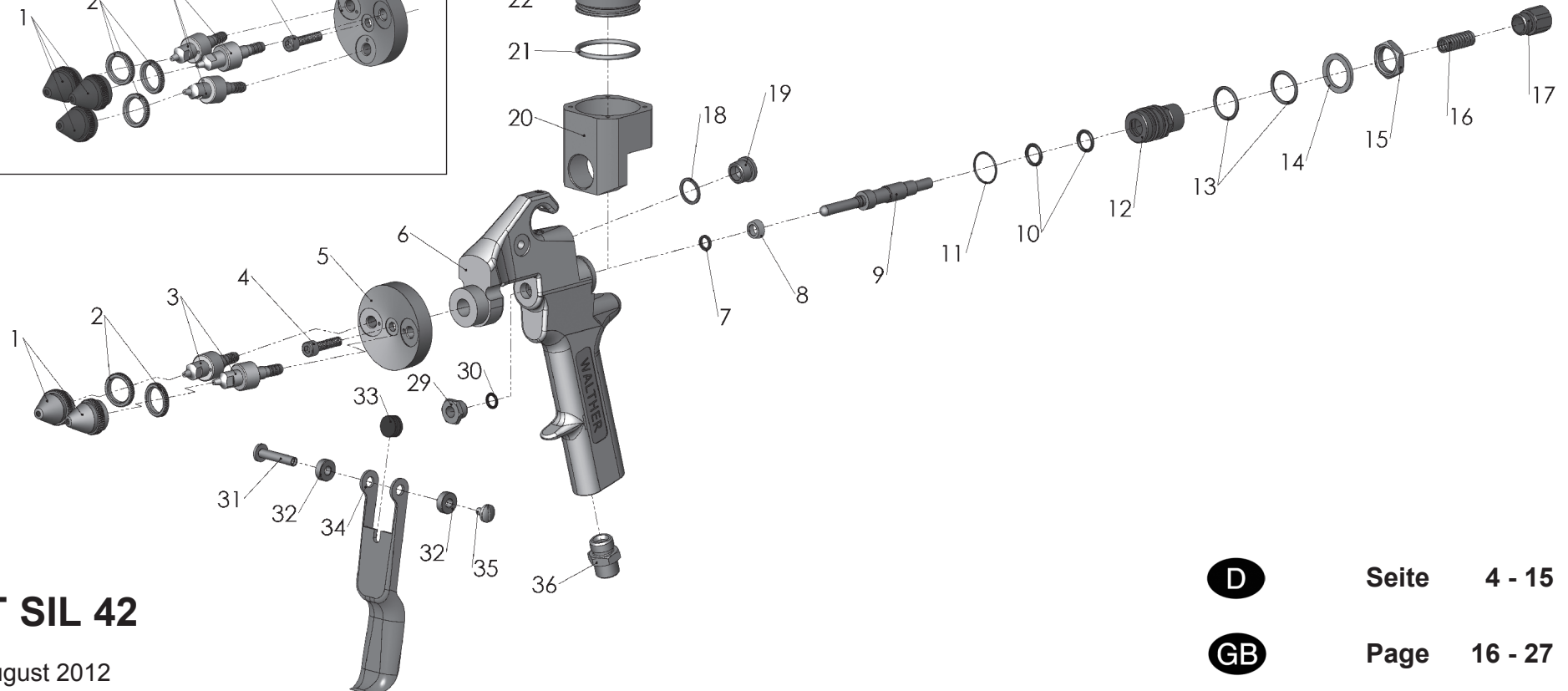
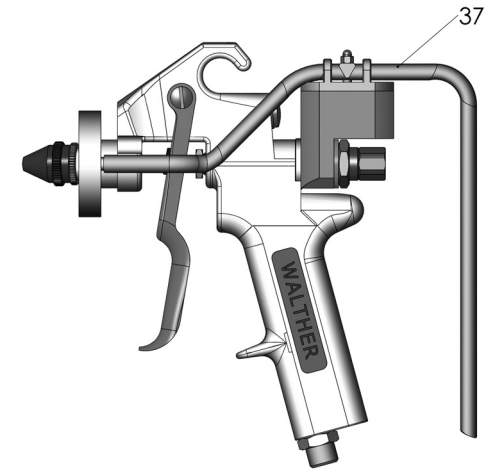
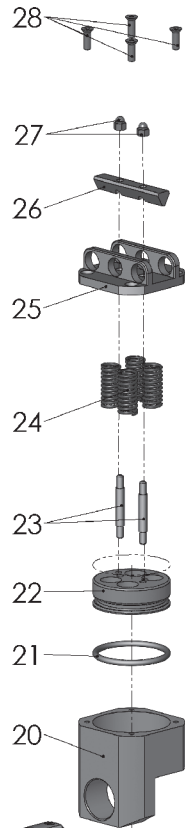
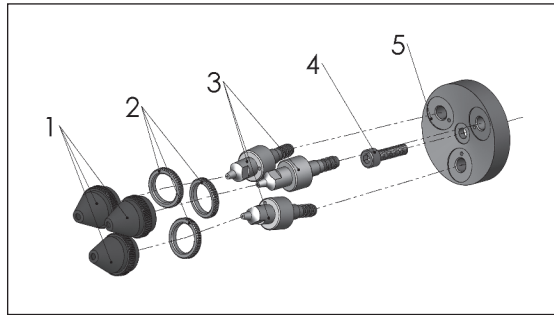


REV. 10/13



Die Beschichtungs-Experten

# PILOT SIL 43



# PILOT SIL 42

Stand: August 2012

## Inhaltsverzeichnis

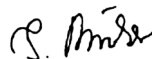
	<b>Explosionszeichnung</b>	<b>2</b>
	<b>Konformitätserklärung</b>	<b>5</b>
	<b>Ersatzteilliste</b>	<b>6</b>
<b>1</b>	<b>Allgemeines</b>	<b>8</b>
1.1	Kennzeichnung der Modelle	8
1.2	Bestimmungsgemäße Verwendung	8
1.3	Sachwidrige Verwendung	9
<b>2</b>	<b>Technische Beschreibung</b>	<b>9</b>
<b>3</b>	<b>Sicherheitshinweise</b>	<b>9</b>
3.1	Kennzeichnung der Sicherheitshinweise	9
3.2	Allgemeine Sicherheitshinweise	10
<b>4</b>	<b>Versorgungsleitungen anschließen</b>	<b>11</b>
<b>5</b>	<b>Inbetriebnahme / Bedienung</b>	<b>12</b>
<b>6</b>	<b>Umrüstung / Instandsetzung</b>	<b>13</b>
6.1	Materialdüse und Luftkopf austauschen	13
<b>7</b>	<b>Reinigung</b>	<b>13</b>
<b>8</b>	<b>Fehlersuche und -beseitigung</b>	<b>14</b>
<b>9</b>	<b>Entsorgung</b>	<b>14</b>
<b>10</b>	<b>Technische Daten</b>	<b>15</b>

## EG-Konformitätserklärung

Wir, der Gerätehersteller, erklären in alleiniger Verantwortung, dass das Produkt in der untenstehenden Beschreibung den einschlägigen grundlegenden Sicherheits- und Gesundheitsanforderungen entspricht. Bei einer nicht mit uns abgestimmten Änderung an dem Gerät oder bei einer unsachgemäßen Verwendung verliert diese Erklärung ihre Gültigkeit.

<b>Hersteller</b>	WALTHER Spritz- und Lackiersysteme GmbH Kärntner Str. 18 - 30 D - 42327 Wuppertal Tel.: +49(0)202 / 787 - 0 Fax: +49(0)202 / 787 - 2217 www.walther-pilot.de • e-mail: info@walther-pilot.de			
<b>Typenbezeichnung</b>	Handspritzpistole PILOT SIL 42 / 43			
	SIL 42		V 24 432	
	SIL 43		V 24 433	
<b>Verwendungszweck</b>	Verarbeitung spritzbarer Materialien			
<b>Angewandte Normen und Richtlinien</b>				
EG-Maschinenrichtlinien 2006 / 42 / EG EN ISO 12100 Teil 1 EN ISO 12100 Teil 2 DIN EN 1953				
<b>Bevollmächtigt mit der Zusammenstellung der technischen Unterlagen:</b> Nico Kowalski, WALTHER Spritz- und Lackiersysteme GmbH, Kärntner Str. 18 - 30 D- 42327 Wuppertal				
<b>Besondere Hinweise :</b> Das Produkt ist zum Einbau in ein anderes Gerät bestimmt. Die Inbetriebnahme ist so lange untersagt, bis die Konformität des Endproduktes mit der Richtlinie 2006 / 42 / EG festgestellt ist.				

Wuppertal, den 07. August 2012

i.V. 

Name: Torsten Bröker  
Stellung im Betrieb: Leiter der Konstruktion und Entwicklung

Diese Erklärung ist keine Zusicherung von Eigenschaften im Sinne der Produkthaftung. Die Sicherheitshinweise der Produktdokumentation sind zu beachten.

Ersatzteilliste PILOT SIL 42 / 43					
D		PILOT SIL 42		PILOT SIL 43	
		V 24 432		V 24 433	
Pos.	Bezeichnung	Stck	Ersatzteilnummer	Stck	Ersatzteilnummer
1	Luftkopf Düsengröße 0,5-1,5 mm	2	V 10 109 01 053*	3	V 10 109 01 053*
	Luftkopf Düsengröße 2,0		V 10 109 01 203*		V 10 109 01 203*
2	Stellring	2	V 10 109 02 003	3	V 10 109 02 003
3	Materialdüse kompl.	2	V 24 109 01 . . 3*	3	V 24 109 01 . . 3*
4	Innensechskantschraube	1	V 24 232 13 103	1	V 24 232 13 103
5	Aufnahmeplatte	1	V 24 130 12 000	1	V 24 131 12 003
6	Pistolenkörper kompl.	1	V 24 442 01 000	1	V 24 442 01 000
7	Pressring	1	V 10 170 14 403	1	V 10 170 14 403
8	Ventilkegel	1	V 10 170 14 250	1	V 10 170 14 250
9	Kolben	1	V 24 442 02 000	1	V 24 442 02 000
10	O-Ring	2	V 09 102 03 001	2	V 09 102 03 001
11	O-Ring	1	V 09 103 27 001	1	V 09 103 27 001
12	Kolbenbuchse	1	V 24 442 03 000	1	V 24 442 03 000
13	O-Ring	2	V 09 103 37 000	2	V 09 103 37 000
14	Distanzscheibe	1	V 24 232 09 105	1	V 24 232 09 105
15	Mutter	1	V 24 232 08 105	1	V 24 232 08 105
16	Nadelfeder	1	V 10 151 53 100	1	V 10 151 53 100
17	Federbuchse	1	V 24 442 04 000	1	V 24 442 04 000
18	Dichtung	1	V 09 001 06 000	1	V 09 001 06 000
19	Verschlussschraube	1	V 11 501 03 000	1	V 11 501 03 000
20	Druckzylinder	1	V 24 442 05 000	1	V 24 442 05 000
21	O-Ring	1	V 09 102 68 000	1	V 09 102 68 000
22	Kolben	1	V 24 442 06 000	1	V 24 442 06 000
23	Gewindestift	2	V 24 442 07 000	2	V 24 442 07 000
24	Kolbenfeder	4	V 24 442 08 000	4	V 24 442 08 000
25	Zylinderdeckel	1	V 24 442 09 000	1	V 24 442 09 000
26	Klemmkeil	1	V 24 442 11 000	1	V 24 442 11 000
27	Hutmutter	2	V 20 355 30 003	2	V 20 355 30 003
28	Senkkopfschraube	4	V 24 442 10 001	4	V 24 442 10 001
29	Packungsschraube	1	V 24 442 12 000	1	V 24 442 12 000

Ersatzteilliste PILOT SIL 42 / 43					
D		PILOT SIL 42		PILOT SIL 43	
		V 24 432		V 24 433	
Pos.	Bezeichnung	Stck	Ersatzteilnummer	Stck	Ersatzteilnummer
30	O-Ring	1	V 09 102 21 001	1	V 09 102 21 001
31	Hebelschaftschraube	1	V 11 301 08 000	1	V 11 301 08 000
32	Distanzstück	2	V 11 351 02 000	2	V 11 351 02 000
33	Hebeldruckstück	1	V 24 232 12 100	1	V 24 232 12 100
34	Abzughebel	1	V 11 301 17 000	1	V 11 301 17 000
35	Hebelschraube	1	V 10 301 09 000	1	V 10 301 09 000
36	Doppelnippel	1	V 00 101 01 000	1	V 00 101 01 000
37	Materialschlauch (Silikon)	2	2332306	2	2332306
	Materialschlauch (PVC)		V 20 005 15 144		V 20 005 15 144

\* Bei Bestellung bitte entsprechende Größe angeben.  
( Düsengrößen: 0,5 • 0,8 • 1,0 • 1,2 • 1,5 • 2,0 mm ø)

Wir empfehlen, alle fettgedruckten Ersatzteile (Verschleißteile) auf Lager zu halten.

## 1 Allgemeines

### 1.1 Kennzeichnung der Modelle

**Modelle:** Handspritzpistole PILOT SIL 42 / 43

**Typ:** PILOT SIL 42 V 24 432  
PILOT SIL 43 V 24 433

**Hersteller:** WALTHER Spritz- und Lackiersysteme GmbH  
Kärntner Str. 18-30  
D-42327 Wuppertal  
Telefon: 00 49 / 2 02 / 787-0  
Telefax: 00 49 / 2 02 / 787-2217  
www.walther-pilot.de  
Email:info@walther-pilot.de

### 1.2 Bestimmungsgemäße Verwendung

Die Handspritzpistole PILOT SIL dient ausschließlich der Verarbeitung spritzbarer Medien, die keine explosionsfähige Atmosphäre bilden können.

Da sämtliche materialführenden Teile aus Edelstahl gefertigt sind, können auch wasserhaltige Materialien verarbeitet werden.

Die spritzbaren Materialien dürfen lediglich auf Werkstücke bzw. Gegenstände aufgetragen werden.

Die Temperatur des Spritzmaterials darf 43°C grundsätzlich nicht überschreiten.

Die bestimmungsgemäße Verwendung schließt auch ein, dass alle Hinweise und Angaben der vorliegenden Betriebsanleitung gelesen, verstanden und beachtet werden.

Die vorgeschriebenen Inspektions- und Wartungsintervalle sind einzuhalten.

Die Angaben auf den Geräteschildern bzw. die Angaben in dem Kapitel technische Daten sind unbedingt einzuhalten und dürfen nicht überschritten werden. Eine Überlastung des Gerätes muss ausgeschlossen sein.

Bei Anwendungen, bei denen der Ausfall des Gerätes zu einer Personengefährdung führen könnte, sind betreiberseitig entsprechende Sicherheitsmaßnahmen vorzusehen.

Falls im Betrieb Auffälligkeiten erkannt werden, muss das Gerät sofort stillgesetzt werden und es ist mit WALTHER Spritz- und Lackiersysteme Rücksprache zu halten.

### 1.3 Sachwidrige Verwendung

Die Spritzpistole darf nicht anders verwendet werden, wie im Abschnitt 1.2 **Bestimmungsgemäße Verwendung** beschrieben wird. Jede andere Verwendung ist sachwidrig.

Zur sachwidrigen Verwendung gehören z. B.:

- das Verspritzen von Materialien auf Personen und Tiere
- das Verspritzen von flüssigem Stickstoff.

## 2 Technische Beschreibung

### PILOT SIL 42 / 43: Spritzpistole für konventionelle Zerstäubung

Die Materialzufuhr ist dauerhaft durch einen Keil versperrt. Erst durch das betätigen des Abzughebels strömt Druckluft in den Druckzylinder. Dadurch wird dieser nach oben gedrückt und hebt den Keil an, sodass die Materialzufuhr durch die Materialschläuche freigegeben wird. **Es ist keine Dauerluft notwendig.** Das Schließen erfolgt in umgekehrter Reihenfolge.



#### Hinweis

Es dürfen nur die Original Schläuche von WALTHER verwendet werden, da sonst keine Garantie auf Dichtheit gegeben ist.

Der Spritzkegel wird durch Vor- bzw. Zurückschrauben des Luftkopfes (Pos. 1) eingestellt.

Ist die gewünschte Strahlgröße eingestellt, wird der Luftkopf mit dem Stelling (Pos. 2) festgesetzt.

Die Materialdurchflussmenge ist abhängig vom Durchmesser der Düse und der Einstellung des Materialdruckes am Druckgefäß oder Materialdruckregler.

## 3 Sicherheitshinweise

### 3.1 Kennzeichnung der Sicherheitshinweise



#### Warnung

Das Piktogramm und die Dringlichkeitsstufe "**Warnung**" kennzeichnen eine mögliche Gefahr für Personen.

Mögliche Folgen: schwere oder leichte Verletzungen.



#### Achtung

Das Piktogramm und die Dringlichkeitsstufe "**Achtung**" kennzeichnen eine mögliche Gefahr für Sachwerte.

Mögliche Folgen: Beschädigung von Sachen.



#### Hinweis

Das Piktogramm und die Dringlichkeitsstufe "**Hinweis**" kennzeichnen zusätzliche Informationen für das sichere und effiziente Arbeiten mit der Spritzpistole.

### 3.2 Allgemeine Sicherheitshinweise

- Die einschlägigen Unfallverhütungsvorschriften sowie die sonstigen anerkannten sicherheitstechnischen und arbeitsmedizinischen Regeln sind einzuhalten.
- Benutzen Sie die Spritzpistole nur in gut belüfteten Räumen. Im Arbeitsbereich ist Feuer, offenes Licht und Rauchen verboten. Beim Verspritzen leichtentzündlicher Materialien (z. B. Lacke, Kleber, Reinigungsmittel usw.) besteht erhöhte Gesundheits-, Explosions- und Brandgefahr.
- Schalten Sie vor jeder Wartung und Instandsetzung die Material- und Luftzufuhr zur Spritzpistole drucklos - Verletzungsgefahr!
- Halten Sie beim Verspritzen von Materialien keine Hände oder andere Körperteile vor die unter Druck stehende Düse der Spritzpistole - Verletzungsgefahr.
- Richten Sie die Spritzpistole nicht auf Personen und Tiere - Verletzungsgefahr.
- Beachten Sie die Verarbeitungs- und Sicherheitshinweise der Hersteller von Spritzmaterial und Reinigungsmittel. Insbesondere aggressive und ätzende Materialien können gesundheitliche Schäden verursachen.
- Die partikelführende Abluft ist vom Arbeitsbereich und Betriebspersonal fernzuhalten. Tragen Sie dennoch vorschriftsgemäßen Atemschutz und vorschriftsgemäße Arbeitskleidung, wenn Sie mit der Spritzpistole Materialien verarbeiten. Umherschwebende Partikel gefährden Ihre Gesundheit.
- Tragen Sie im Arbeitsbereich der Spritzpistole einen Gehörschutz. Der erzeugte Schallpegel der Spritzpistole beträgt ca. 85 dB (A).
- Achten Sie stets darauf, dass bei Inbetriebnahme, insbesondere nach Montage- und Wartungsarbeiten alle Muttern und Schrauben fest angezogen sind.
- Verwenden Sie nur Original-Ersatzteile, da WALTHER nur für diese eine sichere und einwandfreie Funktion garantieren kann.
- Bei Nachfragen zur gefahrlosen Benutzung der Spritzpistole sowie der darin verwendeten Materialien, wenden Sie sich bitte an:

WALTHER Spritz- und Lackiersysteme GmbH, D-42327 Wuppertal.

### 4 Versorgungsleitungen anschließen



#### Hinweis

Zur Durchführung der im Folgenden aufgeführten Arbeitsschritte benutzen Sie bitte die Explosionszeichnung (Seite 4) dieser Betriebsanleitung.



#### Warnung

Der an der Pistole anstehende Luftdruck muss zwischen **min. 2 bar** und **max. 8 bar** liegen, da sonst kein funktionssicherer Betrieb der Spritzpistole gewährleistet werden kann.



#### Warnung

Material- und Luftschläuche, die mit einer Schlauchtülle befestigt werden, müssen zusätzlich mit einer Schlauchschelle gesichert sein.

#### Materialzuführung durch Druckgefäß

1. Befestigen Sie den Druckluftschlauch an der Luftleitung (gereinigte Druckluft) und an dem Luftanschluss der Spritzpistole (Pos. 36).
2. Befestigen Sie die Materialzuführungsschläuche an den Materialdruckgefäßen bzw. Materialdruckreglern einer Pumpenanlage und an den Materialanschlüssen (Pos. 3) der Spritzpistole.
3. Füllen Sie Material in die Materialdruckgefäße und verschließen Sie die Deckel.
4. Stellen Sie an den Druckluftreduzierventilen die gewünschten Materialdrücke ein; bei Materialzufuhr über Pumpensysteme werden die Materialdrücke an den Materialdruckreglern eingestellt.
5. Schalten Sie die Druckluft ein und stellen Sie am Reduzierventil den gewünschten Zerstäuberluftdruck ein. - **min. 2 bar**
6. Öffnen Sie die Materialhähne an den Druckgefäßen.
7. Um die in den Materialschläuchen befindliche Luft entweichen zu lassen, betätigen Sie den Abzugshebel (Pos. 34) solange, bis gleichmäßige Materialstrahlen aus den Düsen treten; nun kann die Pistole wieder geschlossen werden.

Die Pistole ist nun betriebsbereit.

## 5 Inbetriebnahme / Bedienung

Bevor Sie die Spritzpistole in Betrieb setzen können, müssen folgende Voraussetzungen erfüllt sein:

- Der Zerstäuberluftdruck muss immer zuerst an der Spritzpistole anstehen
- Erst danach müssen die Materialdrücke an der Spritzpistole anstehen



### Achtung

Der Materialdruck darf nicht höher eingestellt sein als **1,5 bar**, da sonst kein funktionssicherer Betrieb der Spritzpistole gewährleistet werden kann.



### Warnung

Die Spritzpistole muss nach Arbeitsende immer drucklos geschaltet werden. Die unter Druck stehenden Leitungen können platzen und nahestehende Personen durch das ausströmende Material verletzen.

### Spritzbildprobe

Eine Spritzbildprobe sollte immer dann erzeugt werden, wenn:

- die Spritzpistole zum erstenmal in Betrieb gesetzt wird.
- das Spritzmaterial ausgetauscht wird.
- die Pistole zur Wartung oder Instandsetzung zerlegt wurde.

Die Spritzbildprobe kann auf ein Probewerkstück, Blech, Pappe oder Papier abgegeben werden.

### Spritzbild verändern:

Sie können an der PILOT SIL durch die folgenden Einstellungen das Spritzbild verändern

#### a) Spritzkegel einstellen

Der Spritzkegel wird durch Vor- bzw. Zurückschrauben des Luftkopfes (Pos. 1) eingestellt. Ist die gewünschte Strahlgröße eingestellt, wird der Luftkopf mit dem Stellring (Pos. 2) festgesetzt.

#### b) Materialdurchflussmenge einstellen

Die Materialdurchflussmenge ist abhängig vom Durchmesser der Düse und der Einstellung des Materialdruckes am Druckgefäß oder Materialdruckregler.

#### c) Zerstäuberluft regulieren

Der Zerstäuberluftdruck wird am Druckluft-Reduzierventil der Kompressoranlage eingestellt. Beachten Sie die Anweisungen und Sicherheitshinweise des Herstellers. Wenn Sie das Spritzbild über die bereits erwähnten Möglichkeiten hinaus verändern wollen, muss die Spritzpistole umgerüstet werden. WALTHER bietet dazu eine Vielzahl unterschiedlicher Luftkopf- / Materialdüse-Kombinationen an.

## 6 Umrüstung / Instandsetzung



### Warnung

Schalten Sie vor jeder Umrüstung / Instandsetzung zuerst die Materialzufuhr und danach die Zerstäuberluft zur Spritzpistole drucklos - Verletzungsgefahr



### Hinweis

Zur Durchführung der im Folgenden aufgeführten Arbeitsschritte benutzen Sie bitte die Zeichnung (Seite 2) dieser Betriebsanleitung.

### 6.1 Materialdüse und Luftkopf wechseln

1. Schrauben Sie den Luftkopf (Pos. 1) von der Materialdüse (Pos. 3).
2. Schrauben Sie die Materialdüse (Pos. 3) mit einem Schlüssel (SW 7) aus der Aufnahmeplatte (Pos. 5) heraus.

Die Montage der neuen Materialdüse erfolgt in umgekehrter Reihenfolge.



### Hinweis

Alle beweglichen und gleitenden Bauteile müssen vor dem Einbau in den Pistolenkörper mit einem säurefreien, nicht harzenden Fett eingefettet werden.

## 7 Reinigung



### Achtung

Legen Sie die Spritzpistole nie in Lösemittel oder ein anderes Reinigungsmittel. Die einwandfreie Funktion der Spritzpistole kann sonst nicht garantiert werden. Verwenden Sie zur Reinigung keine harten oder spitzen Gegenstände. Für Schäden, die aus unsachgemäßer Reinigung herrühren, übernimmt WALTHER Spritz- und Lackiersysteme, Wuppertal, keine Gewährleistung.

Sie können die Spritzpistole reinigen, ohne diese dabei zerlegen zu müssen.

1. Befüllen Sie das gesäuberte Materialdruckgefäß mit einem zum verspritzten Material passenden Reinigungsmittel.
2. Setzen Sie die Spritzpistole in Betrieb.
3. Setzen Sie die Spritzpistole erst außer Betrieb, wenn diese nur noch klares Reinigungsmittel verspritzt.

Die gesamte Spritzanlage ist bis zum nächsten Einsatz drucklos zu schalten. Verwenden Sie zur Reinigung der Spritzpistole nur Reinigungsmittel, die vom Hersteller des Spritzmaterials angegeben werden und die folgenden Bestandteile **nicht** enthalten:

- halogenierte Kohlenwasserstoffe (z.B. 1,1,1, Trichlorethan, Methylen-Chlorid usw.)
- Säuren und säurehaltige Reinigungsmittel
- regenerierte Lösemittel (sog. Reinigungsverdünnungen)
- Entlackungsmittel.

Die o.g. Bestandteile verursachen an galvanisierten Bauteilen chemische Reaktionen und führen zu Korrosionsschäden.



### Reinigen Sie die Spritzpistole

- vor jedem Farb- bzw. Materialwechsel.
- mindestens einmal wöchentlich.
- materialabhängig und je nach Verschmutzungsgrad mehrfach wöchentlich.

### Ausführliche Reinigung

1. Zerlegen Sie die Pistole.
2. Reinigen Sie den Luftkopf (Pos. 1) und die Materialdüse (Pos. 3) mit einem Pinsel und dem Reinigungsmittel.
3. Reinigen Sie alle übrigen Bauteile und den Pistolenkörper mit einem Tuch und dem Reinigungsmittel.
4. Bestreichen Sie folgende Teile mit einem dünnen Fettfilm:
  - Nadelfeder (Pos. 16)
  - alle gleitenden Teile und Lagerstellen.

Die beweglichen Innenteile sind wenigstens einmal wöchentlich zu fetten. Die Feder sollte ständig mit einem leichten Fettüberzug versehen sein. Verwenden Sie dazu ein säurefreies, nicht harzendes Fett und einen Pinsel. Anschließend wird die Spritzpistole in umgekehrter Reihenfolge zusammengesetzt.

## 8 Fehlersuche und -beseitigung



### Warnung

**Unterbrechen** Sie vor jeder Umrüstung **zuerst** die **Materialzufuhr** und dann die Luftzufuhr zur Spritzpistole - Verletzungsgefahr.

Fehler	Ursache	Abhilfe
Pistole tropft/ spritzt in Ruhestellung	Luftdruck zu gering Materialschlauch zu hart	Luftdruck erhöhen auf min. 2 bar weicheren Schlauch verwenden
Stoßweiser oder flatternder Spritz- strahl	Materialmenge zu gering Falsche Luftkopfposition	Material auffüllen Luftkopfposition anpassen

## 9 Entsorgung

Die bei der Reinigung und Wartung anfallenden Materialien sind den Gesetzen und Vorschriften entsprechend sach- und fachgerecht zu entsorgen.



### Warnung

Beachten Sie insbesondere die Hinweise des Herstellers der Spritz- und Reinigungsmittel. Unachtsam entsorgtes Material gefährdet die Gesundheit von Mensch und Tier.

## 10 Technische Daten

<b>Gewicht:</b>	780 g
<b>Düsenausrüstung nach Wahl:</b>	0,5 • 0,8 • 1,0 • 1,2 • 1,5 • 2,0 mm ø
<b>Anschlüsse:</b>	
Luftanschluss:	G 1/4"
Materialanschluss:	Silikonschlauch 4 x 8 mm ø transparent oder PVC Schlauch 5 x 1,5 mm ø
<b>Luftköpfe:</b>	
	Rundstrahlluftkopf V 10 109 01 053 (für Düsengröße 0,5 - 1,5 mm)
	Rundstrahlluftkopf V 10 109 01 203 (für Düsengröße 2,0 mm)
<b>Druckbereiche:</b>	
min. Zerstäuberluftdruck	2 bar
max. Zerstäuberluftdruck	8 bar
max. Materialdruck	1,5 bar
<b>max. Betriebstemperatur der Spritzpistole:</b>	43°C
<b>Der Schallpegel,</b> gemessen in 1 m Abstand, beträgt:	85 dB(A)

### Luftverbrauch:

Zerstäuberluftdruck	SIL 42	SIL 43
1 bar	56 l/min	71 l/min
2 bar	98 l/min	130 l/min
3 bar	140 l/min	180 l/min
4 bar	179 l/min	222 l/min

**Technische Änderungen vorbehalten.**



## Contents

	<b>Exploded Drawing</b>	<b>2</b>
	<b>Declaration of CE-Conformity</b>	<b>17</b>
	<b>Replacement parts</b>	<b>18</b>
<b>1</b>	<b>General</b>	<b>20</b>
1.1	Identification of model version	20
1.2	Normal use	20
1.3	Improper use	21
<b>2</b>	<b>Technical description</b>	<b>21</b>
<b>3</b>	<b>Safety Instructions</b>	<b>21</b>
3.1	Identification of safety instructions	21
3.2	General Safety Instructions	22
<b>4</b>	<b>Connection of input lines</b>	<b>23</b>
<b>5</b>	<b>Operational handling</b>	<b>24</b>
<b>6</b>	<b>Retooling and repairs</b>	<b>25</b>
6.1	Replacement of the material nozzle and the air cap	25
<b>7</b>	<b>Cleaning</b>	<b>25</b>
<b>8</b>	<b>Trouble shooting</b>	<b>26</b>
<b>9</b>	<b>Disposal of cleaning and servicing substances</b>	<b>26</b>
<b>10</b>	<b>Technical data</b>	<b>27</b>

## Declaration of CE-Conformity

We, the manufacturers of the equipment, hereby declare under our sole responsibility that the product(s) described below conform to the essential safety requirements. This declaration will be rendered invalid if any changes are made to the equipment without prior consultation with us.

<b>Manufacturer</b>	WALTHER Spritz- und Lackiersysteme GmbH Kärntner Str. 18 - 30 D - 42327 Wuppertal Tel.: +49(0)202 / 787 - 0 Fax: +49(0)202 / 787 - 2217 www.walther-pilot.de • e-mail: info@walther-pilot.de			
<b>Type Designation</b>	Manual spray guns PILOT SIL 42 / 43			
	SIL 42		V 24 432	
	SIL 43		V 24 433	
<b>Intended purpose</b>	Processing of sprayable media			
<b>Applied Standards and Directives</b>				
EU-Mechanical Engineering Directives 2006 / 42 / EC EN ISO 12100 Teil 1 EN ISO 12100 Teil 2 DIN EN 1953				
<b>Authorized with the compilation of the technical file:</b> Nico Kowalski, WALTHER Spritz- und Lackiersysteme GmbH, Kärntner Str. 18 - 30 D- 42327 Wuppertal				
<b>Special remarks :</b> The named product is intended for installation in other equipment. Commissioning is prohibited until such time as the end product has been proved to conform to the provision of the Directives 2006 / 42 / EC.				

Wuppertal, the 07th of August, 2012

i.V. 

Name: Torsten Bröker  
Position: Manager, Design and Development

This Declaration does not give assurance of properties in the sense of product liability. The safety instructions provided in the product documentation must be observed at all times.

Replacement parts PILOT SIL 42 / 43					
GB		PILOT SIL 42		PILOT SIL 43	
		V 24 432		V 24 433	
Item	Description	Qty.	Art. No.	Qty.	Art. No.
1	Air cap Nozzle-size 0,5-1,5 mm	2	V 10 109 01 053*	3	V 10 109 01 053*
	Air cap Nozzle-size 2,0		V 10 109 01 203*		V 10 109 01 203*
2	Adjusting collar	2	V 10 109 02 003	3	V 10 109 02 003
3	Material nozzle compl.	2	V 24 109 01 . . 3*	3	V 24 109 01 . . 3*
4	Socket screw	1	V 24 232 13 103	1	V 24 232 13 103
5	Support plate	1	V 24 130 12 000	1	V 24 131 12 003
6	Gun Body compl.	1	V 24 442 01 000	1	V 24 442 01 000
7	Jacking ring	1	V 10 170 14 403	1	V 10 170 14 403
8	Valve cone	1	V 10 170 14 250	1	V 10 170 14 250
9	Piston	1	V 24 442 02 000	1	V 24 442 02 000
10	O-ring	2	V 09 102 03 001	2	V 09 102 03 001
11	O-ring	1	V 09 103 27 001	1	V 09 103 27 001
12	Piston hub	1	V 24 442 03 000	1	V 24 442 03 000
13	O-ring	2	V 09 103 37 000	2	V 09 103 37 000
14	Spacing washer	1	V 24 232 09 105	1	V 24 232 09 105
15	Nut	1	V 24 232 08 105	1	V 24 232 08 105
16	Molla dell'ago	1	V 10 151 53 100	1	V 10 151 53 100
17	Spring hub	1	V 24 442 04 000	1	V 24 442 04 000
18	Fibre-seal	1	V 09 001 06 000	1	V 09 001 06 000
19	Threaded closing cap	1	V 11 501 03 000	1	V 11 501 03 000
20	Squeeze cylinder	1	V 24 442 05 000	1	V 24 442 05 000
21	O-ring	1	V 09 102 68 000	1	V 09 102 68 000
22	Piston	1	V 24 442 06 000	1	V 24 442 06 000
23	Set screw	2	V 24 442 07 000	2	V 24 442 07 000
24	Piston spring	4	V 24 442 08 000	4	V 24 442 08 000
25	Cylinder cover	1	V 24 442 09 000	1	V 24 442 09 000
26	Clamping part	1	V 24 442 11 000	1	V 24 442 11 000
27	Cover nut	2	V 20 355 30 003	2	V 20 355 30 003
28	Counter-sunk screw	4	V 24 442 10 001	4	V 24 442 10 001
29	Packing screw	1	V 24 442 12 000	1	V 24 442 12 000

Replacement parts PILOT SIL 42 / 43					
GB		PILOT SIL 42		PILOT SIL 43	
		V 24 432		V 24 433	
Item	Description	Qty.	Art. No.	Qty.	Art. No.
30	O-ring	1	V 09 102 21 001	1	V 09 102 21 001
31	Lever shank screw	1	V 11 301 08 000	1	V 11 301 08 000
32	Spacer	2	V 11 351 02 000	2	V 11 351 02 000
33	Lever press piece	1	V 24 232 12 100	1	V 24 232 12 100
34	Trigger lever	1	V 11 301 17 000	1	V 11 301 17 000
35	Lever screw	1	V 10 301 09 000	1	V 10 301 09 000
36	Double nipple	1	V 00 101 01 000	1	V 00 101 01 000
37	Material hose (Silicon)	2	2332306	2	2332306
	Material hose (PVC)		V 20 005 15 144		V 20 005 15 144

\* Please indicate size when ordering.  
(Nozzle sizes available: 0,5 • 0,8 • 1,0 • 1,2 • 1,5 • 2,0 mm ø )

It is recommended to keep in stock all bold-printed parts (wearing parts).

## 1 General

### 1.1 Identification of model version

**Models:** Manual spray gun PILOT SIL 42 / 43

**Typ:** PILOT SIL 42 V 24 432  
PILOT SIL 43 V 24 433

**Manufacturer:** WALTHER Spritz- und Lackiersysteme GmbH  
Kärntner Str. 18-30  
D-42327 Wuppertal  
Phone: 00 49 / 2 02 / 787-0  
Telefax: 00 49 / 2 02 / 787-2217  
www.walther-pilot.de  
Email: info@walther-pilot.de

### 1.2 Normal use

The manual spray guns of the series PILOT SIL 42 / 43 are designed to be used exclusively for sprayable media, which cannot form an explosive atmosphere:

Since all wetted parts are made of stainless specialty steel, the spray guns can also be used for spraying aqueous materials.

Please note that sprayable materials may only be applied to workpieces and/or similar objects.

The temperature of the spraying material must not exceed 43 °C.

The term "normal use" also implies that all safety warnings, operating handling details, etc., as stated in these operating instructions are carefully read, understood and duly complied with.

When using the equipment, the requirements specified in these Operating Instructions must be observed at all times.

The technical data indicated on the equipment rating plates and the specifications in the chapter "Technical Data" must be complied with at all times and must not be exceeded. An overloading of the equipment must be ruled out.

The operator must check and ensure that all technical data and the marking of the equipment are compliant with the necessary requirements.

The operator must provide corresponding safety measures for all applications in which the breakdown of the equipment might lead to danger to persons.

If any irregularities are observed while the equipment is in operation, the equipment must be put out of operation immediately and WALTHER Spritz- und Lackiersysteme must be consulted.

### 1.3 Improper use

The spray gun cannot be used for any application not included in the instructions. Any other use is improper, e. g.:

- Spraying in direction of people or animals
- Spraying liquid nitrogen

## 2 Technical description

### PILOT SIL 42 / 43: Spray gun for conventional spraying

The material supply is permanently blocked by a wedge. Only by operating the triggering lever, compressed air will flow into the pressure cylinder. This forces the cylinder up and lifts the wedge, so that the material supply through the material hoses is released. **No continuous air flow required.**

Closing takes place in the reverse sequence.



#### Note

One must only use original hoses from WALTHER, as otherwise leak tightness cannot be guaranteed.

The spray cone is adjusted by screwing the air cap (item 1) forward or backward. Once the desired spray size has been set, the air cap is locked with the adjusting collar (item 2).

The material flow volume depends on the nozzle diameter and the setting of the material pressure at the pressure tank or material pressure regulator.

## 3 Safety instructions

### 3.1 Identification of safety instructions



#### Warning

The pictogram and the urgency level "Warning" identify a possible danger to persons.

Possible consequences: Slight to severe injuries.



#### Attention

The pictogram and the urgency level "Attention" identify a possible danger to material assets.

Possible consequences: Damage to material assets.



#### Note

The pictogram and the urgency level "Note" identify additional information for the safe and efficient operation of the spray gun.

### 3.2 General safety instructions

- All applicable accident prevention rules and regulations as well as other recognised industrial safety and health rules and regulations must be observed at all times.
- Use the spray gun only in well-ventilated rooms. Fire, naked flames and smoking are strictly prohibited within the working area. WARNING – during the spraying of flammable materials (e.g. lacquers, adhesives, cleaning agents, etc.), there is an increased risk to health as well as an increased risk of explosion and fire.
- Before carrying out maintenance or servicing work, always ensure that the air and material feed to the spray gun have been de-pressurised. Risk of injury!
- When spraying materials, do not place your hands or other parts of the body in front of the pressurised nozzle or the spray gun. Risk of injury!
- Never point the spray gun at persons or animals. Risk of injury!
- Always observe the spraying and safety instructions given by the manufacturers of the spraying material and the cleaning agent. Aggressive and corrosive materials in particular can be harmful to health.
- Exhaust air containing particles (overspray) must be kept away from the working area and personnel. In spite of these measures, always wear the regulation breathing masks and protective overalls when using the gun. Airborne particles represent a serious health hazard!
- Always wear hearing protection when using the gun or when in the vicinity of a gun that is in use. The noise level generated by the spray gun is approx. 85 dB (A)
- After carrying out assembly or maintenance work, always ensure that all nuts, bolts and screw connections have been fully tightened before the gun is used.
- Use only original replacement parts, since WALTHER can only guarantee safe and fault-free operation for original parts.
- For further information on the safe use of the spray gun and the spraying materials, please contact:

WALTHER Spritz- und Lackiersysteme GmbH, D-42327 Wuppertal, Germany.

### 4 Connect supply lines



#### Note

Please refer to the explosion drawing (folded sheet) in the front of these operating instructions to perform the work steps listed below.



#### Warning

The air pressure at the gun must range between **min. 2 bar** and **max. 8 bar** since proper functioning of the spray gun can otherwise not be ensured.



#### Warning

Material and air hoses mounted on a hose nipple must be secured with a hose clamp in addition.

#### Material supply through pressure tank

1. Attach the compressed air hose to the air line (cleaned compressed air) and to the air connection of the spray gun (item 36).
2. Attach the material supply hoses to the material pressure tanks or material pressure regulators of a pump system and to the material connections (item 3) of the spray gun.
3. Fill the material into the material pressure tanks and close the lids.
4. Set the desired material pressures at the compressed air reducing valves; if the material is supplied via pump systems, the material pressures are set at the material pressure regulators.
5. Switch on the compressed air and set the desired spray air pressure pressure reducing valve - **min. 2 bar**
6. Open the material cocks at the pressure tanks.
7. To allow the air in the material hoses to escape, actuate the trigger level (item 34) until uniform material jets exit the nozzles; the gun can now be closed again.

The gun is now ready to be operated.

## 5 Operation startup / Handling

The following requirements must have been met before you can operate the spray gun:

- The spray air pressure must always first be available at the spray gun
- Only then may the material pressures be available at the spray gun



### Attention

The material pressure may not be set higher than **1,5 bar** since proper functioning of the spray gun may otherwise not be ensured.



### Warning

Always relieve the pressure from the spray gun after work is completed. The pressurized lines may rupture and persons standing nearby may be injured by the escaping material.

### Spray pattern test

A spray pattern test should always be generated when:

- the spray gun is used for the first time.
- the spray material is replaced.
- the gun has been disassembled for maintenance or repair.

The spray pattern test can be made on a sample work piece, sheet metal, cardboard or paper.

### Changing the spray pattern:

You can change the spray pattern at the PILOT SIL by making the following settings :

#### a) adjust the spray cone

The spray cone is adjusted by screwing the air cap (item 1) forward or backward. Once the desired jet size has been set, the air cap is locked with the adjusting collar (item 2).

#### b) adjust the material flow volume

The material flow volume depends on the nozzle diameter and the setting of the material pressure at the pressure tank or material pressure regulator.

#### c) adjust the spray air

The spray air pressure is adjusted at the compressed air reduction valve of the compressed air system. Please follow the directions and safety instructions of the manufacturer. If you want to change the spray pattern beyond the options already mentioned, the spray gun must be retrofitted. WALTHER offers a variety of different air cap / material nozzle combinations.

## 6 Retooling and repairs



### Warning

Prior to any repairs or replacements: Make sure that the spray gun is in depressurized condition, i.e. all air and material inputs must be shut off - if not, imminent Risk of Injury.



### Note

In order to perform the following procedures, please refer to the exploded diagram at the beginning (page 2) of these operating instructions.

### 6.1 Replacement of the material nozzle and the air cap

1. Unscrew the air cap (item 1) from the material nozzle (item 3).
2. Unscrew the material nozzle (item 3) with a wrench (7 mm) from the support plate (item 5).

The installation of the new nozzle insert assembly and of the remaining parts in reverse order.



### Note

All sliding and moveable parts must be lubricated with a non-acidic, non-resinogenic grease prior to installation.

## 7 Cleaning



### Warning

Do not use any hard, sharp or pointed objects when cleaning the spray gun. Never immerse the spray gun in solvent or any other cleaning solution. The functional reliability and efficiency of the gun can otherwise not be guaranteed. WALTHER is not responsible for any damage resulting from improper cleaning.

The gun does not need to be dismantled for cleaning.

1. Fill the cleaned material container with a cleaning fluid compatible with the sprayed material.
2. Operate the spray gun.
3. Do not stop the spray gun until clear cleaning fluid emerges from the nozzle.

The entire system should then be depressurised until the gun is used again. Clean the spray gun only with cleaning agents which have been recommended by the manufacturer of the sprayed material and which do **not** contain the following constituents:

- halogenated hydrocarbons (e.g. 1,1,1-trichloroethan, methylene chloride, etc.)
- acids and acidic cleaning fluids
- regenerated solvents (so-called cleaning thinners)
- paint removers

The above-mentioned constituents cause chemical reactions on electroplated components, resulting in corrosion damage.

### Clean the spray gun

- before each change of spraying material
- at least once a week or
- several times a week if required by the spraying medium and depending on the degree of fouling.

### Detailed Cleaning

1. Disassemble the spray gun
2. Clean the air cap (Pos. 1) and the material nozzle (Pos. 3) with a soft brush and cleaning fluid.
3. Clean all other components and the gun body with a soft cloth and cleaning fluid.
4. Coat the following parts with a thin layer of grease:
  - Molla dell'ago (Pos. 16)
  - all sliding parts and bearing points.

The moving internal parts must be greased at least once a week.

The springs should always be coated with a thin layer of grease. For this, always use a non-acidic, non-resinogenic grease and a soft brush. Assemble the gun again in reverse order.

## 8 Trouble shooting



### Warning

Prior to any retooling the spray gun should be depressurized state, i. e. atomising air as well as the material pressure - risk of injury.

Error	Cause	Troubleshooting
Gun drips / sprays when not in use	Air pressure too low	Increase air pressure to at least 2 bar
	Material hose too hard	use softer hose
Pulsating or shimming spray jet	Material volume too low	Fill in material
	Wrong air cap position	Adjust air cap position

## 9 Disposal of cleaning and servicing substances

Waste spraying media and waste material from cleaning and servicing must be disposed of in accordance with all applicable local and national regulations.



### Warning

Observe the instructions issued by the manufacturers of the spraying and cleaning material at all times. The improper disposal of waste material endangers the health of human beings and animals!

## 10 Technical data

<b>Net weight:</b>	780 g
<b>Material nozzles available:</b>	0,5 • 0,8 • 1,0 • 1,2 • 1,5 • 2,0 mm ø
<b>Aircaps:</b>	Round-jet aircap V 10 109 01 053 (for material-nozzle sizes 0,5-1,5 mm)  Round-jet aircap V 10 109 01 203 (for material-nozzle sizes 2,0 mm)
<b>Connection:</b>	
Air connection:	G 1/4"
Material Inlet:	Silicon hose 4 x 8 mm ø transparent or PVC hose 5 x 1,5 mm ø
<b>Pressure ranges:</b>	
Min. input air pressure	2 bar
Max. input air pressure	8 bar
Max. material pressure	1,5 bar
<b>Max. operating temperature of the Spray gun:</b>	<b>43°C</b>
<b>Noise level</b> (measured at approx. 1 m from the spray gun):	<b>83 dB(A)</b>

### Air consumption:

Atomising air pressure	SIL 42	SIL 43
1 bar	56 l/min	71 l/min
2 bar	98 l/min	130 l/min
3 bar	140 l/min	180 l/min
4 bar	179 l/min	222 l/min

**Right to effect technical changes reserved.**



## Das WALTHER PILOT- Programm

- Hand-Spritzpistolen
- Automatik-Spritzpistolen
- Niederdruck-Spritzpistolen (System HVLP)
- Zweikomponenten-Spritzpistolen
- Materialdruckbehälter
- Drucklose Behälter
- Rührwerk-Systeme
- Airless-Geräte und Flüssigkeitspumpen
- Materialumlaufsysteme
- Kombinierte Spritz- und Trockenboxen
- Absaugsysteme mit Trockenabscheidung
- Absaugsysteme mit Nassabscheidung
- Trockner
- Zuluft-Systeme
- Atemschutzsysteme und Zubehör



## The WALTHER PILOT Programme

- Hand-Held Spray Guns
- Automatic Spray Guns
- Low Pressure Spray Guns (System HVLP)
- Two-Component Spray Guns
- Material Pressure Tanks
- Nonpressurized Tanks
- Agitator Systems
- Airless Equipment and Transfer Pumps
- Material Circulation Systems
- Combined Spraying and Drying Booths
- Dry Back Overspray Extraction Systems
- Wet Back Overspray Extraction Systems
- Dryers
- Ventilation Systems
- Protective Respiratory Systems and Accessory Items



WALTHER Spritz- und Lackiersysteme GmbH  
Kärntner Str. 18-30 • 42327 Wuppertal  
Tel.: 0202 / 787-0 • Fax: 0202 / 787-2217  
[www.walther-pilot.de](http://www.walther-pilot.de)  
Email: [Info@walther-pilot.de](mailto:Info@walther-pilot.de)

